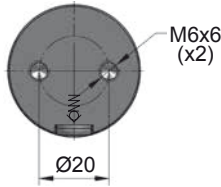
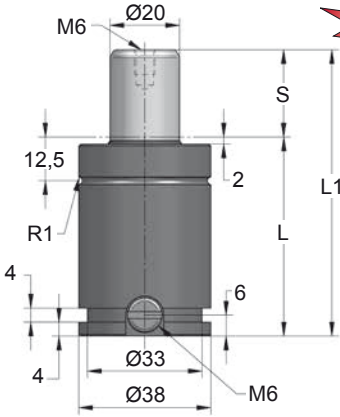


CT 500

Low Profile

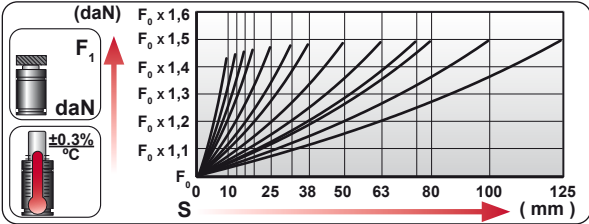
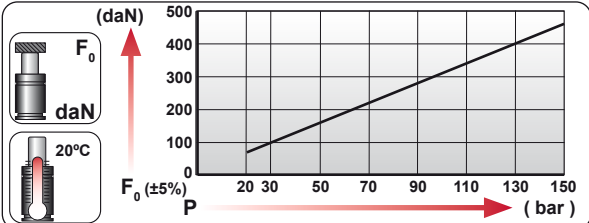




ORDER	S (mm)	L1 ±0,25 (mm)	L (mm)	Kg.
CT 500 010	10	52	42	0.26
CT 500 013	13	58	45	0.28
CT 500 016	16	64	48	0.29
CT 500 019	19	70	51	0.30
CT 500 025	25	82	57	0.33
CT 500 032	32	96	64	0.35
CT 500 038	38	108	70	0.38
CT 500 050	50	132	82	0.43
CT 500 063	63	158	95	0.48
CT 500 075	75	182	107	0.53
CT 500 080	80	192	112	0.55
CT 500 100	100	232	132	0.63
CT 500 125	125	282	157	0.73

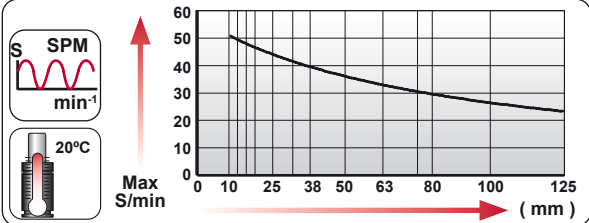


CODE	Pressure	F ₀ (daN)	F ₁ (daN)
CT 500 050	150 bar / 2175 psi	470	695
CT-H 500 050	0 bar / 0 psi	---	---



ENG ORDER
 DEU BESTELLUNG
 FRA COMMANDE
 ITA ORDINE
 ESP PEDIDO
 POR PEDIDO

F₀ daN S mm
 CT 500 50
 CT 500 050



N₂ S_{max} < 90% V_{max} 1,6 m/s Pmin (20°C) Pmax (20°C) Tmin Tmax 600 CP-

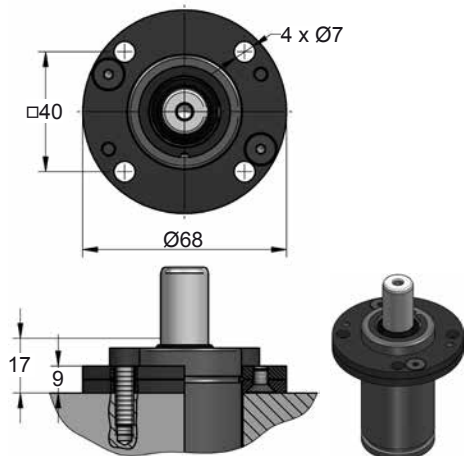
N ₂	S _{max} < 90%	V _{max} 1,6 m/s	bar psi	bar psi	°C °F	°C °F	600 CP-
			20 290	150 2175	0 32	80 176	



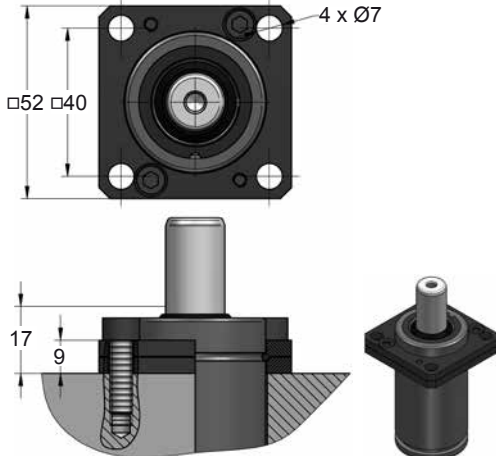
CT 500 MOUNTS

Low Profile

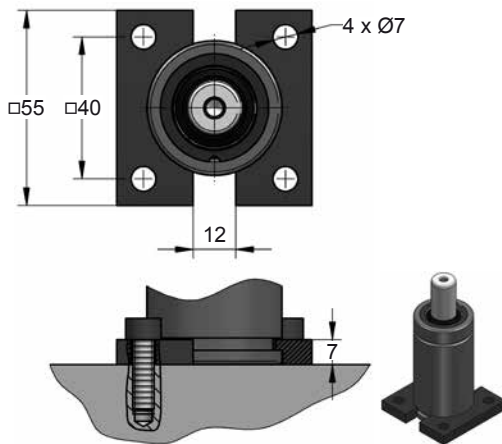
A14-038



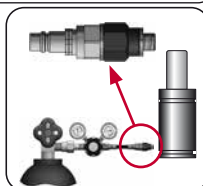
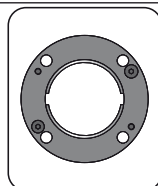
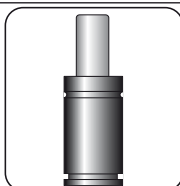
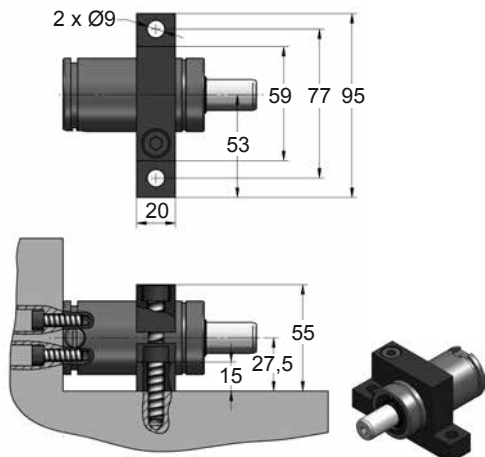
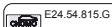
A34-038



C20-038



D02-038



CODE	CT 500 050	KIT S-XXXXXXX KIT C-XXXXXXX	A14-038	06 CG 2-Q
ENG ORDER	GAS SPRING	REPAIR KIT	FLANGE	CHARGING ADAPTER
DEU BESTELLUNG	GASDRUCKFEDER	ERSATZTEILSATZ	FLANSCHEN	LADEADAPTER
FRA COMMANDE	RESSORT À GAZ	KIT DE RÉPARATION	BRIDE	RACCORD DE CHARGE
ITA ORDINE	CILINDRO AD AZOTO	KIT DI MANUTENZIONE	FLANGE	ADATTATORE DI CARICO
ESP PEDIDO	RESORTE DE GAS	KIT DE REPARACION	BRIDA	ADAPTADOR DE CARGA
POR PEDIDO	CILINDRO DE GÁS	KIT DE MANUTENÇÃO	FLANGE	ADAPTADOR DE CARGA