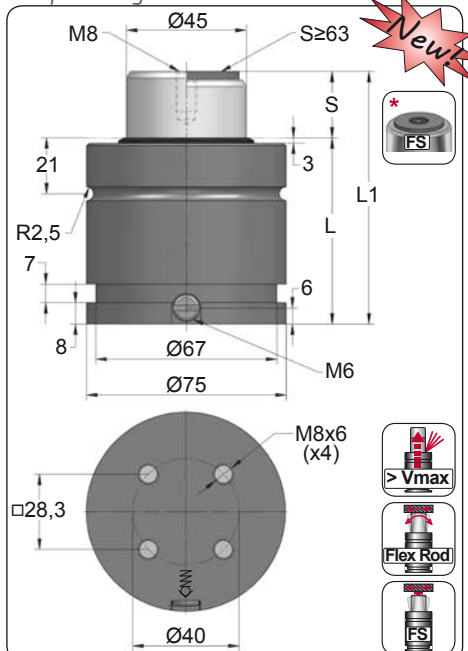


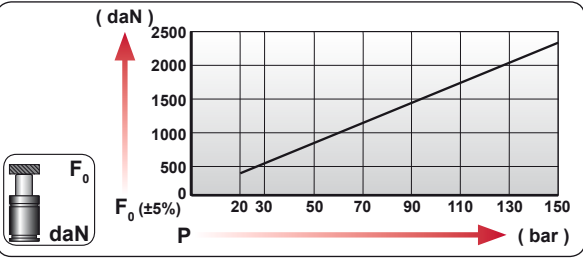
CW 2400 V1

Compact Height

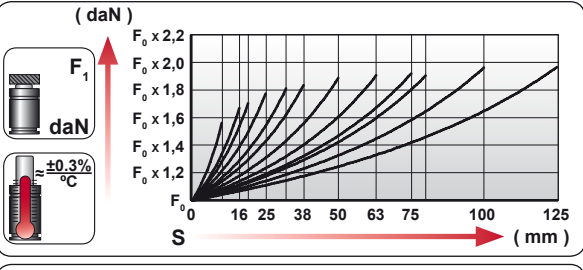
BMW B2 4005	FORD W-DX35-6204	PSA E24.54.815.G
MB B8 3180 220 000 004		
VW 39D 997		



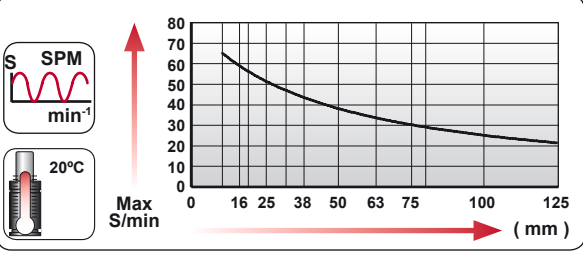
ORDER	S (mm)	L1 ±0,25 (mm)	L (mm)	Kg.
CW 2400 010 V1	10	65	55	1.38
CW 2400 016 V1	16	77	61	1.48
CW 2400 019 V1	19	83	64	1.54
CW 2400 025 V1	25	95	70	1.64
CW 2400 032 V1	32	109	77	1.76
CW 2400 038 V1	38	121	83	1.86
CW 2400 050 V1	50	145	95	2.07
CW 2400 063 V1 *	63	171	108	2.29
CW 2400 075 V1 *	75	195	120	2.50
CW 2400 080 V1 *	80	205	125	2.58
CW 2400 100 V1 *	100	245	145	2.92
CW 2400 125 V1 *	125	295	170	3.35



CODE				
		bar psi	daN	daN
CW 2400 050 V1		150 2175	2385	4500
CW-H 2400 050 V1		0 0	---	---



	ENG ORDER DEU BESTELLUNG FRA COMMANDE ITA ORDINE ESP PEDIDO POR PEDIDO		
		daN	mm
		CW 2400	50
		CW 2400 050 V1	



N ₂	S _{max} < 90%	V _{max} 1,6 m/s	P _{min} (20°C)	P _{max} (20°C)	T _{min}	T _{max}	600 CP-

bar psi	bar psi	°C °F	°C °F
20 290	150 2175	0 32	80 176



CW 2400 V1

Compact Height

MODEL	×	CR 2400 CW 2400 KZ 2400	×	CT 2500 CK 2500 FD 1500	GN 1500 CM 2500 CD 2400	AG 1500	CPH 4300 CP 5000	CS 4700
SERIES	MINI	COMPACT HEIGHT	THREADED	LOW PROFILE	HEAVY DUTY	ISO	HEAVY LOAD	POWER COMPACT STROKE

CW	CWC
KRM6	DRM8
BK	TNRR
	9RM8
	7RM8
	SKK
	SGS
	MCRR
	TFRR

	SEAL KIT S-XXXXXXX	CARTRIDGE KIT C-XXXXXXX		

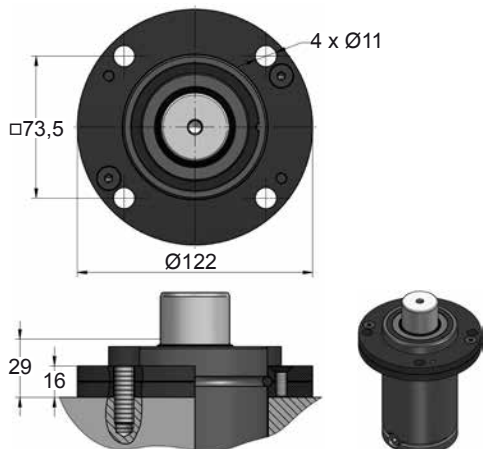
CODE	CW 2400 050 V1	KIT S-XXXXXXX KIT C-XXXXXXX	A14-075	06 CG 2-Q
ENG ORDER	GAS SPRING	REPAIR KIT	FLANGE	CHARGING ADAPTER
DEU BESTELLUNG	GASDRUCKFEDER	ERSATZTEILSATZ	FLANSCH	LADEADAPTER
FRA COMMANDE	RESSORT À GAZ	KIT DE RÉPARATION	BRIDE	RACCORD DE CHARGE
ITA ORDINE	CILINDRO AD AZOTO	KIT DI MANUTENZIONE	FLANGE	ADATTATORE DI CARICO
ESP PEDIDO	RESORTE DE GAS	KIT DE REPARACION	BRIDA	ADAPTADOR DE CARGA
POR PEDIDO	CILINDRO DE GÁS	KIT DE MANUTENÇÃO	FLANGE	ADAPTADOR DE CARGA

CWC 2400 V2 MOUNTS

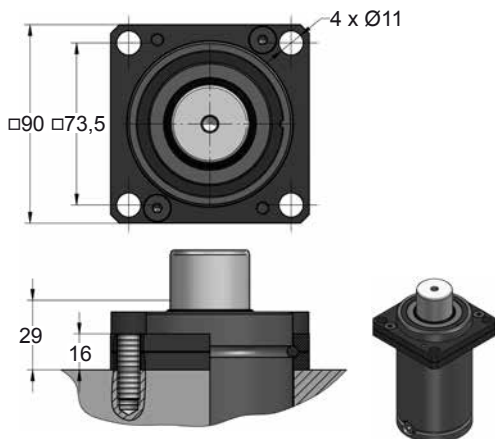
Compact Height

AZOL
GAS

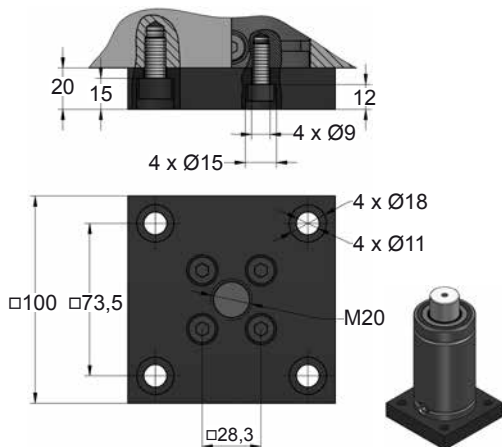
A14-075



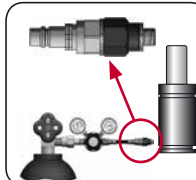
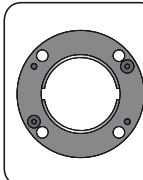
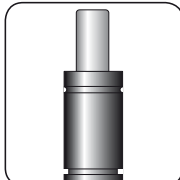
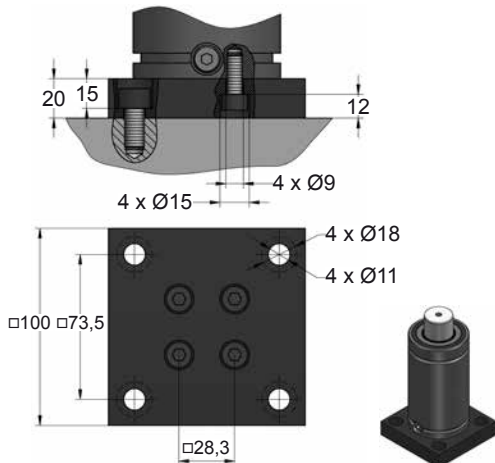
A34-075



B36-075



B41-075



CODE	CWC 2400 050 V2	KIT S-XXXXXXX KIT C-XXXXXXX	A14-075	18 CG 1-Q
ENG ORDER	GAS SPRING	REPAIR KIT	FLANGE	CHARGING ADAPTER
DEU BESTELLUNG	GASDRUCKFEDER	ERSATZTEILSATZ	FLANSCHEN	LADEADAPTER
FRA COMMANDE	RESSORT À GAZ	KIT DE RÉPARATION	BRIDE	RACCORD DE CHARGE
ITA ORDINE	CILINDRO AD AZOTO	KIT DI MANUTENZIONE	FLANGE	ADATTATORE DI CARICO
ESP PEDIDO	RESORTE DE GAS	KIT DE REPARACION	BRIDA	ADAPTADOR DE CARGA
POR PEDIDO	CILINDRO DE GÁS	KIT DE MANUTENÇÃO	FLANGE	ADAPTADOR DE CARGA

