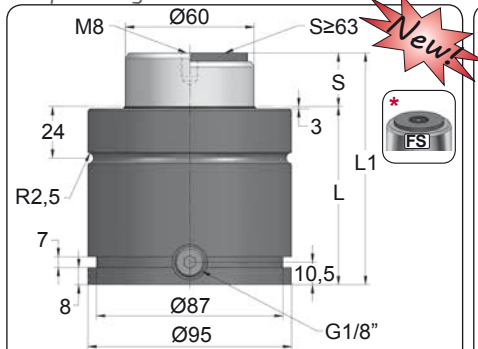


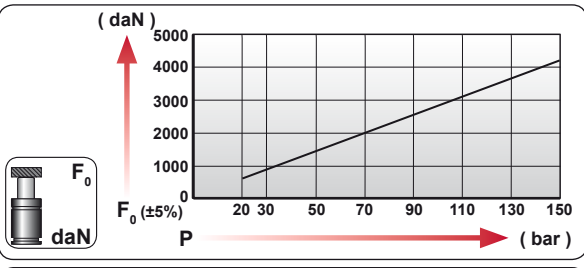
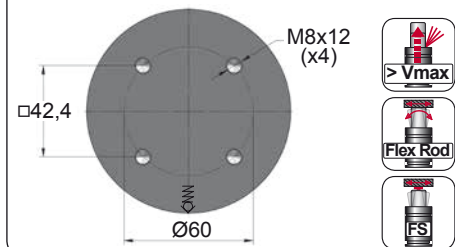
CW 4200 V1

Compact Height

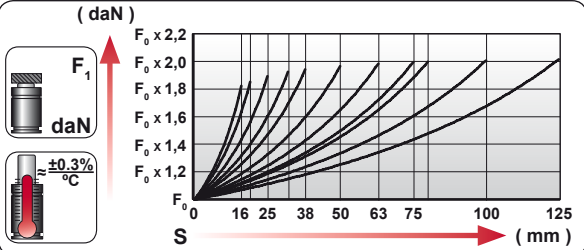
BMW B2 4005	FORD W-DX35-6204	PSA E24.54.815.G
MB B8 3180 220 000 004		
VW 39D 997		



ORDER	S (mm)	L1 ±0,25 (mm)	L (mm)	Kg.
CW 4200 016 V1	16	90	74	3.04
CW 4200 019 V1	19	96	77	3.12
CW 4200 025 V1	25	108	83	3.29
CW 4200 032 V1	32	122	90	3.49
CW 4200 038 V1	38	134	96	3.66
CW 4200 050 V1	50	158	108	4.01
CW 4200 063 V1 *	63	184	121	4.38
CW 4200 075 V1 *	75	208	133	4.72
CW 4200 080 V1 *	80	218	138	4.86
CW 4200 100 V1 *	100	258	158	5.43
CW 4200 125 V1 *	125	308	183	6.15

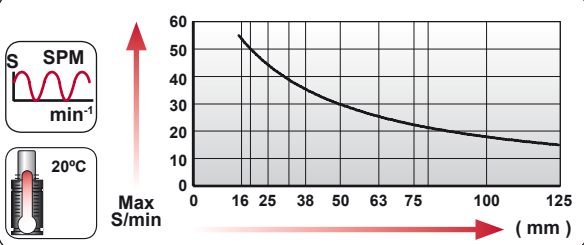


CODE	Pressure (bar)	Pressure (psi)	Force F ₀ (daN)	Force F ₁ (daN)
CW 4200 050 V1	150	2175	4240	8335
CW-H 4200 050 V1	0	0	---	---



ENG ORDER
 DEU BESTELLUNG
 FRA COMMANDE
 ITA ORDINE
 ESP PEDIDO
 POR PEDIDO

CW 4200 50
CW 4200 050 V1



--	--	--	--	--	--	--	--

N ₂	Smax < 90%	Vmax 1,6 m/s	bar psi	bar psi	°C °F	°C °F	600 CP-
			20 290	150 2175	0 32	80 176	

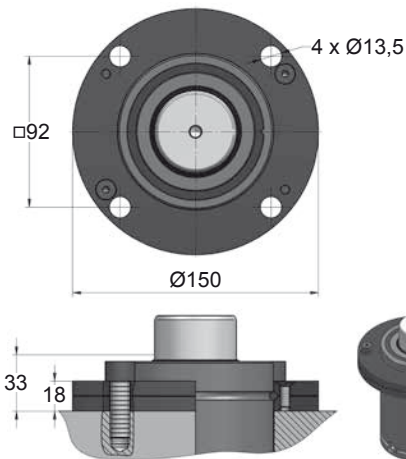


CW 4200 V1 MOUNTS

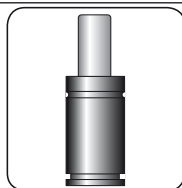
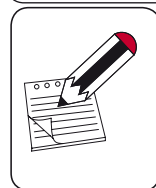
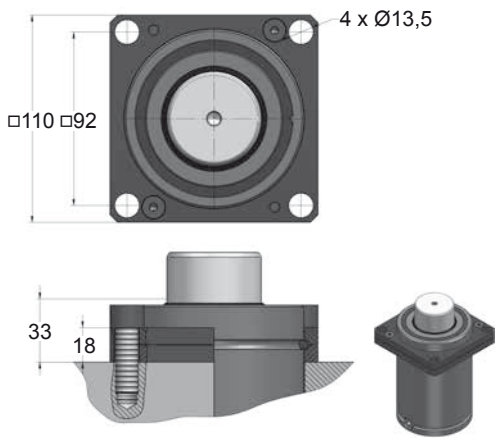
Compact Height

s mm Ø mm L1 mm	<p>Ø95</p> <p>L1=158</p> <p>L1=162</p>	<p>Ø95</p> <p>L1=170</p> <p>L1=170</p>	<p>Ø95</p> <p>L1=195</p> <p>L1=205</p> <p>L1=220</p>	<p>Ø95</p> <p>L1=220</p>	<p>Ø95</p> <p>L1=215</p>	<p>Ø95</p> <p>L1=255</p>		
MODEL	<p>✗</p> <p>CW 4200</p> <p>KZ 4200</p>	<p>✗</p>	<p>CK 4000</p> <p>FD 3000</p>	<p>GN 3000</p> <p>CM 4000</p> <p>CD 4200</p>	<p>AG 3000</p>	<p>CP 8000</p>	<p>CS 7500</p>	
SERIES	<p>MINI</p>	<p>COMPACT HEIGHT</p>	<p>THREADED</p>	<p>LOW PROFILE</p>	<p>HEAVY DUTY</p>	<p>ISO</p>	<p>HEAVY LOAD</p>	<p>POWER COMPACT STROKE</p>

A14-095

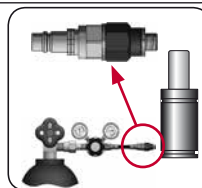
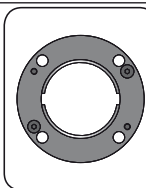


A34-095



SEAL
KIT S-XXXXXXX

CARTRIDGE
KIT C-XXXXXXX



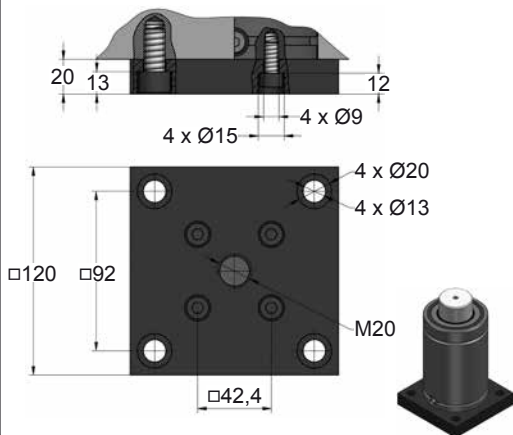
CODE	CW 4200 050 V1	KIT S-XXXXXXX KIT C-XXXXXXX	A14-095	18 CG 1-Q
ENG ORDER	GAS SPRING	REPAIR KIT	FLANGE	CHARGING ADAPTER
DEU BESTELLUNG	GASDRUCKFEDER	ERSATZTEILSATZ	FLANSCHEN	LADEADAPTER
FRA COMMANDE	RESSORT À GAZ	KIT DE RÉPARATION	BRIDE	RACCORD DE CHARGE
ITA ORDINE	CILINDRO AD AZOTO	KIT DI MANUTENZIONE	FLANGE	ADATTATORE DI CARICO
ESP PEDIDO	RESORTE DE GAS	KIT DE REPARACION	BRIDA	ADAPTADOR DE CARGA
POR PEDIDO	CILINDRO DE GÁS	KIT DE MANUTENÇÃO	FLANGE	ADAPTADOR DE CARGA

CW 4200 V1 MOUNTS

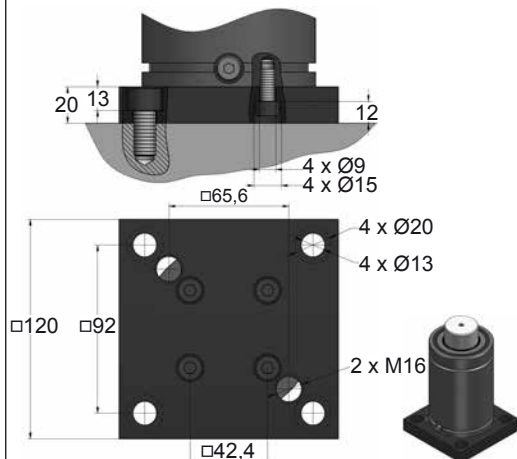
Compact Height

**AZOL
GAS**

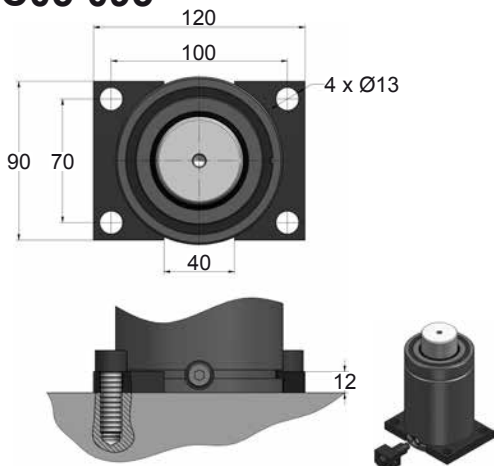
B36-095



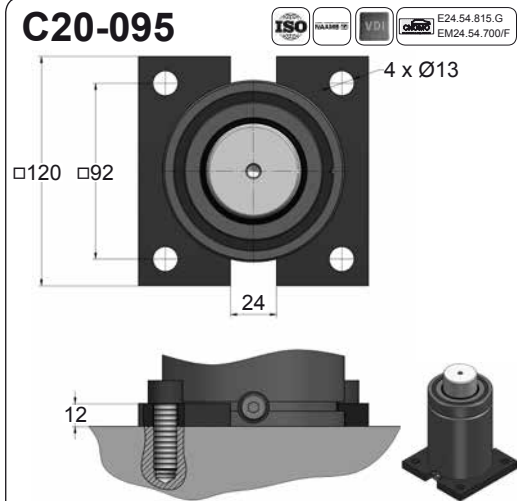
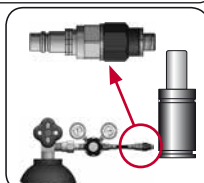
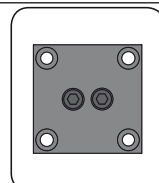
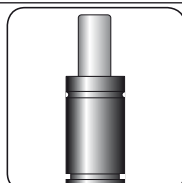
B41-095



C05-095



C20-095

E24.54.815 G
EM24.54.700/F

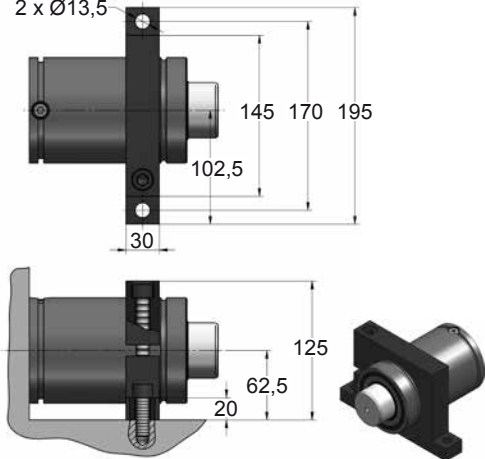
CODE	CW 4200 050 V1	KIT S-XXXXXXX KIT C-XXXXXXX	B36-095	18 CG 1-Q
ENG	ORDER	GAS SPRING	FLANGE	CHARGING ADAPTER
DEU	BESTELLUNG	GASDRUCKFEDER	FLANSCH	LADEADAPTER
FRA	COMMANDE	RESSORT À GAZ	BRIDE	RACCORD DE CHARGE
ITA	ORDINE	CILINDRO AD AZOTO	FLANGE	ADATTATORE DI CARICO
ESP	PEDIDO	RESORTE DE GAS	BRIDA	ADAPTADOR DE CARGA
POR	PEDIDO	CILINDRO DE GÁS	FLANGE	ADAPTADOR DE CARGA

CW 4200 V1 MOUNTS

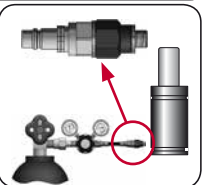
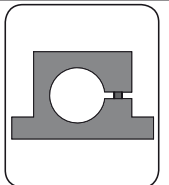
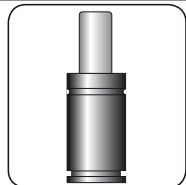
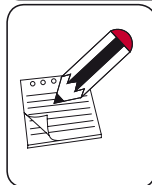
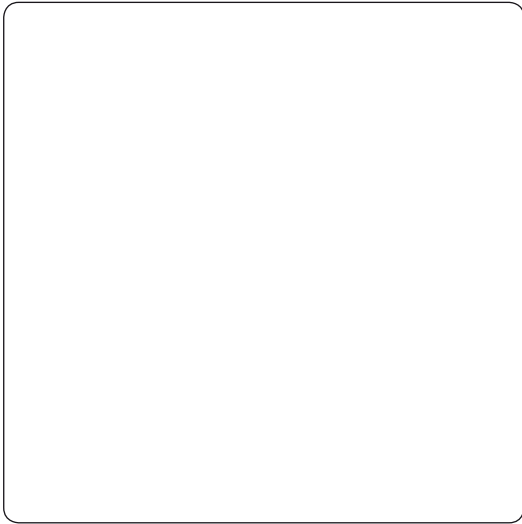
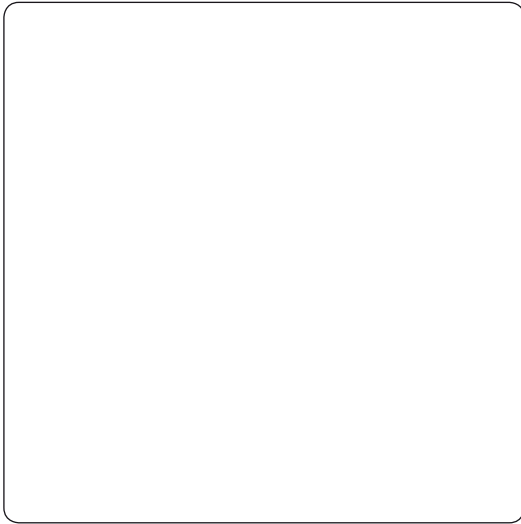
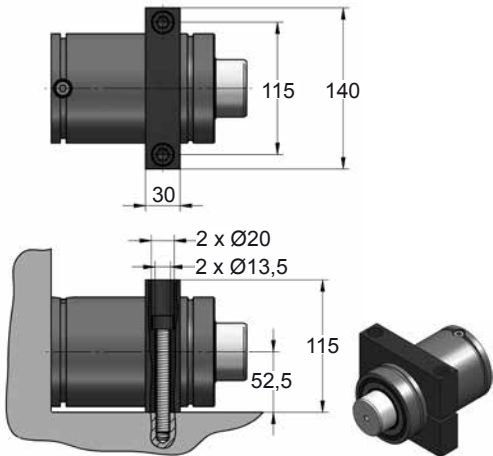
Compact Height

D02-095

2 x Ø13,5



D67-095



CODE	CW 4200 050 V1	KIT S-XXXXXXX KIT C-XXXXXXX	D02-095	18 CG 1-Q
ENG ORDER	GAS SPRING	REPAIR KIT	FLANGE	CHARGING ADAPTER
DEU BESTELLUNG	GASDRUCKFEDER	ERSATZTEILSATZ	FLANSCHEN	LADEADAPTER
FRA COMMANDE	RESSORT À GAZ	KIT DE RÉPARATION	BRIDE	RACCORD DE CHARGE
ITA ORDINE	CILINDRO AD AZOTO	KIT DI MANUTENZIONE	FLANGE	ADATTATORE DI CARICO
ESP PEDIDO	RESORTE DE GAS	KIT DE REPARACION	BRIDA	ADAPTADOR DE CARGA
POR PEDIDO	CILINDRO DE GÁS	KIT DE MANUTENÇÃO	FLANGE	ADAPTADOR DE CARGA