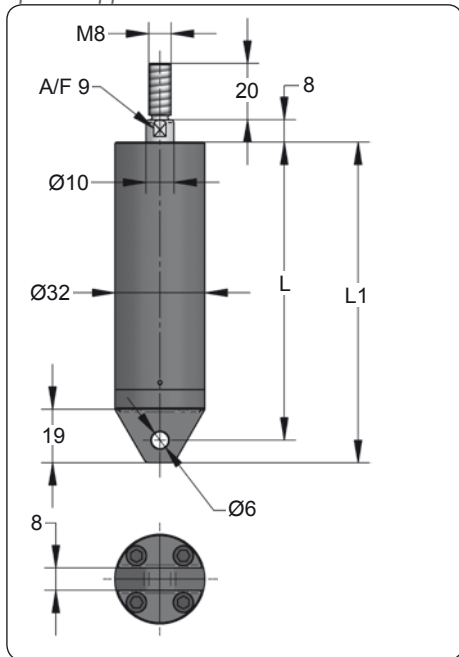
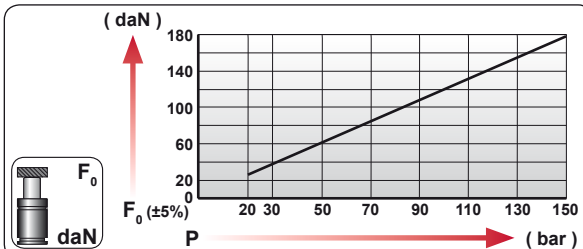


ART 180

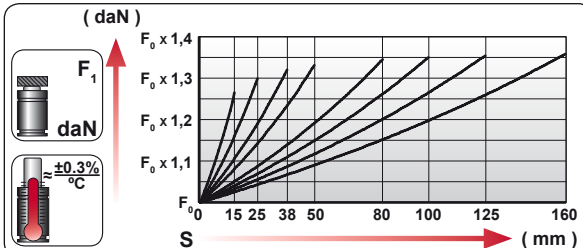
Special Applications



ORDER	S (mm)	L1 ±0,25 (mm)	L (mm)	Kg.
ART 180 015	15	114	106	0.52
ART 180 025	25	134	126	0.59
ART 180 038	38	160	152	0.67
ART 180 050	50	184	176	0.74
ART 180 080	80	244	236	0.93
ART 180 100	100	284	276	1.06
ART 180 125	125	334	326	1.21
ART 180 160	160	404	396	1.43



CODE					
		bar	psi		
ART 180 050		150	2175	180	240
-----		---	---	---	---



	ENG ORDER		
	DEU BESTELLUNG		
	FRA COMMANDE		
	ITA ORDINE		
	ESP PEDIDO		
POR PEDIDO			

ART 180 50

ART 180 050

	SEAL KIT S-XXXXXXX		CARTRIDGE KIT C-XXXXXXX	
KIT S-XXXXXXX KIT C-XXXXXXX				
ENG DEU FRA ITA ESP POR	REPAIR KIT ERSATZ KIT DE RÉPARATION KIT DI MANUTENZIONE KIT DE REPARACION KIT DE MANUTENÇÃO	CHARGING ADAPTER LADEADAPTER RACCORD DE CHARGE ADATTATORE DI CARICO ADAPTADOR DE CARGA ADAPTADOR DE CARGA		

N ₂	S _{max} < 90%	V _{max} 0,5 m/s	P _{min} (20°C)	P _{max} (20°C)	T _{min}	T _{max}	

bar	psi	bar	psi	°C	°F	°C	°F	X
20	290	150	2175	0	32	80	176	