

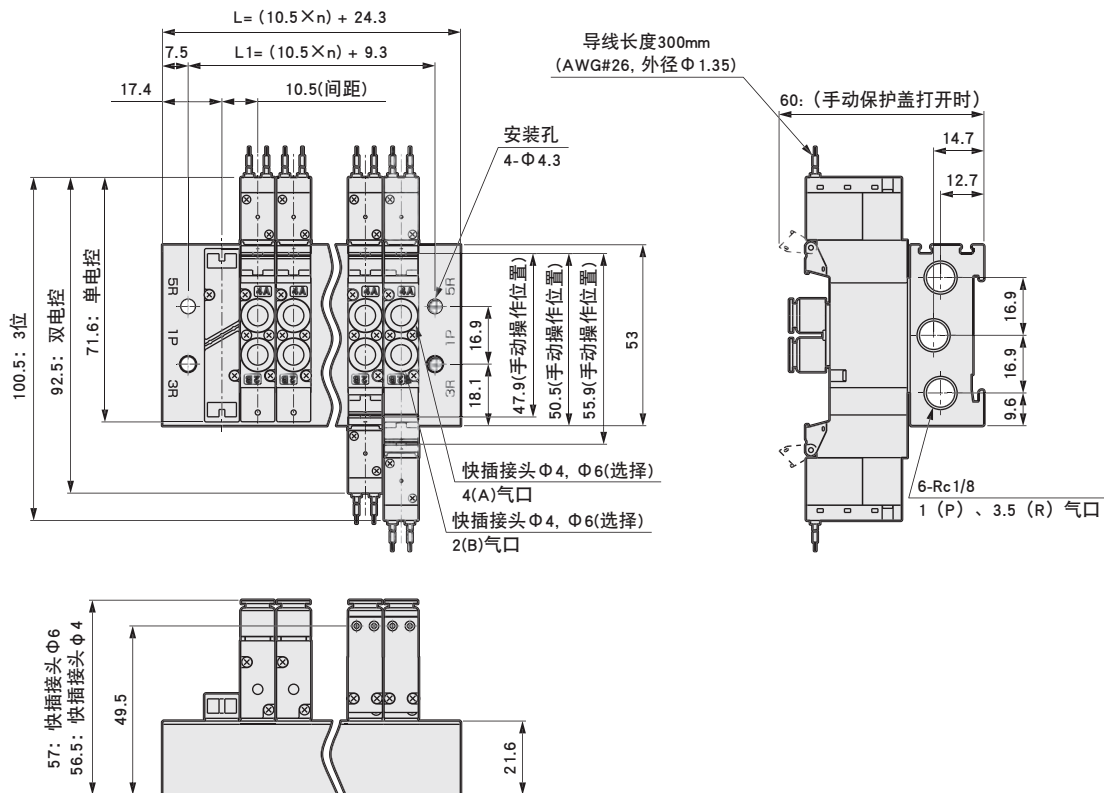
外形尺寸图



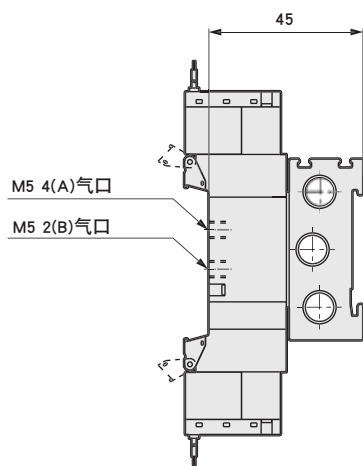
M4GD1

● 直接引线(无符号)

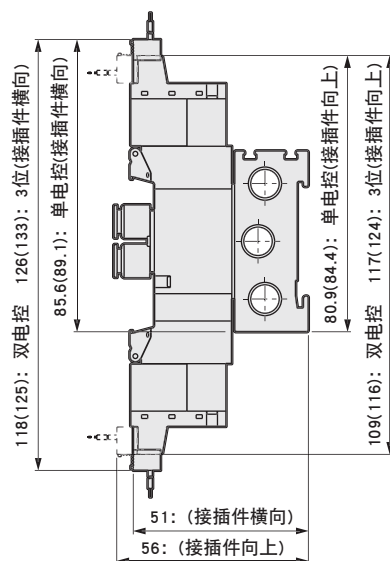
※尺寸与M3GD1单电控相同，AB气口中任意一个为盲栓。



● M5内螺纹型(M5)

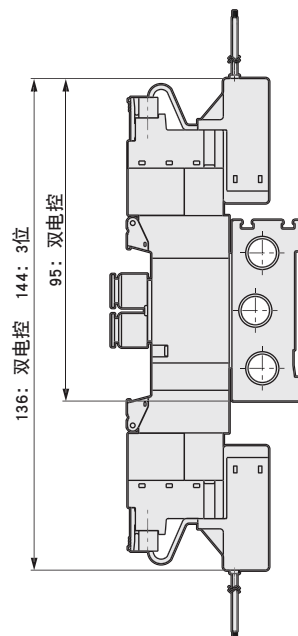


● E型接插件型(E)



注: ()内为AC100V时

● AC220V规格



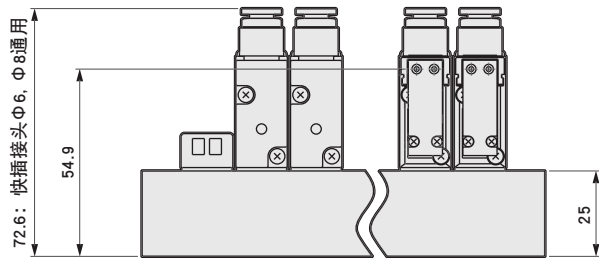
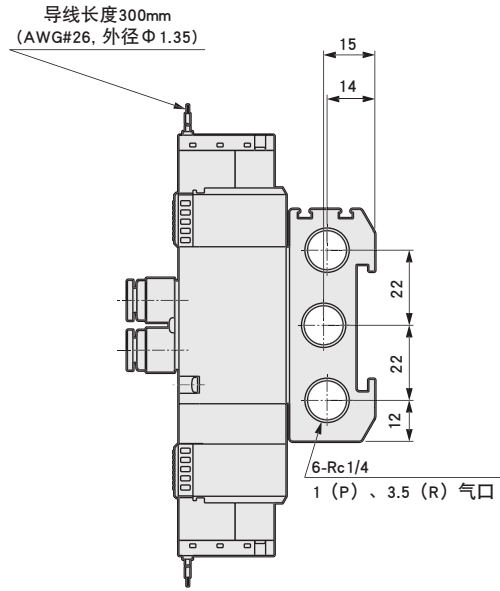
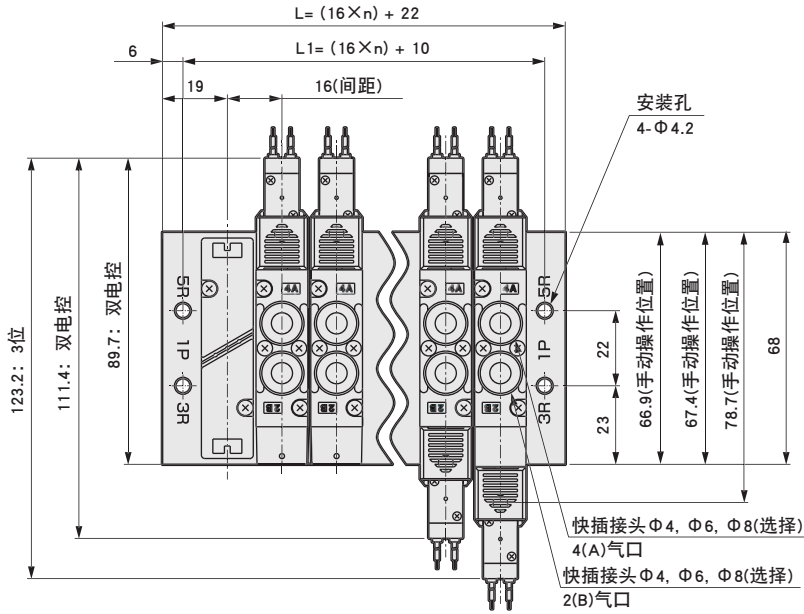
连数	2	3	4	5	6	7	8	9	10	11	12	13	14	15	16	17	18	19	20
L	45.3	55.8	66.3	76.8	87.3	97.8	108.3	118.8	129.3	139.8	150.3	160.8	171.3	181.8	192.3	202.8	213.3	223.8	234.3
L ₁	30.3	40.8	51.3	61.8	72.3	82.8	93.3	103.8	114.3	124.8	135.3	145.8	156.3	166.8	177.3	187.8	198.3	208.8	219.3



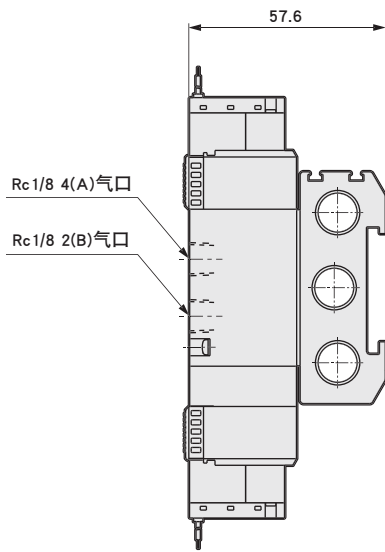
M4GD2

● 直接引线(无符号)

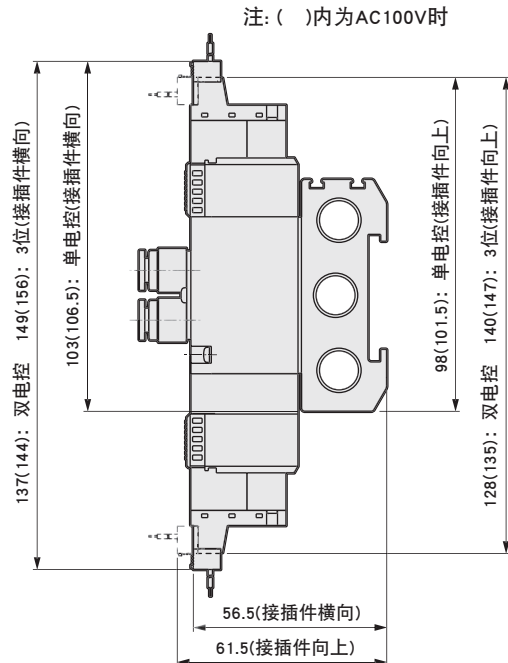
※尺寸与M3GD2单电控相同, AB气口中任意一个为盲栓。



● Rc1/8内螺纹型(06)



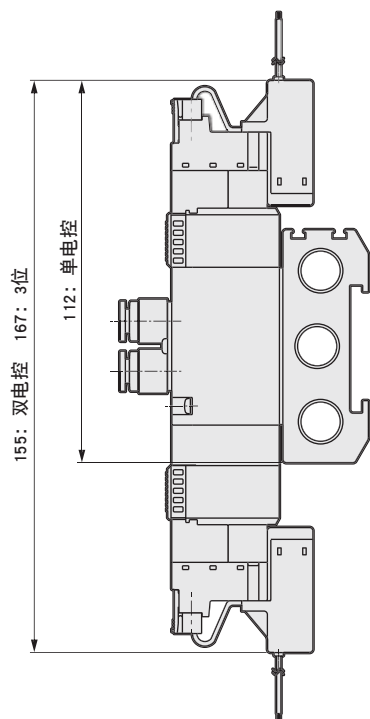
● E型接插件型(E)



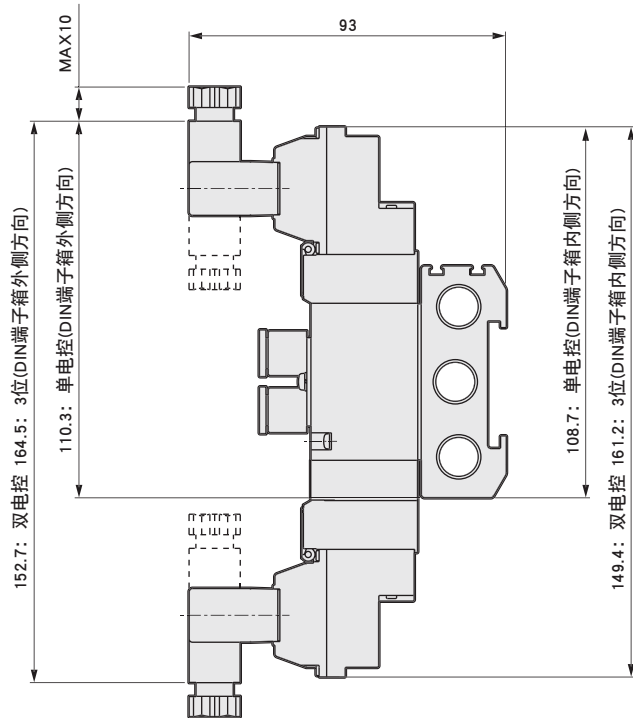
连数	2	3	4	5	6	7	8	9	10	11	12	13	14	15	16	17	18	19	20
L	54	70	86	102	118	134	150	166	182	198	214	230	246	262	278	294	310	326	342
L ₁	42	58	74	90	106	122	138	154	170	186	202	218	234	250	266	282	298	314	330

外形尺寸图

● AC220V规格



● DIN端子箱型(B)



注：DIN端子箱组件向内安装发货。

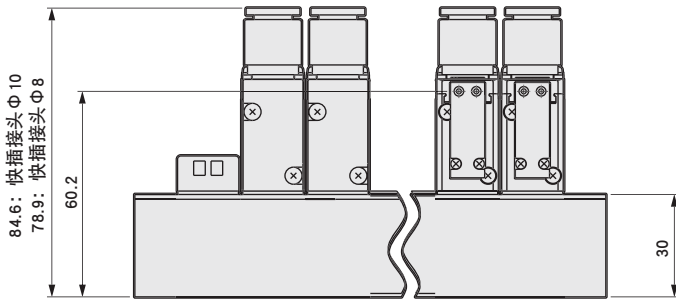
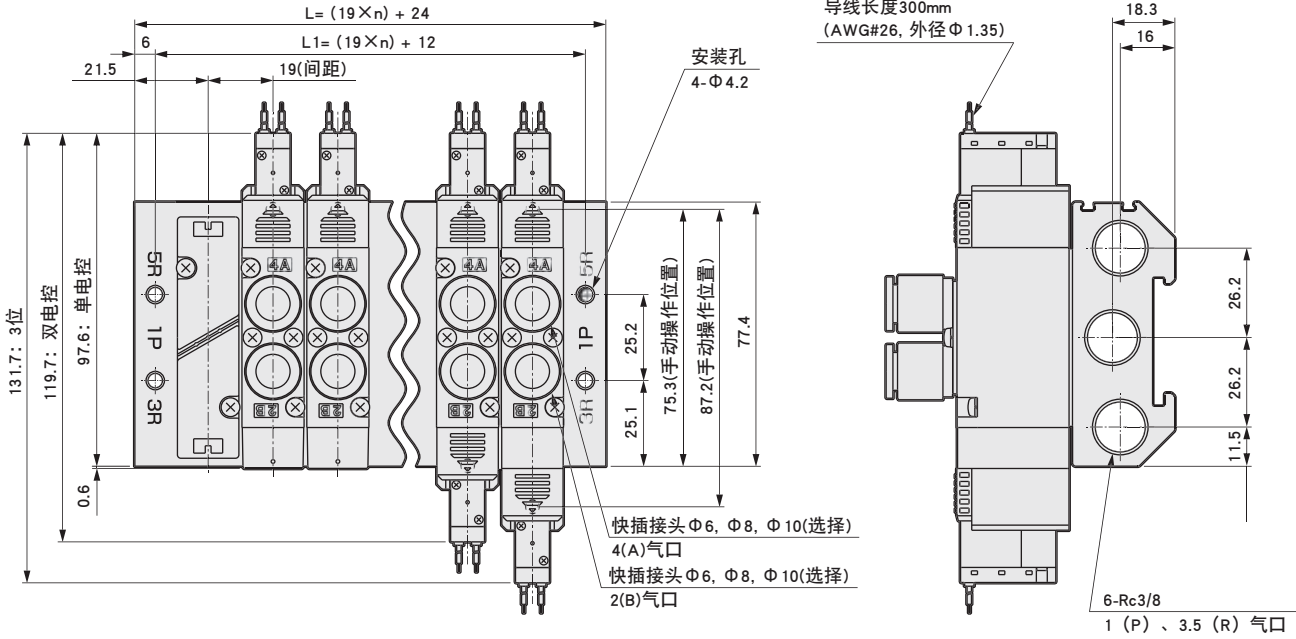
外形尺寸图



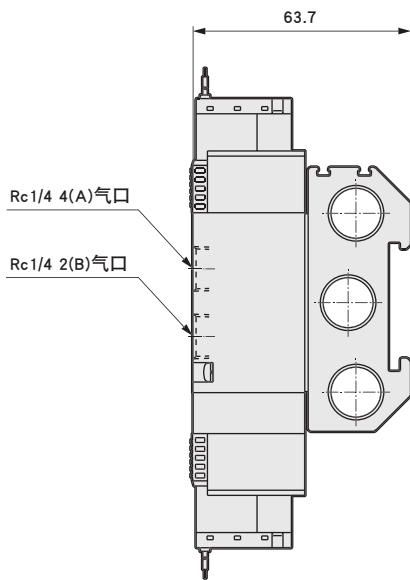
M4GD3

● 直接引线(无符号)

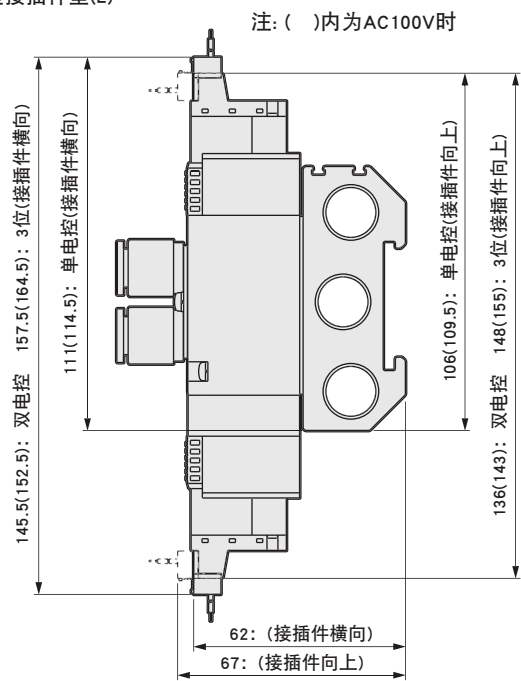
※尺寸与M3GD3单电控相同, AB气口中任意一个为盲栓。



● Rc1/4内螺纹型(O8)



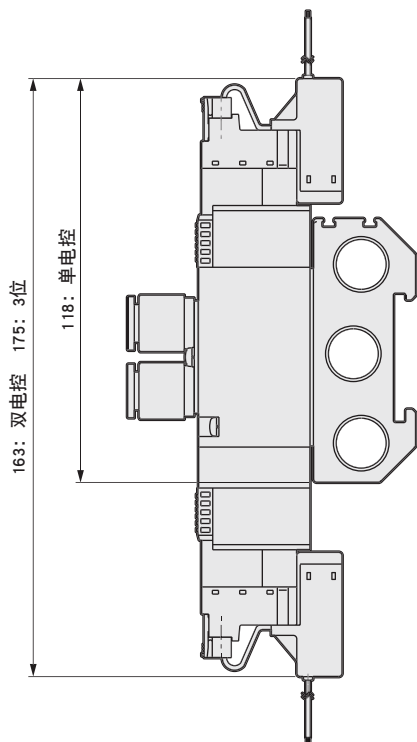
● E型接插件型(E)



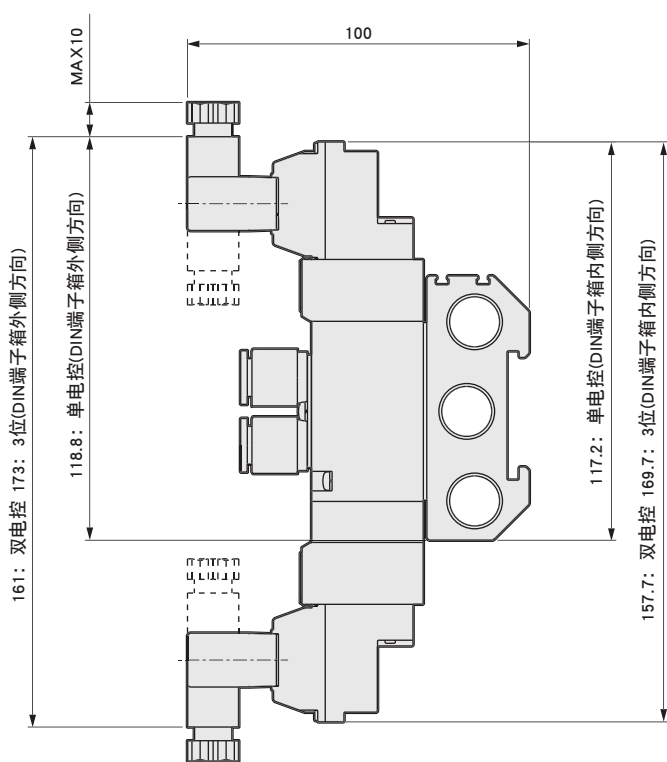
连数	2	3	4	5	6	7	8	9	10	11	12	13	14	15	16	17	18	19	20
L	62	81	100	119	138	157	176	195	214	233	252	271	290	309	328	347	366	385	404
L ₁	50	69	88	107	126	145	164	183	202	221	240	259	278	297	316	335	354	373	392

外形尺寸图

● AC220V规格



● DIN端子箱型(B)



注：DIN端子箱组件向内安装发货。