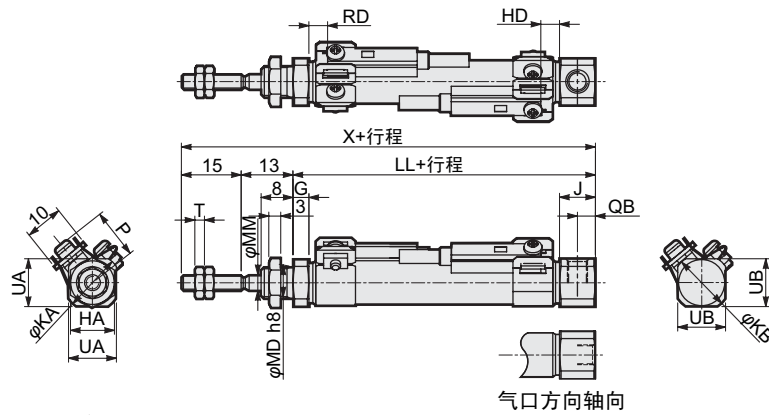


## 外形尺寸图

### ●SCPG-X(L)基本形(00)



- 注1: 不带开关的外形尺寸图也相同。(活塞上不带磁环。)  
 注2:  $\phi 6 \cdot \phi 10$ 的气口螺纹深度仅为3.8mm, 需要使用接头时, 请使用螺纹部长度3.8mm以下的接头。  
 注3: 关于安装支架LS·FA及附件的外形尺寸图请参照第22~23页。  
 注4: ( ) 内的值为气口方向轴向型的值。

符号	B	G	HA	J	KA	KB	KK	LL								MB	MD	MM
								15以下	15以上 30以下	30以上 45以下	45以上 60以下	60以上 75以下	75以上 90以下	90以上 105以下				
缸径(mm)																		
$\phi 6$	5.5	3	8	8	10	13.5(10)	M3	43.5	48.5	63.5	68.5	83.5	88.5	103.5		M6	6	3
$\phi 10$	7	4	11	9	14.5	14.5	M4	47	52	62	67	77	82	92		M8×1.0	8	4
$\phi 16$	8	4	14	9	21.5	21.5	M5	47	52	62	67	77	82	92		M10×1.0	10	5

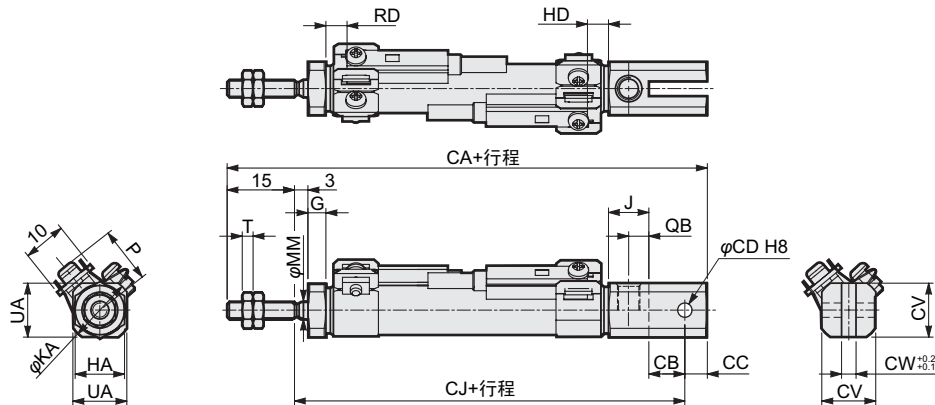
  

符号	QB	T	UA	UB	X								
					15以下	15以上 30以下	30以上 45以下	45以上 60以下	60以上 75以下	75以上 90以下	90以上 105以下		
缸径(mm)													
$\phi 6$	4	1.8	9	11(9)	71.5	76.5	91.5	96.5	111.5	116.5	131.5		
$\phi 10$	4.5	2.4	12	12	75	80	90	95	105	110	120		
$\phi 16$	4.5	3.2	18	18	75	80	90	95	105	110	120		

符号	T0,T5,T2,T3								T2W,T3W								P	
	RD								HD	RD								
	15以下	15以上 30以下	30以上 45以下	45以上 60以下	60以上 75以下	75以上 90以下	90以上 105以下	15以下		15以上 30以下	30以上 45以下	45以上 60以下	60以上 75以下	75以上 90以下	90以上 105以下	HD		
缸径(mm)																		
$\phi 6$	12	17	32	37	52	57	72	2	14	19	34	39	54	59	74	3.5	5.5	
$\phi 10$	13.5	18.5	28.5	33.5	43.5	48.5	58.5	2.5	15	20	30	35	45	50	60	4	12.5	
$\phi 16$	11.5	16.5	26.5	31.5	41.5	46.5	56.5	3.5	13.5	18.5	28.5	33.5	43.5	48.5	58.5	5	15.5	

### ●双耳环型(CB)



- 注1: 不带开关的外形尺寸图也相同。(活塞上不带磁环。)  
 注2:  $\phi 10$ 的气口螺纹深度仅为3.8mm, 需要使用接头时, 请使用螺纹部长度3.8mm以下的接头。  
 注3: 添加销和挡圈。  
 注4: 关于附件的外形尺寸图请参照第22~23页。

符号	B	G	J	KK	MM	QB	T	UA	CA								CB	CC
									15以下	15以上 30以下	30以上 45以下	45以上 60以下	60以上 75以下	75以上 90以下	90以上 105以下			
缸径(mm)																		
$\phi 10$	7	4	9	M4	4	4.5	2.4	12	78	83	93	98	108	113	123	8	5	
$\phi 16$	8	4	9	M5	5	4.5	3.2	18	85	90	100	105	115	120	130	10	10	

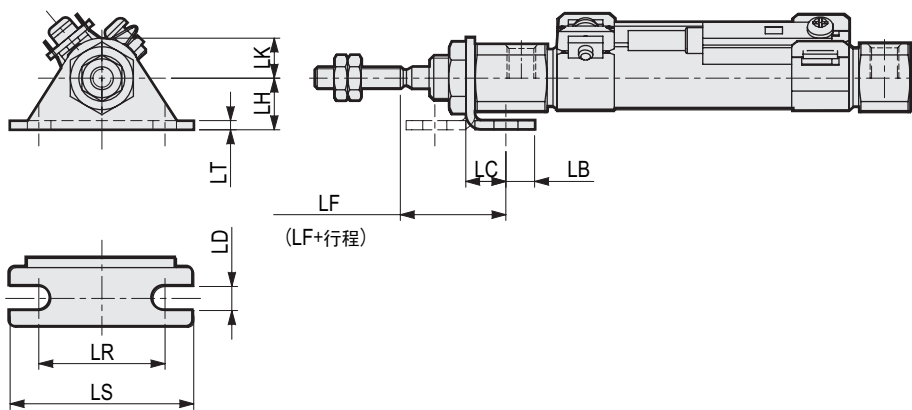
符号	CD	CJ								CV	CW
		15以下	15以上 30以下	30以上 45以下	45以上 60以下	60以上 75以下	75以上 90以下	90以上 105以下			
缸径(mm)											
$\phi 10$	3.2	58	63	73	78	88	93	103	12	3.2	
$\phi 16$	5	60	65	75	80	90	95	105	18	6.5	

符号	T0,T5,T2,T3								T2W,T3W								P	
	RD								HD	RD								
	15以下	15以上 30以下	30以上 45以下	45以上 60以下	60以上 75以下	75以上 90以下	90以上 105以下	15以下		15以上 30以下	30以上 45以下	45以上 60以下	60以上 75以下	75以上 90以下	90以上 105以下	HD		
缸径(mm)																		
$\phi 10$	13.5	18.5	28.5	33.5	43.5	48.5	58.5	2.5	15	20	30	35	45	50	60	4	12.5	
$\phi 16$	11.5	16.5	26.5	31.5	41.5	46.5	56.5	3.5	13.5	18.5	28.5	33.5	43.5	48.5	58.5	5	15.5	

### 安装支架外形尺寸图

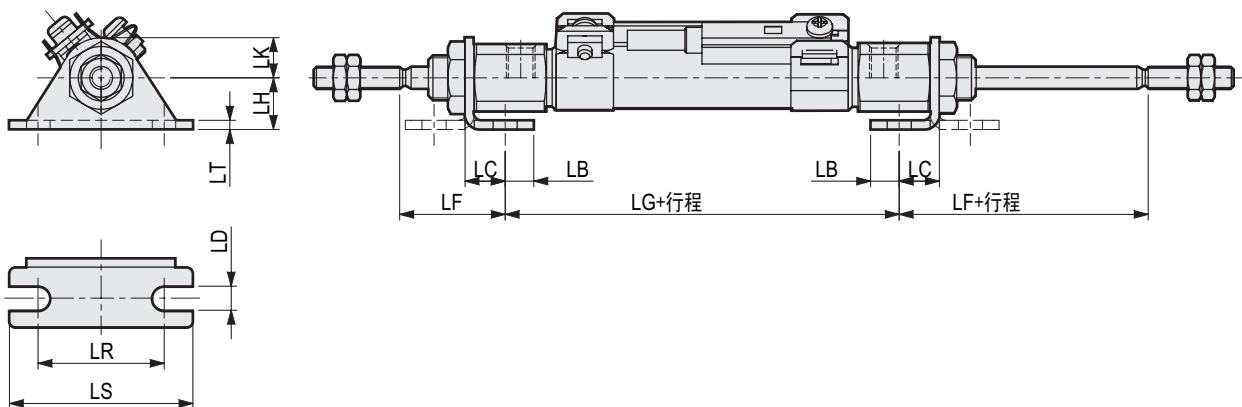
#### ●单侧轴向脚座型(LS)



注：( )内的值为单作用缩回型(SCPG-Y(L))时的值。

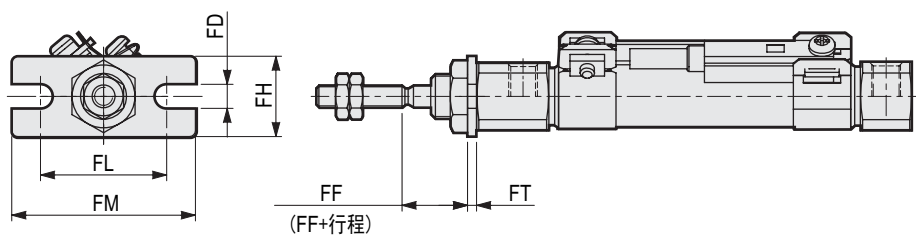
符号 缸径(mm)	LB	LC	LD	LF	LH	LK	LR	LS	LT
φ 6	5	7	4.2	18.4	9	7	22	32	1.6
φ 10	5	7	4.2	18.4	9	7	22	32	1.6
φ 16	6	9	5.2	19.7	14	10	29	42	2.3

#### ●双侧轴向脚座型(LB)仅双活塞杆型



符号 缸径(mm)	LB	LC	LD	LF	LH	LG	LK	LR	LS	LT
φ 6	5	7	4.2	18.4	9	45.2	7	22	32	1.6
φ 10	5	7	4.2	18.4	9	43.7	7	22	32	1.6
φ 16	6	9	5.2	19.7	14	41.6	10	29	42	2.3

#### ●前端法兰型(FA)



注：( )内的值为单作用缩回型(SCPG-Y(L))时的值。

符号 缸径(mm)	FD	FF	FH	FL	FM	FT
φ 6	4.2	11.4	14	22	32	1.6
φ 10	4.2	11.4	14	22	32	1.6
φ 16	5.2	10.7	20	29	42	2.3