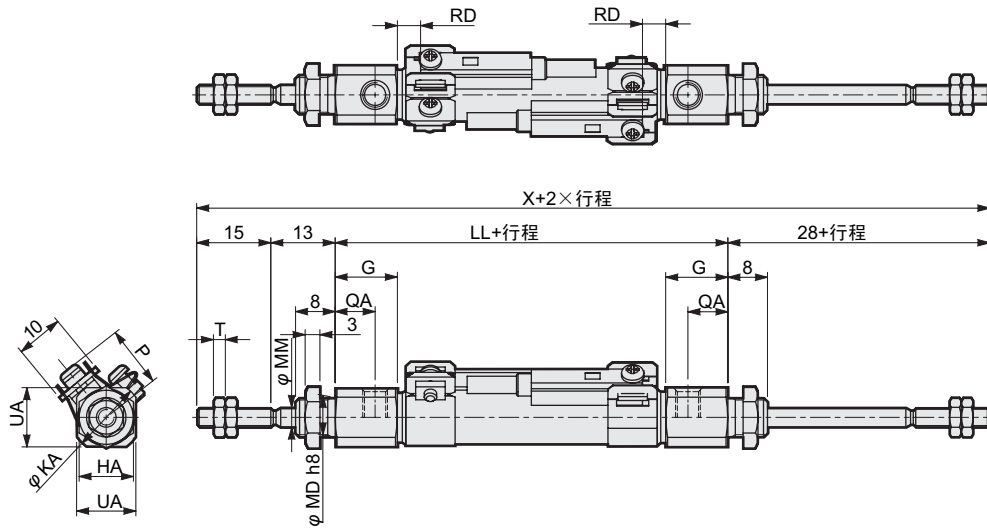


外形尺寸图

●SCPG-D(L)基本形(00)



注1: 不带开关的外形尺寸图也相同。(活塞上不带磁环。)

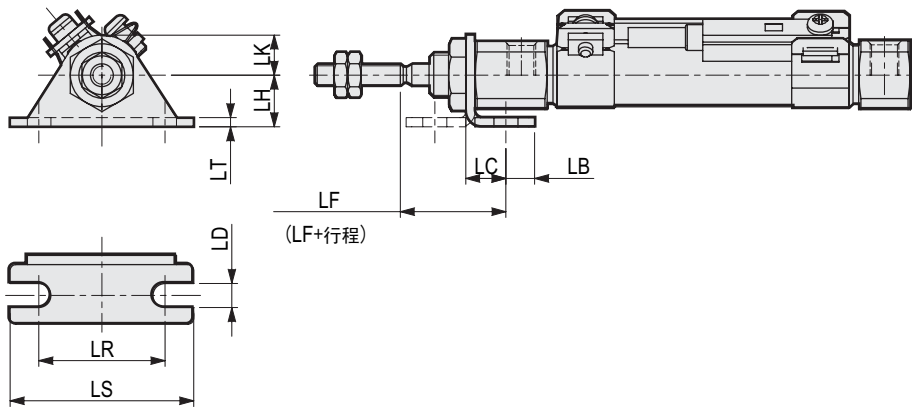
注2: $\phi 6 \cdot \phi 10$ 的气口螺纹深度仅为3.8mm, 需要使用接头时, 请使用螺纹部长度3.8mm以下的接头。

注3: 关于安装支架LS·FA及附件的外形尺寸图请参照第22~23页。

符号 缸径(mm)	B	G	HA	KA	KK	LL	MB	MD	MM	QA	T	UA	X
$\phi 6$	5.5	17	8	13.5	M3	56	M6	6	3	13	1.8	11	112
$\phi 10$	7	12.5	11	14.5	M4	54.5	M8×1.0	8	4	8	2.4	12	110.5
$\phi 16$	8	13	14	21.5	M5	55	M10×1.0	10	5	8.5	3.2	18	111
符号 缸径(mm)	T0, T5, T2, T3 RD	T2W, T3W RD	P										
$\phi 6$	2	4	5.5										
$\phi 10$	5.5	7.5	12.5										
$\phi 16$	4	6	15.5										

安装支架外形尺寸图

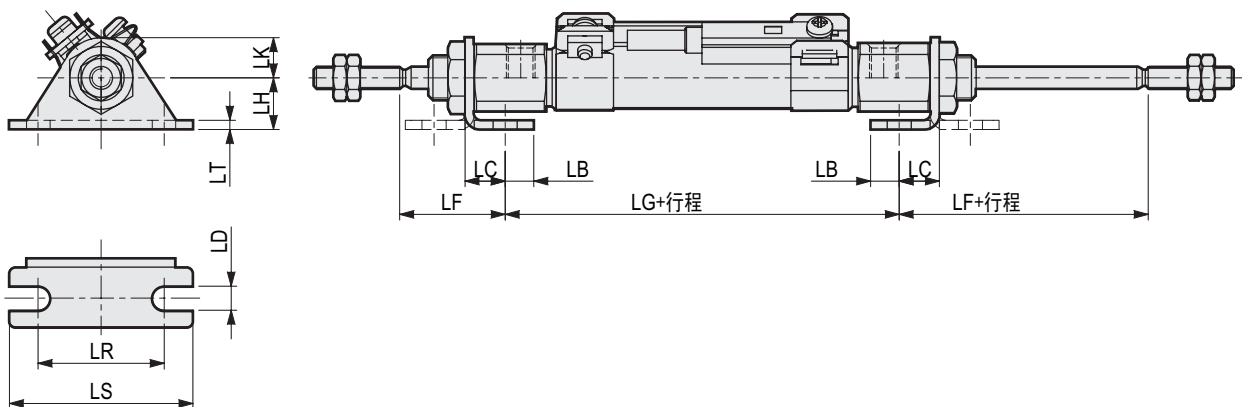
●单侧轴向脚座型(LS)



注：()内的值为单作用缩回型(SCPG-Y(L))时的值。

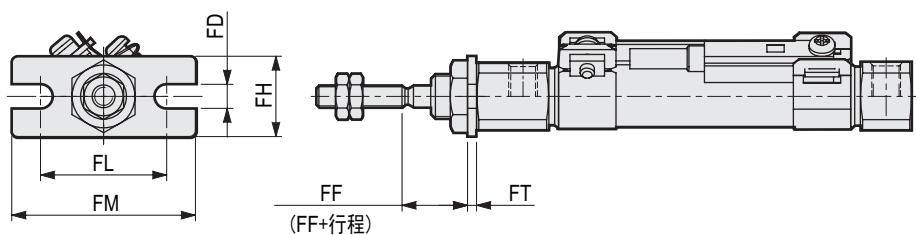
符号 缸径(mm)	LB	LC	LD	LF	LH	LK	LR	LS	LT
φ 6	5	7	4.2	18.4	9	7	22	32	1.6
φ 10	5	7	4.2	18.4	9	7	22	32	1.6
φ 16	6	9	5.2	19.7	14	10	29	42	2.3

●双侧轴向脚座型(LB)仅双活塞杆型



符号 缸径(mm)	LB	LC	LD	LF	LH	LG	LK	LR	LS	LT
φ 6	5	7	4.2	18.4	9	45.2	7	22	32	1.6
φ 10	5	7	4.2	18.4	9	43.7	7	22	32	1.6
φ 16	6	9	5.2	19.7	14	41.6	10	29	42	2.3

●前端法兰型(FA)



注：()内的值为单作用缩回型(SCPG-Y(L))时的值。

符号 缸径(mm)	FD	FF	FH	FL	FM	FT
φ 6	4.2	11.4	14	22	32	1.6
φ 10	4.2	11.4	14	22	32	1.6
φ 16	5.2	10.7	20	29	42	2.3