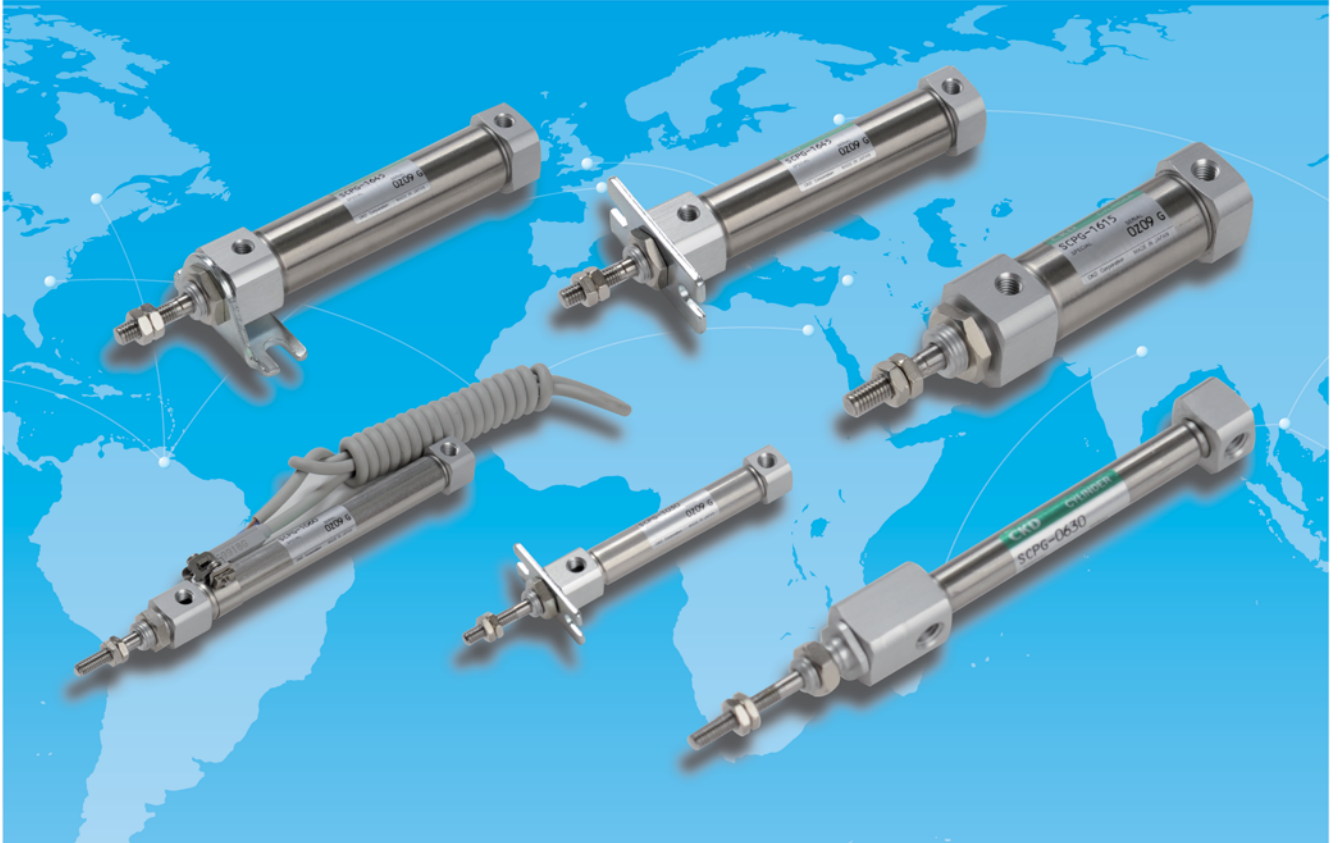


笔形气缸 SCPG 系列

PENCIL CYLINDER SCPG SERIES



搭载小型开关

与原有型号相比，现采用小型的 CKD 标准 T 形开关

- 安装开关后也能实现省空间。
- 因开关实现统一，可大幅削减库存量。

节省空间

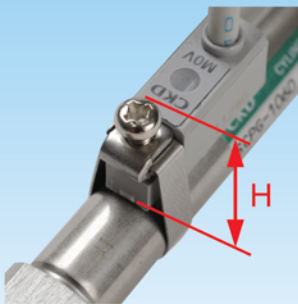
全系列缸径可以选择后端盖轴向气口。即使带接头也能实现节省空间。

银色外观

外观统一成银色，产品更明亮美观。

可靠性高

端盖和缸筒连接使用可靠性高的双层铆压技术，耐久性高，不易分离。








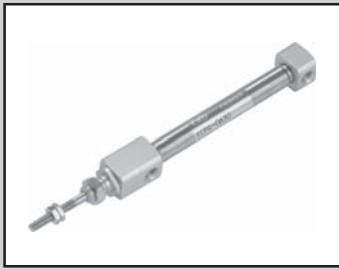
M 形开关（原有）



T 形开关

●: 标准、◎: 选择项、■: 不可制作

机种	型号 JIS符号	缸径 (mm)	标准行程(mm)							最小行程 (mm)	最大行程 (mm)	中间行程 (mm) 每	安装方式					附件				开关	记载页
			15	20	30	45	60	75	100				基本形	两侧轴向脚座型	单侧轴向脚座型 前端侧	前端法兰型	双耳环型	单耳环连接件	双耳环连接件	单耳环支撑件	双耳环支撑件		
			00	LB	LS	FA	CB	I	Y				B1	B2									
双作用·单活塞杆型	SCPG SCPG-L 	φ 6	●	●	●	●	●	●	●	5	100	1	●	■	●	●	■	■	■	■	◎		
		φ 10	●	●	●	●	●	●	●		200		●	■	●	●	●	◎	◎	◎	◎	◎	
		φ 16	●	●	●	●	●	●	●		260		●	■	●	●	●	◎	◎	◎	◎	◎	
单作用·伸出型	SCPG-X SCPG-XL 	φ 6	●	●	●	●	●	●	●	5	100	1	●	■	●	●	■	■	■	■	◎		
		φ 10	●	●	●	●	●	●	●		120		●	■	●	●	●	◎	◎	◎	◎	◎	
		φ 16	●	●	●	●	●	●	●		120		●	■	●	●	●	◎	◎	◎	◎	◎	
单作用·缩回型	SCPG-Y SCPG-YL 	φ 6	●	●	●	●	●	●	●	5	100	1	●	■	●	●	■	■	■	■	◎		
		φ 10	●	●	●	●	●	●	●		120		●	■	●	●	●	◎	◎	◎	◎	◎	
		φ 16	●	●	●	●	●	●	●		120		●	■	●	●	●	◎	◎	◎	◎	◎	
双作用·双活塞杆型	SCPG-D SCPG-DL 	φ 6	●	●	●	●	●	■	■	5	60	1	●	●	●	●	■	■	■	■	◎		
		φ 10	●	●	●	●	●	●	●		120		●	●	●	●	■	◎	◎	◎	◎	◎	
		φ 16	●	●	●	●	●	●	●		120		●	●	●	●	■	◎	◎	◎	◎	◎	
双作用·带橡胶空气缓冲	SCPG-※C SCPG-L-※C 	φ 10	●	●	●	●	●	●	●	5	200	1	●	■	●	●	●	◎	◎	◎	◎	◎	
		φ 16	●	●	●	●	●	●	●		260		●	■	●	●	●	◎	◎	◎	◎	◎	



笔形气缸 双作用·单活塞杆型

SCPG Series

●缸径: $\phi 6 \cdot \phi 10 \cdot \phi 16$

JIS符号



规格

项目	SCPG			
缸径	mm	$\phi 6$	$\phi 10$	$\phi 16$
动作方式		双作用型		
使用流体		压缩空气		
最高使用压力	Mpa	0.7		
最低使用压力	MPa	0.12	0.06	
保证耐压力	MPa	1.0		
环境温度	$^{\circ}\text{C}$	-10~60 (但是, 不得冻结)		
配管口径		M5		
行程允许误差	mm	$+1.0$ 0		
使用活塞速度	mm/s	50~750		
缓冲		橡胶缓冲		
给油		不要 (给油时请使用透平油1种ISO VG32)		
允许吸收能量	J	0.012	0.035	0.090

行程

缸径 (mm)	标准行程 (mm)	最大行程 (mm)	最小行程 (mm)
$\phi 6$	15 · 20 · 30 · 45 · 60 · 75 · 100	100	5
$\phi 10$		200	
$\phi 16$		260	

带开关的最小行程(mm)

开关数	异面安装		同面安装	
	1	2	1	2
最小行程	5	10	5	28

注: 关于中间行程可按每1mm进行制作。

开关规格

项目	无接点2线式		无接点3线式	
	T2H · T2V	T2WH · T2WV	T3H · T3V	T3WH · T3WV
用途	可编程序控制器专用		可编程序控制器、继电器用	
输出方式	-		NPN输出	
电源电压	-		DC10~28V	
负荷电压	DC10~30V	DC24V \pm 10%	DC30V以下	
负荷电流	5~20mA		100mA以下	50mA以下
指示灯	发光二极管 (ON时亮灯)	红色/绿色发光二极管 (ON时亮灯)	发光二极管 (ON时亮灯)	红色/绿色发光二极管 (ON时亮灯)
泄漏电流	1mA以下		10 μ A以下	
项目	有接点2线式			
	T0H · T0V		T5H · T5V	
用途	可编程序控制器、继电器用		可编程序控制器、继电器IC回路(无指示灯)、串联用	
负荷电压	DC12/24V	AC110V	DC5/12/24V	AC110V
负荷电流	5~50mA	7~20mA	50mA以下	20mA以下
指示灯	发光二极管 (ON时亮灯)		无指示灯	
泄漏电流	0mA		0mA	

气缸重量

(单位:g)

项目	安装支架重量			行程=0mm时的 产品重量	行程=10mm时的 加算重量	开关重量 (只有1个开关时的)
	脚座型 LS	法兰型 FA	耳环型 CB			
缸径(mm)						
$\phi 6$	6	4	-	13	1	20
$\phi 10$	6	4	4	21	2	
$\phi 16$	15	12	10	42	3	

(例)SCPG-L-LS-10-30-T0H-D的产品重量

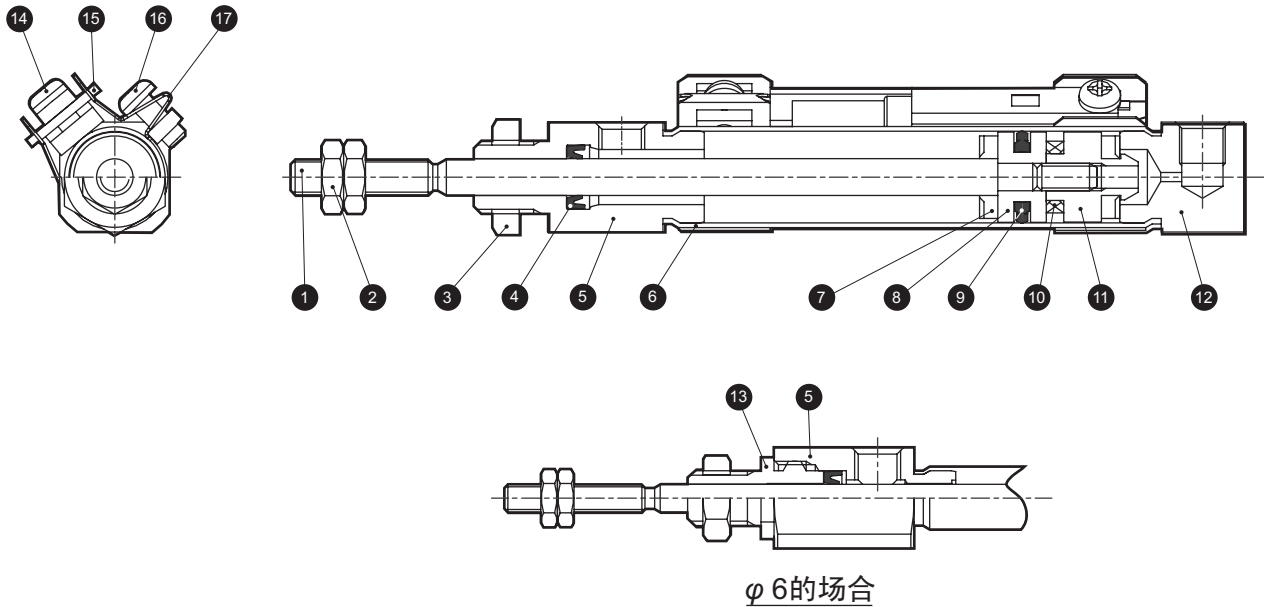
- 安装支架重量(脚座型)..... 6g
- 行程=0mm时的产品重量..... 21g
- 行程=30mm时的加算重量..... $2 \times 30/10=6\text{g}$
- 开关重量..... $2 \times 20=40\text{g}$
- 产品重量..... $6+21+6+40=73\text{g}$

内部结构及部品一览表

双作用型

●SCPG

●SCPG-L (带开关)

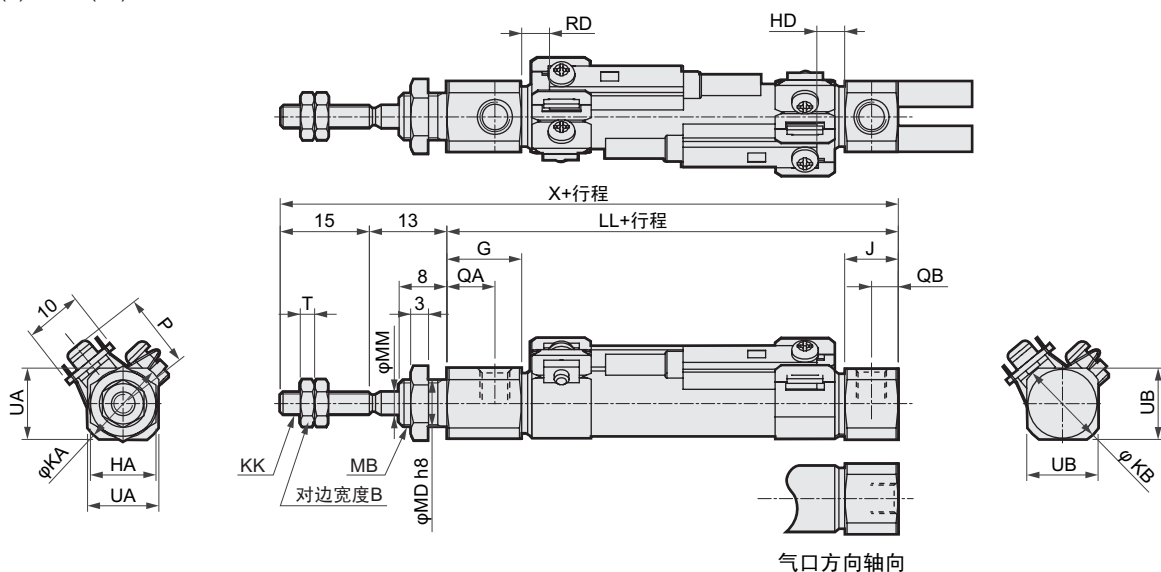


※本产品无法拆解。

编号	部品名称	材质	备注	编号	部品名称	材质	备注
1	活塞杆	不锈钢		10	磁环	—	仅限带开关
2	杆端螺母	钢		11	垫块	铝合金	
3	六角螺母	钢		12	后端盖	铝合金	硬质氧化铝
4	活塞杆密封件	丁腈橡胶		13	前端盖	铝合金	硬质氧化铝
5	前端盖	铝合金	硬质氧化铝	14	十字槽半圆头小螺钉	不锈钢	仅限带开关
6	缸筒	不锈钢		15	固定支架	不锈钢	仅限带开关
7	缓冲橡胶	聚氨酯橡胶		16	十字槽半圆头小螺钉	不锈钢	仅限带开关
8	活塞	铝合金		17	束带	不锈钢	仅限带开关
9	活塞密封件	丁腈橡胶					

外形尺寸图

●SCPG-(L)基本形(00)

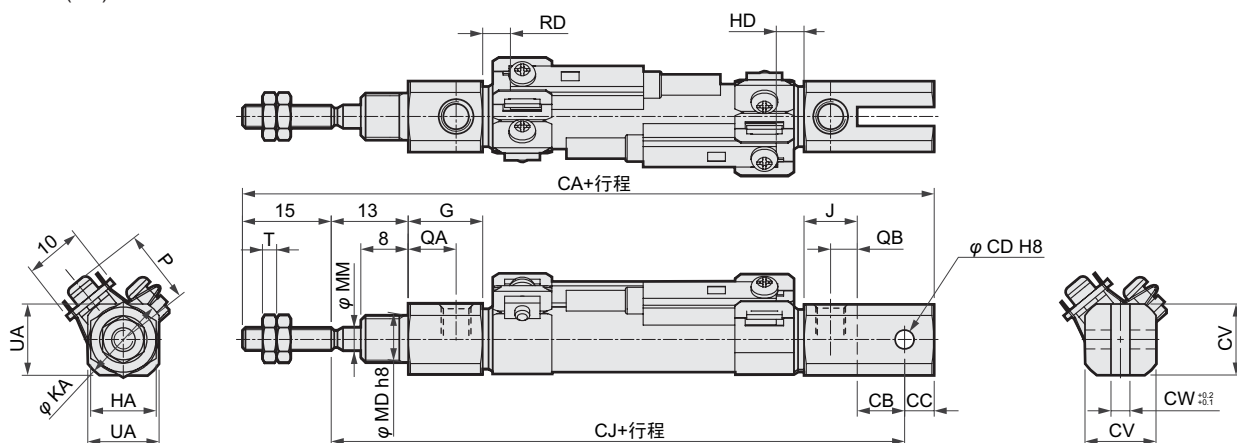


- 注1: 不带开关的外形尺寸图也相同。(活塞上不带磁环。)
 注2: $\phi 6 \cdot \phi 10$ 的气口螺纹深度仅为3.8mm, 需要使用接头时, 请使用螺纹部长度3.8mm以下的接头。
 注3: 关于安装支架LS·FA及附件的外形尺寸图请参照第22~23页。
 注4: () 内的值为气口方向轴向型的值。

符号	B	G	HA	J	KA	KB	KK	LL	MB	MD	MM	QA	QB	T	UA	UB
缸径(mm)																
$\phi 6$	5.5	17	8	8	13.5	13.5(10)	M3	47	M6	6	3	13	4	1.8	11	11(9)
$\phi 10$	7	12.5	11	9	14.5	14.5	M4	46	M8×1.0	8	4	8	4.5	2.4	12	12
$\phi 16$	8	13	14	9	21.5	21.5	M5	46	M10×1.0	10	5	8.5	4.5	3.2	18	18

符号	X	T0,T5,T2,T3	T2W,T3W	P
缸径(mm)				
$\phi 6$	75	RD	RD	RD
$\phi 10$	74	3.5	2.5	5.5
$\phi 16$	74	2	3.5	3.5

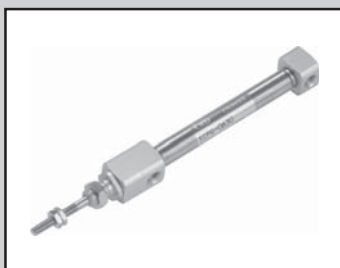
●双耳环型(CB)



- 注1: 不带开关的外形尺寸图也相同。(活塞上不带磁环。)
 注2: $\phi 10$ 的气口螺纹深度仅为3.8mm, 需要使用接头时, 请使用螺纹部长度3.8mm以下的接头。
 注3: 添加销和挡圈。
 注4: 关于附件的外形尺寸图请参照第22~23页。

符号	B	G	J	KK	MM	QA	QB	T	UA	CA	CB	CC	CD	CJ
缸径(mm)														
$\phi 10$	7	12.5	9	M4	4	8	4.5	2.4	12	87	8	5	3.2	67
$\phi 16$	8	13	9	M5	5	8.5	4.5	3.2	18	94	10	10	5	69

符号	CV	CW	T0,T5,T2,T3	T2W,T3W	P
缸径(mm)					
$\phi 10$	12	3.2	RD	RD	RD
$\phi 16$	18	6.5	2	3.5	3.5



笔形气缸 单作用·伸出型

SCPG-X Series

●缸径: $\varphi 6 \cdot \varphi 10 \cdot \varphi 16$

JIS符号



规格

项目	SCPG-X			
	$\varphi 6$	$\varphi 10$	$\varphi 16$	
缸径	mm	$\varphi 6$	$\varphi 10$	$\varphi 16$
动作方式		单作用·伸出型		
使用流体		压缩空气		
最高使用压力	Mpa	0.7		
最低使用压力	MPa	0.2	0.15	
保证耐压力	MPa	1.0		
环境温度	°C	-10~60 (但是, 不得冻结)		
配管口径		M5		
行程允许误差	mm	$+1.0$ 0		
使用活塞速度	mm/s	50~750		
缓冲		橡胶缓冲		
给油		不要 (给油时请使用透平油1种ISO VG32)		
允许吸收能量	J	0.012	0.035	0.090

注: 请勿将单作用型气缸长时间置于加压状态下。否则, 在卸去压力后, 活塞杆可能不能通过弹簧力复位。

行程

缸径(mm)	标准行程(mm)	最大行程(mm)	最小行程(mm)
$\varphi 6$	15 · 20 · 30 · 45 · 60 ·	100	5
$\varphi 10$		120	
$\varphi 16$	75 · 100		

注: 关于中间行程可按每1mm进行制作。

带开关的最小行程(mm)

开关数	异面安装		同面安装	
	1	2	1	2
最小行程	5	10	5	28

开关规格

相关规格请参阅SCPG系列。

弹簧负荷

(单位:N)

缸径(mm)	行程0mm时	全行程动作时
$\varphi 6$	1.7	3.7
$\varphi 10$	3.2	7.5
$\varphi 16$	6.4	14.9

气缸重量

(单位:g)

项目	安装支架重量			行程=0mm时的 产品重量	行程=10mm时的 加算重量	开关重量 (只有1个开关时的)
	脚座型 LS	法兰型 FA	耳环型 CB			
缸径(mm)						
$\varphi 6$	6	4	-	9	2	20
$\varphi 10$	6	4	4	20	4	
$\varphi 16$	15	12	10	35	8	

(例)SCPG-XL-LS-10-30-T0H-D的产品重量

- 安装支架重量 (脚座型) 6g
- 行程=0mm时的产品重量 20g
- 行程=30mm时的加算重量 $4 \times 30/10=12g$
- 开关重量 $2 \times 20=40g$
- 产品重量 $6+20+12+40=78g$

型号表示方法

不带开关

SCPG-X - 00 - 10 - 30 - O

带开关

SCPG-XL - 00 - 10 - 30 - O - T2H - R - Y

a 机种型号

b 安装方式

c 缸径

d 行程

e 前端气口方向
注1

f 开关型号
注2

g 开关数

h 附件
注3

型号选定时的注意事项

注1: 选择气口方向“O”时、安装方式“CB”无法制作。

注2: 不带开关时, 活塞上不安装磁环。

注3: “I”、“Y”无法同时选择。

<型号表示例>

SCPG-XL-00-10-30-O-T2H-D-I

机种: 笔形气缸

- a 机种型号 : 单作用·伸出型·带开关
- b 安装方式 : 单侧轴向脚座型(前端侧)
- c 缸径 : $\phi 10$
- d 行程 : 30mm
- e 前端气口方向 : 轴方向
- f 开关型号 : 无接点开关T2H、导线长度1m
- g 开关数 : 带2个
- h 附件 : 单耳环连接件

符号	内 容			
a 机种型号				
SCPG-X	单作用·伸出型			
SCPG-XL	单作用·伸出型·带开关			
b 安装方式				
00	基本形			
LS	单侧轴向脚座型(前端侧)			
FA	前端法兰型			
CB	双耳环型(带销和挡圈)(仅 $\phi 10$ 、 $\phi 16$)			
c 缸径(mm)				
6	$\phi 6$			
10	$\phi 10$			
16	$\phi 16$			
d 行程(mm)				
15	15			
20	20			
30	30			
45	45			
60	60			
75	75			
100	100			
e 前端气口方向				
无符号	垂直方向			
O	轴方向			
f 开关型号				
直线型导线	L形导线	接点	显示式	导线
T0H※	T0V※	有接点	单色显示式	2线
T5H※	T5V※		无指示灯	
T2H※	T2V※	无接点	单色显示式	2线
T3H※	T3V※			3线
T2WH※	T2WV※		双色显示式	2线
T3WH※	T3WV※			3线
g 开关数				
R	前端带1个			
H	后端带1个			
D	带2个			
T	带3个			
h 附件(仅$\phi 10 \cdot \phi 16$)				
I	单耳环连接件			
Y	双耳环连接件(带销和挡圈)			
B1	单耳环支撑件			
B2	双耳环支撑件			

开关单体表示方法

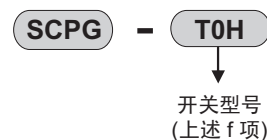
●开关本体+开关固定束带



●开关固定束带



●仅开关本体



●开关固定支架单体



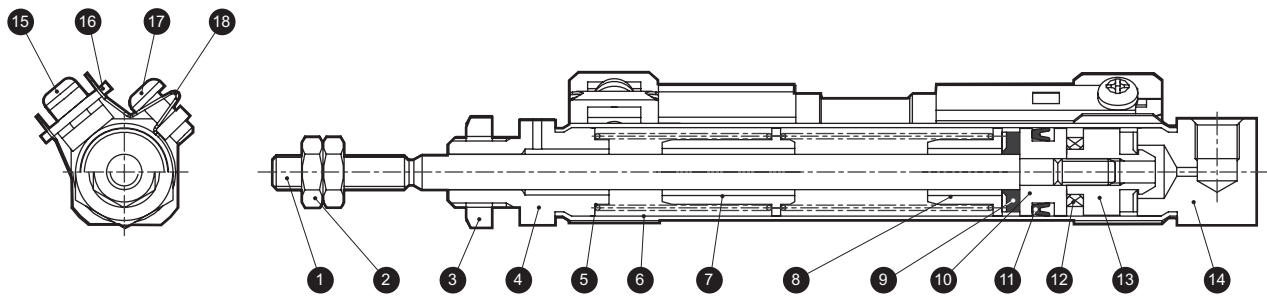
安装支架型号表示方法

缸径(mm)	$\phi 6$	$\phi 10$	$\phi 16$
脚座型(LS)	P2-LS-6	P2-LS-10	P2-LS-16
法兰型(FA)	P2-FA-6	P2-FA-10	P2-FA-16

内部结构及部品一览表

单作用伸出型

- SCPG-X
- SCPG-XL (带开关)

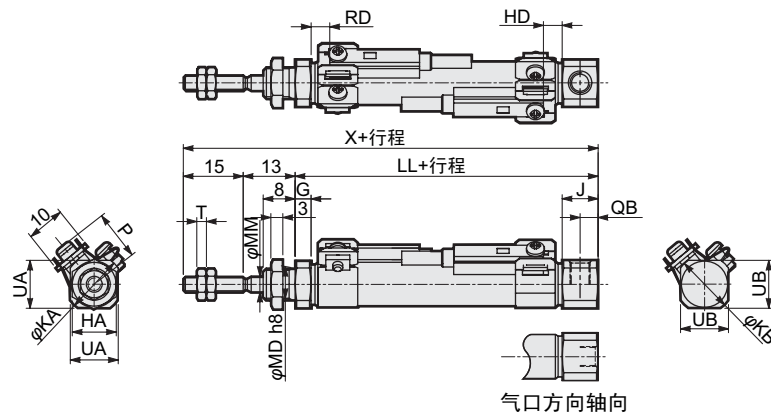


※本产品无法拆解。

编号	部品名称	材质	备注	编号	部品名称	材质	备注
1	活塞杆	不锈钢		10	活塞	铝合金	
2	杆端螺母	钢		11	活塞杆密封件	丁腈橡胶	
3	六角螺母	钢		12	磁环	—	仅限带开关
4	前端盖	铝合金	硬质氧化铝	13	垫块	铝合金	
5	圆柱弹簧	钢琴线	镀锌	14	后端盖	铝合金	硬质氧化铝
6	缸筒	不锈钢		15	十字槽半圆头小螺钉	不锈钢	仅限带开关
7	弹簧支架(A)	铝合金		16	固定支架	不锈钢	仅限带开关
8	弹簧支架(B)	铝合金		17	十字槽半圆头小螺钉	不锈钢	仅限带开关
9	缓冲橡胶	聚氨酯橡胶		18	束带	不锈钢	仅限带开关

外形尺寸图

●SCPG-X(L)基本形(00)



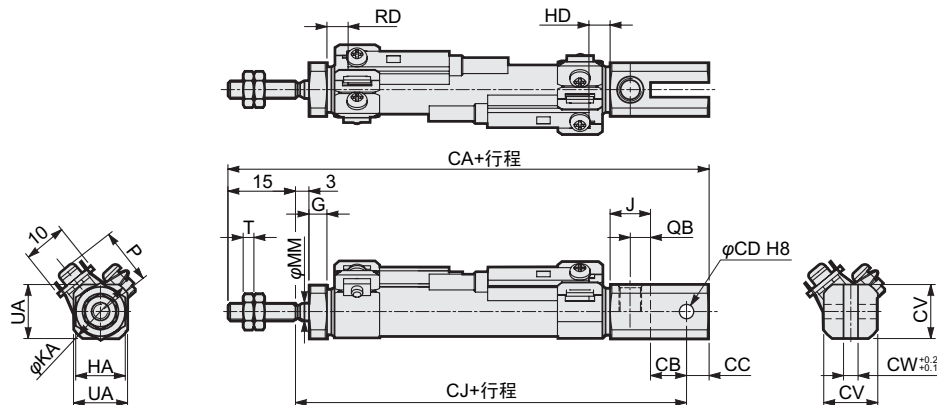
- 注1: 不带开关的外形尺寸图也相同。(活塞上不带磁环。)
 注2: $\phi 6 \cdot \phi 10$ 的气口螺纹深度仅为3.8mm, 需要使用接头时, 请使用螺纹部长度3.8mm以下的接头。
 注3: 关于安装支架LS·FA及附件的外形尺寸图请参照第22~23页。
 注4: () 内的值为气口方向轴向型的值。

符号	B	G	HA	J	KA	KB	KK	LL								MB	MD	MM
								15以下	15以上 30以下	30以上 45以下	45以上 60以下	60以上 75以下	75以上 90以下	90以上 105以下	105以上			
缸径(mm)																		
$\phi 6$	5.5	3	8	8	10	13.5(10)	M3	43.5	48.5	63.5	68.5	83.5	88.5	103.5	103.5	M6	6	3
$\phi 10$	7	4	11	9	14.5	14.5	M4	47	52	62	67	77	82	92	M8×1.0	8	4	4
$\phi 16$	8	4	14	9	21.5	21.5	M5	47	52	62	67	77	82	92	M10×1.0	10	5	5

符号	QB	T	UA	UB	X									
					15以下	15以上 30以下	30以上 45以下	45以上 60以下	60以上 75以下	75以上 90以下	90以上 105以下			
缸径(mm)														
$\phi 6$	4	1.8	9	11(9)	71.5	76.5	91.5	96.5	111.5	116.5	131.5			
$\phi 10$	4.5	2.4	12	12	75	80	90	95	105	110	120			
$\phi 16$	4.5	3.2	18	18	75	80	90	95	105	110	120			

符号	T0,T5,T2,T3								T2W,T3W								P	
	RD								HD	RD								
	15以下	15以上 30以下	30以上 45以下	45以上 60以下	60以上 75以下	75以上 90以下	90以上 105以下	15以下		15以上 30以下	30以上 45以下	45以上 60以下	60以上 75以下	75以上 90以下	90以上 105以下	HD		
缸径(mm)																		
$\phi 6$	12	17	32	37	52	57	72	2	14	19	34	39	54	59	74	3.5	5.5	
$\phi 10$	13.5	18.5	28.5	33.5	43.5	48.5	58.5	2.5	15	20	30	35	45	50	60	4	12.5	
$\phi 16$	11.5	16.5	26.5	31.5	41.5	46.5	56.5	3.5	13.5	18.5	28.5	33.5	43.5	48.5	58.5	5	15.5	

●双耳环型(CB)

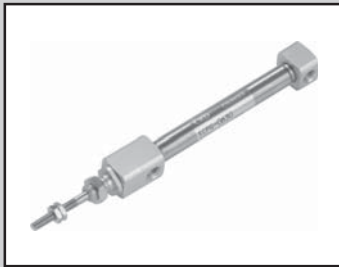


- 注1: 不带开关的外形尺寸图也相同。(活塞上不带磁环。)
 注2: $\phi 10$ 的气口螺纹深度仅为3.8mm, 需要使用接头时, 请使用螺纹部长度3.8mm以下的接头。
 注3: 添加销和挡圈。
 注4: 关于附件的外形尺寸图请参照第22~23页。

符号	B	G	J	KK	MM	QB	T	UA	CA								CB	CC
									15以下	15以上 30以下	30以上 45以下	45以上 60以下	60以上 75以下	75以上 90以下	90以上 105以下			
缸径(mm)																		
$\phi 10$	7	4	9	M4	4	4.5	2.4	12	78	83	93	98	108	113	123	8	5	
$\phi 16$	8	4	9	M5	5	4.5	3.2	18	85	90	100	105	115	120	130	10	10	

符号	CD	CJ								CV	CW
		15以下	15以上 30以下	30以上 45以下	45以上 60以下	60以上 75以下	75以上 90以下	90以上 105以下			
缸径(mm)											
$\phi 10$	3.2	58	63	73	78	88	93	103	12	3.2	
$\phi 16$	5	60	65	75	80	90	95	105	18	6.5	

符号	T0,T5,T2,T3								T2W,T3W								P	
	RD								HD	RD								
	15以下	15以上 30以下	30以上 45以下	45以上 60以下	60以上 75以下	75以上 90以下	90以上 105以下	15以下		15以上 30以下	30以上 45以下	45以上 60以下	60以上 75以下	75以上 90以下	90以上 105以下	HD		
缸径(mm)																		
$\phi 10$	13.5	18.5	28.5	33.5	43.5	48.5	58.5	2.5	15	20	30	35	45	50	60	4	12.5	
$\phi 16$	11.5	16.5	26.5	31.5	41.5	46.5	56.5	3.5	13.5	18.5	28.5	33.5	43.5	48.5	58.5	5	15.5	



笔形气缸 单作用·缩回型

SCPG-Y Series

●缸径: $\varphi 6 \cdot \varphi 10 \cdot \varphi 16$

JIS符号



规格

项目	SCPG-Y			
	$\varphi 6$	$\varphi 10$	$\varphi 16$	
缸径	mm	$\varphi 6$	$\varphi 10$	$\varphi 16$
动作方式		单作用·缩回型		
使用流体		压缩空气		
最高使用压力	Mpa	0.7		
最低使用压力	MPa	0.25	0.15	
保证耐压力	MPa	1.0		
环境温度	°C	-10~60 (但是, 不得冻结)		
配管口径		M5		
行程允许误差	mm	$+1.0$ 0		
使用活塞速度	mm/s	50~750		
缓冲		橡胶缓冲		
给油		不要 (给油时请使用透平油1种ISO VG32)		
允许吸收能量	J	0.012	0.035	0.090

注: 请勿将单作用气缸在加压状态下放置。加压放置后当压力排出时, 活塞杆可能会因弹簧负荷而无法复位。

行程

缸径(mm)	标准行程(mm)	最大行程(mm)	最小行程(mm)
$\varphi 6$	15 · 20 · 30 · 45 · 60 ·	100	5
$\varphi 10$		200	
$\varphi 16$	75 · 100		

注: 关于中间行程可按每1mm进行制作。

带开关的最小行程(mm)

开关数	异面安装		同面安装	
	1	2	1	2
最小行程	5	10	5	28

开关规格

相关规格请参阅SCPG系列。

弹簧负荷

(单位:N)

缸径(mm)	行程0mm时	全行程动作时
$\varphi 6$	1.7	3.7
$\varphi 10$	3.2	7.5
$\varphi 16$	6.4	14.9

气缸重量

(单位:g)

项目	安装支架重量			行程=0mm时的 产品重量	行程=10mm时的 加算重量	开关重量 (只有1个开关时的)
	脚座型 LS	法兰型 FA	耳环型 CB			
缸径(mm)						
$\varphi 6$	6	4	-	9	2	20
$\varphi 10$	6	4	4	20	4	
$\varphi 16$	15	12	10	35	8	

(例)SCPG-YL-LS-10-30-T0H-D的产品重量

- 安装支架重量 (脚座型) 6g
- 行程=0mm时的产品重量 20g
- 行程=30mm时的加算重量 $4 \times 30/10 = 12g$
- 开关重量 $2 \times 20 = 40g$
- 产品重量 $6 + 20 + 12 + 40 = 78g$

型号表示方法

不带开关

SCPG-Y - 00 - 10 - 30

带开关

SCPG-YL - 00 - 10 - 30 - T2H - R - Y

a 机种型号

b 安装方式

c 缸径

d 行程

e 开关型号
注1

f 开关数

g 附件
注2

⚠ 型号选定时的注意事项

注1: 不带开关时, 活塞上不安装磁环。
注2: “I”、“Y”无法同时选择。

<型号表示例>

SCPG-YL-00-10-30-T2H-D-I

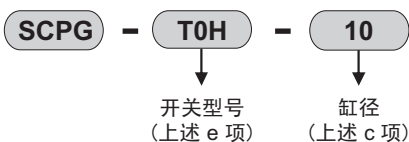
机种: 笔形气缸

- a 机种型号 : 单作用·缩回型·带开关
- b 安装方式 : 单侧轴向脚座型(前端侧)
- c 缸径 : $\phi 10$
- d 行程 : 30mm
- e 开关型号 : 无接点开关T2H、导线长度1m
- f 开关数 : 带2个
- g 附件 : 单耳环连接件

符号	内 容			
a 机种型号				
SCPG-Y	单作用·缩回型			
SCPG-YL	单作用·缩回型·带开关			
b 安装方式				
00	基本形			
LS	单侧轴向脚座型(前端侧)			
FA	前端法兰型			
CB	双耳环型(带销和挡圈)(仅 $\phi 10$ 、 $\phi 16$)			
c 缸径(mm)				
6	$\phi 6$			
10	$\phi 10$			
16	$\phi 16$			
d 行程(mm)				
15	15			
20	20			
30	30			
45	45			
60	60			
75	75			
100	100			
e 开关型号				
直线型导线	L形导线	接点	显示式	导线
T0H※	T0V※	有接点	单色显示式	2线
T5H※	T5V※		无指示灯	
T2H※	T2V※	无接点	单色显示式	2线
T3H※	T3V※			3线
T2WH※	T2WV※		双色显示式	2线
T3WH※	T3WV※			3线
f 开关数				
R	前端带1个			
H	后端带1个			
D	带2个			
T	带3个			
g 附件(仅$\phi 10 \cdot \phi 16$)				
I	单耳环连接件			
Y	双耳环连接件(带销和挡圈)			
B1	单耳环支撑件			
B2	双耳环支撑件			

开关单体表示方法

● 开关本体+开关固定束带



● 仅开关本体



● 开关固定束带



● 开关固定支架单体



安装支架型号表示方法

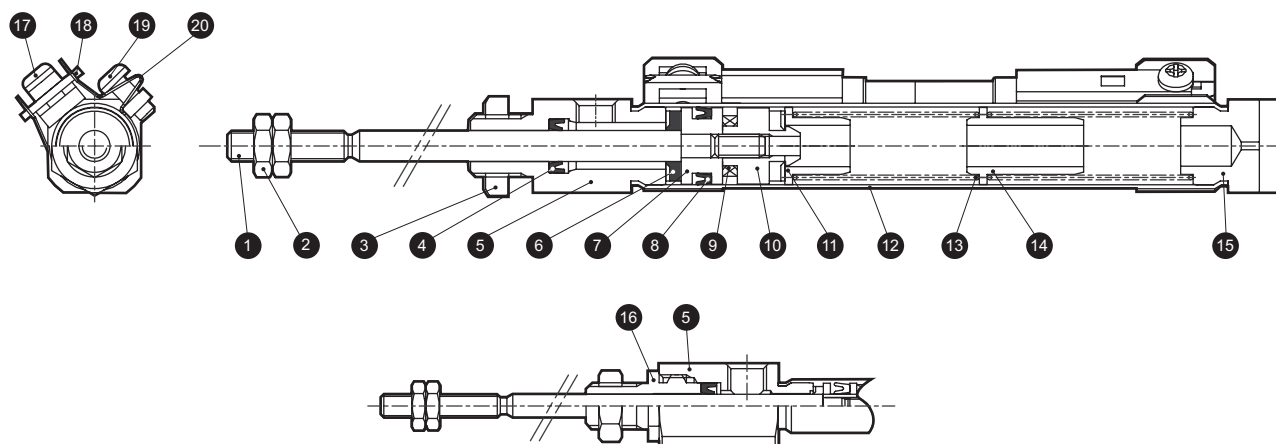
缸径(mm)	$\phi 6$	$\phi 10$	$\phi 16$
脚座型(LS)	P2-LS-6	P2-LS-10	P2-LS-16
法兰型(FA)	P2-FA-6	P2-FA-10	P2-FA-16

内部结构及部品一览表

单作用缩回型

●SCPG-Y

●SCPG-YL (带开关)

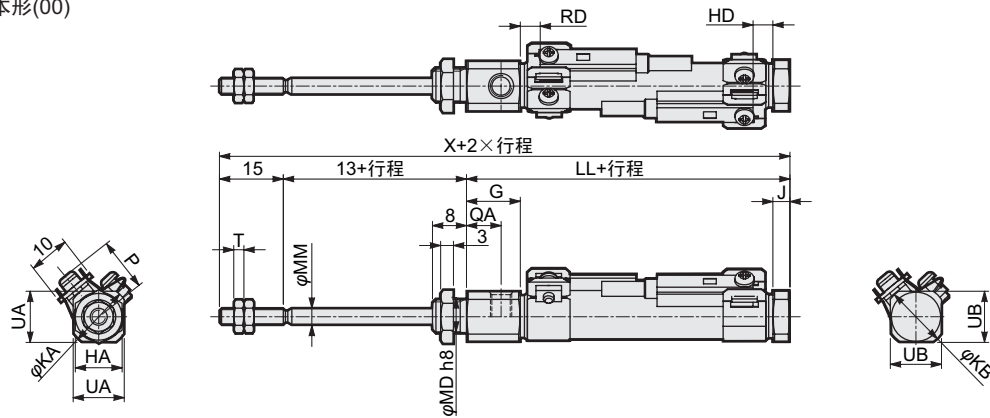


※本产品无法拆解。

编号	部品名称	材质	备注	编号	部品名称	材质	备注
1	活塞杆	不锈钢		11	弹簧支架(A)	铝合金	
2	杆端螺母	钢		12	缸筒	不锈钢	
3	六角螺母	钢		13	圆柱弹簧	钢琴线	镀锌
4	活塞杆密封件	丁腈橡胶		14	弹簧支架(B)	铝合金	
5	前端盖	铝合金	硬质氧化铝	15	后端盖	铝合金	硬质氧化铝
6	缓冲橡胶	聚氨酯橡胶		16	前端盖	铝合金	硬质氧化铝
7	活塞	铝合金		17	十字槽半圆头小螺钉	不锈钢	仅限带开关
8	活塞密封件	丁腈橡胶		18	固定支架	不锈钢	仅限带开关
9	磁环	—	仅限带开关	19	十字槽半圆头小螺钉	不锈钢	仅限带开关
10	垫块	铝合金		20	束带	不锈钢	仅限带开关

外形尺寸图

●SCPG-Y(L)基本形(00)



注1: 不带开关的外形尺寸图也相同。(活塞上不带磁环。)

注2: φ6·φ10的气口螺纹深度仅为3.8mm, 需要使用接头时, 请使用螺纹部长度3.8mm以下的接头。

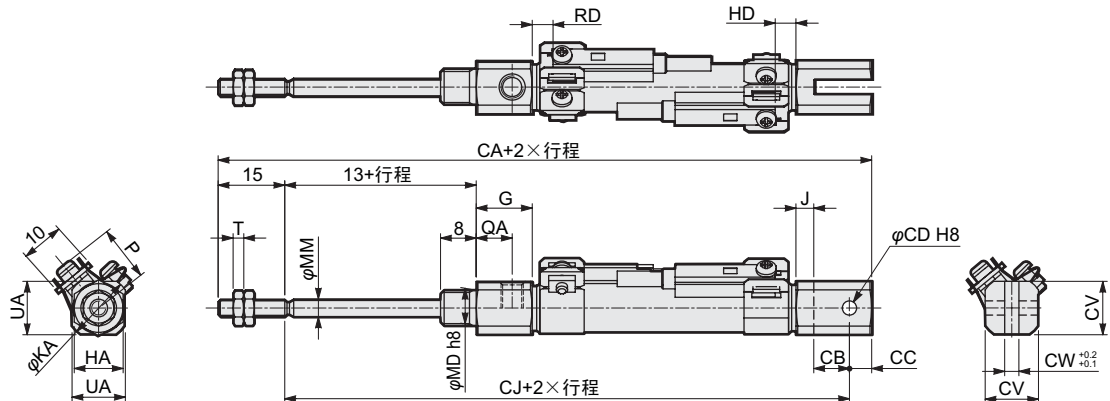
注3: 关于安装支架LS·FA及附件的外形尺寸图请参照第22~23页。

符号	B	G	HA	J	KA	KB	KK	LL						MB	MD	MM	
								15以下	15以上 30以下	30以上 45以下	45以上 60以下	60以上 75以下	75以上 90以下				90以上 105以下
缸径(mm)																	
φ6	5.5	17	8	3	13.5	10	M3	52.5	57.5	72.5	77.5	92.5	97.5	112.5	M6	6	3
φ10	7	12.5	11	4	14.5	14.5	M4	51	56	66	71	81	86	96	M8×1.0	8	4
φ16	8	13	14	4	21.5	21.5	M5	51	56	66	71	81	86	96	M10×1.0	10	5

符号	QB	T	UA	UB	X								
					15以下	15以上 30以下	30以上 45以下	45以上 60以下	60以上 75以下	75以上 90以下	90以上 105以下		
缸径(mm)													
φ6	4	1.8	11	9	80.5	85.5	100.5	105.5	120.5	125.5	140.5		
φ10	4.5	2.4	12	12	79	84	94	99	109	114	124		
φ16	4.5	3.2	18	18	79	84	94	99	109	114	124		

符号	T0,T5,T2,T3								T2W,T3W								P	
	RD	HD							RD	HD								
		15以下	15以上 30以下	30以上 45以下	45以上 60以下	60以上 75以下	75以上 90以下	90以上 105以下		15以下	15以上 30以下	30以上 45以下	45以上 60以下	60以上 75以下	75以上 90以下	90以上 105以下		
缸径(mm)																		
φ6	2	12	17	32	37	52	57	72	4	13.5	18.5	33.5	38.5	53.5	58.5	73.5	78.5	5.5
φ10	3.5	10.5	17	25.5	32	40.5	47	55.5	5.5	12.5	19	27.5	34	42.5	49	57.5	64.5	12.5
φ16	2	12.5	18.5	27.5	33.5	42.5	48.5	57.5	3.5	14	20	29	35	44	50	59	65.5	15.5

●双耳环型(CB)



注1: 不带开关的外形尺寸图也相同。(活塞上不带磁环。)

注2: φ10的气口螺纹深度仅为3.8mm, 需要使用接头时, 请使用螺纹部长度3.8mm以下的接头。

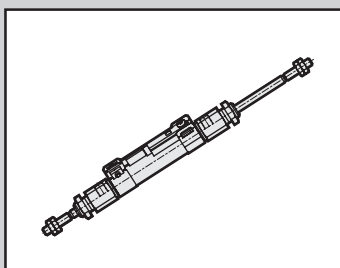
注3: 添加销和挡圈。

注4: 关于附件的外形尺寸图请参照第22~23页。

符号	B	G	J	KK	MM	QB	T	UA	CA						CB	CC	
									15以下	15以上 30以下	30以上 45以下	45以上 60以下	60以上 75以下	75以上 90以下			90以上 105以下
缸径(mm)																	
φ10	7	12.5	4	M4	4	4.5	2.4	12	92	97	107	112	122	127	137	8	5
φ16	8	13	4	M5	5	4.5	3.2	18	99	104	114	119	129	134	144	10	10

符号	CD	CJ						CV	CW	
		15以下	15以上 30以下	30以上 45以下	45以上 60以下	60以上 75以下	75以上 90以下			90以上 105以下
缸径(mm)										
φ10	3.2	72	77	87	92	102	107	117	12	3.2
φ16	5	74	79	89	94	104	109	119	18	6.5

符号	T0,T5,T2,T3								T2W,T3W								P	
	RD	HD							RD	HD								
		15以下	15以上 30以下	30以上 45以下	45以上 60以下	60以上 75以下	75以上 90以下	90以上 105以下		15以下	15以上 30以下	30以上 45以下	45以上 60以下	60以上 75以下	75以上 90以下	90以上 105以下		
缸径(mm)																		
φ10	3.5	10.5	17	25.5	32	40.5	47	55.5	5.5	12.5	19	27.5	34	42.5	49	57.5	64.5	12.5
φ16	2	12.5	18.5	27.5	33.5	42.5	48.5	57.5	3.5	14	20	29	35	44	50	59	65.5	15.5



笔形气缸 双作用·双活塞杆型

SCPG-D Series

●缸径: $\phi 6 \cdot \phi 10 \cdot \phi 16$

JIS符号



规格

项目	SCPG-D			
	$\phi 6$	$\phi 10$	$\phi 16$	
缸径	mm	$\phi 6$	$\phi 10$	$\phi 16$
动作方式		双作用型		
使用流体		压缩空气		
最高使用压力	Mpa	0.7		
最低使用压力	MPa	0.2	0.1	
保证耐压力	MPa	1.0		
环境温度	°C	-10~60 (但是, 不得冻结)		
配管口径		M5		
行程允许误差	mm	$+1.0$ 0		
使用活塞速度	mm/s	50~750		
缓冲		橡胶缓冲		
给油		不要 (给油时请使用透平油1种ISO VG32)		
允许吸收能量	J	0.012	0.035	0.090

行程

缸径(mm)	标准行程(mm)	最大行程(mm)	最小行程(mm)
$\phi 6$	15 · 20 · 30 · 45 · 60	60	5
$\phi 10$	15 · 20 · 30 · 45 · 60	120	
$\phi 16$	· 75 · 100		

带开关的最小行程(mm)

开关数	异面安装		同面安装	
	1	2	1	2
最小行程	5	10	5	28

注: 关于中间行程可按每1mm进行制作。

开关规格

相关规格请参阅SCPG系列。

气缸重量

(单位:g)

项目	安装支架重量			行程=0mm时的 产品重量	行程=10mm时的 加算重量	开关重量 (只有1个开关时的)
	脚座型 LS	法兰型 FA	耳环型 CB			
缸径(mm)						
$\phi 6$	6	4	-	18	2	20
$\phi 10$	6	4	4	28	3	
$\phi 16$	15	12	10	55	5	

(例)SCPG-DL-LS-10-30-T0H-D的产品重量

- 安装支架重量 (脚座型) 6g
- 行程=0mm时的产品重量 28g
- 行程=30mm时的加算重量 $3 \times 30/10=9g$
- 开关重量 $2 \times 20=40g$
- 产品重量 $6+28+9+40=83g$

型号表示方法

不带开关

SCPG-D - 00 - 10 - 30

带开关

SCPG-DL - 00 - 10 - 30 - T2H - R - Y

a 机种型号

b 安装方式

c 缸径

d 行程

e 开关型号
注1

f 开关数

g 附件

符号	内 容				
a 机种型号					
SCPG-D	单作用・双活塞杆型				
SCPG-DL	单作用・双活塞杆型・带开关				
b 安装方式					
00	基本形				
LS	单侧轴向脚座型（前端侧）				
LB	两侧轴向脚座型				
FA	前端法兰型				
c 缸径(mm)					
6	φ 6				
10	φ 10				
16	φ 16				
d 行程(mm)					
15	15				
20	20				
30	30				
45	45				
60	60				
75	75（仅限φ 10、φ 16）				
100	100（仅限φ 10、φ 16）				
e 开关型号					
直线型导线	L形导线	接点	显示式	导线	
T0H※	T0V※	有接点	单色显示式	2线	
T5H※	T5V※		无指示灯		
T2H※	T2V※	无接点	单色显示式	2线	
T3H※	T3V※			3线	
T2WH※	T2WV※		双色显示式	2线	
T3WH※	T3WV※			3线	
f 开关数					
R	前端带1个				
H	后端带1个				
D	带2个				
T	带3个				
g 附件（仅φ 10・φ 16）					
I	单耳环连接件				
Y	双耳环连接件（带销和挡圈）				

型号选定时的注意事项

注1: 不带开关时, 活塞上不安装磁环。

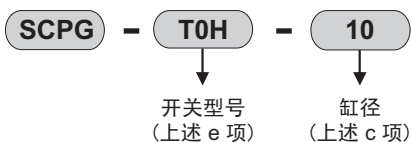
<型号表示例>

SCPG-DL-00-10-30-T2H-D-I

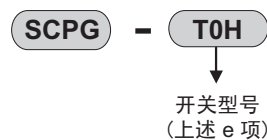
机种: 笔形气缸

- a 机种型号 : 单作用・双活塞杆型・带开关
- b 安装方式 : 单侧轴向脚座型（前端侧）
- c 缸径 : φ 10
- d 行程 : 30mm
- e 开关型号 : 无接点开关T2H、导线长度1m
- f 开关数 : 带2个
- g 附件 : 单耳环连接件

●开关本体+开关固定束带



●仅开关本体



●开关固定束带



●开关固定支架单体



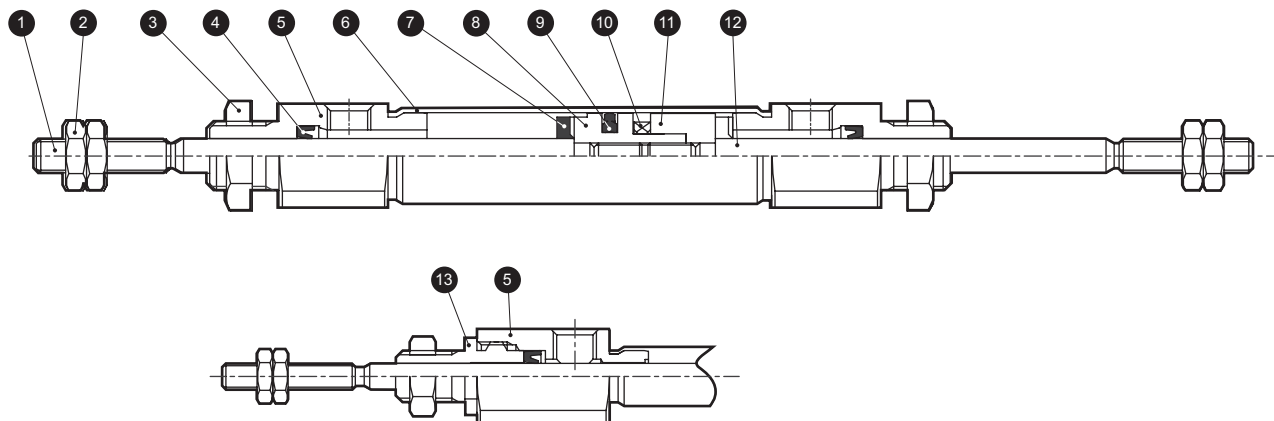
安装支架型号表示方法

缸径(mm)	φ 6	φ 10	φ 16
脚座型(LS)	P2-LS-6	P2-LS-10	P2-LS-16
脚座型(LB)	P2-LB-6	P2-LB-10	P2-LB-16
法兰型(FA)	P2-FA-6	P2-FA-10	P2-FA-16

内部结构及部品一览表

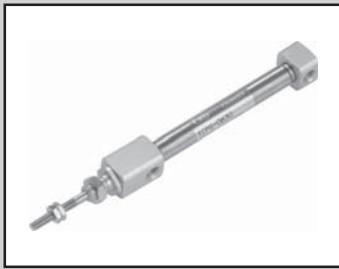
双活塞杆型

- SCPG-D
- SCPG-DL (带开关)



※本产品无法拆解。

编号	部品名称	材质	备注	编号	部品名称	材质	备注
1	活塞杆1	不锈钢		8	活塞	铝合金	
2	杆端螺母	钢		9	活塞杆密封件	丁腈橡胶	
3	六角螺母	钢		10	磁环	—	仅限带开关
4	活塞杆密封件	丁腈橡胶		11	垫块	铝合金	
5	前端盖	铝合金	硬质氧化铝	12	活塞杆2	不锈钢	
6	缸筒	不锈钢		13	前端盖	铝合金	硬质氧化铝
7	缓冲橡胶	聚氨酯橡胶					



笔形气缸 双作用·橡胶空气缓冲型

SCPG-※C Series

●缸径: $\varphi 10 \cdot \varphi 16$

JIS符号



规格

项目	SCPG-※C	
缸径	mm	$\varphi 10$ $\varphi 16$
动作方式	双作用型	
使用流体	压缩空气	
最高使用压力	Mpa	0.7
最低使用压力	MPa	0.3 0.2
保证耐压力	MPa	1.0
环境温度	°C	-10~60 (但是, 不得冻结)
配管口径	M5	
行程允许误差	mm	$^{+1.0}_0$
使用活塞速度	mm/s	50~750
缓冲	橡胶空气缓冲	
给油	不要 (给油时请使用透平油1种ISO VG32)	
允许吸收能量	J	0.035 0.090

行程

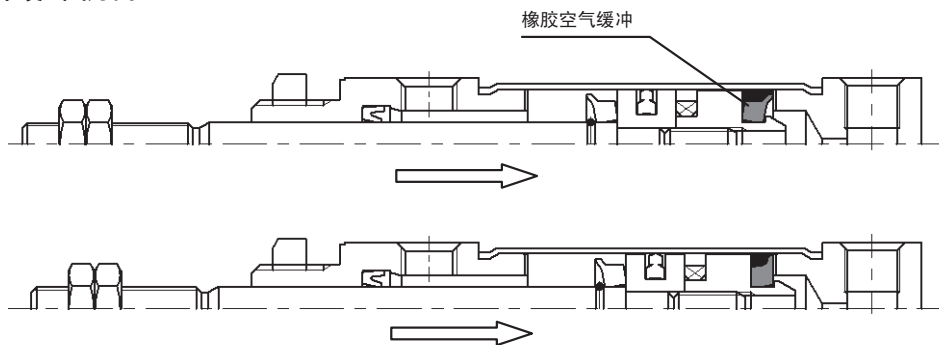
缸径 (mm)	标准行程 (mm)	最大行程 (mm)	最小行程 (mm)
$\varphi 10$	15 · 20 · 30 · 45 · 60 ·	200	5
$\varphi 16$	75 · 100	260	

注: 关于中间行程可按每1mm进行制作。

带开关的最小行程(mm)

开关数	异面安装		同面安装	
	1	2	1	2
最小行程	5	10	5	28

■ 橡胶空气缓冲机构



动作说明

当活塞运动时, 橡胶空气缓冲与端盖发生接触, 在■部形成空气的密闭空间。这个密闭空间里的空气会随着活塞动作而被压缩, 从而吸收动能。在行程末端, 橡胶空气缓冲的压缩形变吸收的能量也要计算在内。

开关规格
相关规格请参阅SCPG系列。

气缸重量

(单位: g)

项目 缸径(mm)	安装支架重量			行程=0mm时的 产品重量	行程=10mm时的 加算重量	开关重量 (只有1个开关时的)
	脚座型 LS	法兰型 FA	耳环型 CB			
φ 10	6	4	4	21	2	20
φ 16	15	12	10	42	3	

(例)SCPG-L-LS-10C-30-T0H-D的产品重量						
●安装支架重量(脚座型).....6g						
●行程=0mm时的产品重量.....21g						
●行程=30mm时的加算重量..... $2 \times 30/10=6$ g						
●开关重量..... $2 \times 20=40$ g						
●产品重量..... $6+21+6+40=73$ g						

型号表示方法

不带开关

SCPG - 00 - 10 C - 30 - O

带开关

SCPG-CL - 00 - 10 C - 30 - O - T2H - R - Y

a 机种型号

b 安装方式

c 缸径

d 行程

e 前端气口方向
注1

f 开关型号
注2

g 开关数

h 附件
注3

型号选定时的注意事项

注1: 选择气口方向“O”时、安装方式“CB”无法制作。

注2: 不带开关时, 活塞上不安装磁环。

注3: “I”、“Y”无法同时选择。

<型号表示例>

SCPG-L-00-10C-30-O-T2H-D-I

机种: 笔形气缸

- a 机种型号 : 双作用型・带开关
- b 安装方式 : 单侧轴向脚座型(前端侧)
- c 缸径 : φ 10
- d 行程 : 30mm
- e 前端气口方向 : 轴方向
- f 开关型号 : 无接点开关T2H、导线长度1m
- g 开关数 : 带2个
- h 附件 : 单耳环连接件

符号	内 容			
a 机种型号				
SCPG	双作用型			
SCPG-L	双作用型・带开关			
b 安装方式				
00	基本形			
LS	单侧轴向脚座型(前端侧)			
FA	前端法兰型			
CB	双耳环型(带销和挡圈)			
c 缸径(mm)				
10	φ 10			
16	φ 16			
d 行程(mm)				
15	15			
20	20			
30	30			
45	45			
60	60			
75	75			
100	100			
e 前端气口方向				
无符号	垂直方向			
O	轴方向			
f 开关型号				
直线型导线	L形导线	接点	显示式	导线
T0H※	T0V※	有接点	单色显示式	2线
T5H※	T5V※		无指示灯	
T2H※	T2V※	无接点	单色显示式	2线
T3H※	T3V※		3线	
T2WH※	T2WV※		双色显示式	2线
T3WH※	T3WV※			3线
g 开关数				
R	前端带1个			
H	后端带1个			
D	带2个			
T	带3个			
h 附件				
I	单耳环连接件			
Y	双耳环连接件(带销和挡圈)			
B1	单耳环支撑件			
B2	双耳环支撑件			

开关单体表示方法

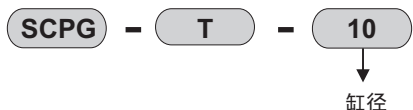
●开关本体+开关固定束带



●仅开关本体



●开关固定束带



●开关固定支架单体

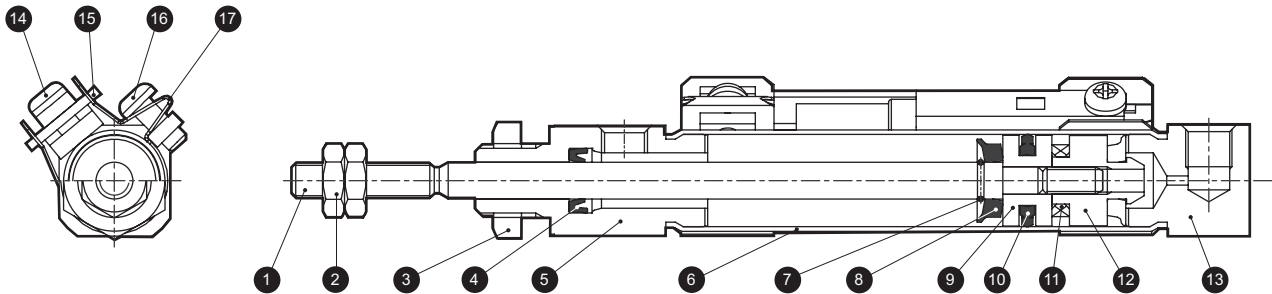


安装支架型号表示方法

缸径(mm)	φ 10	φ 16
安装支架		
脚座型(LS)	P2-LS-10	P2-LS-16
法兰型(FA)	P2-FA-10	P2-FA-16

内部结构及部品一览表

带橡胶空气缓冲
 SCPG-※C
 SCPG-L-※C (带开关)



※本产品无法拆解。

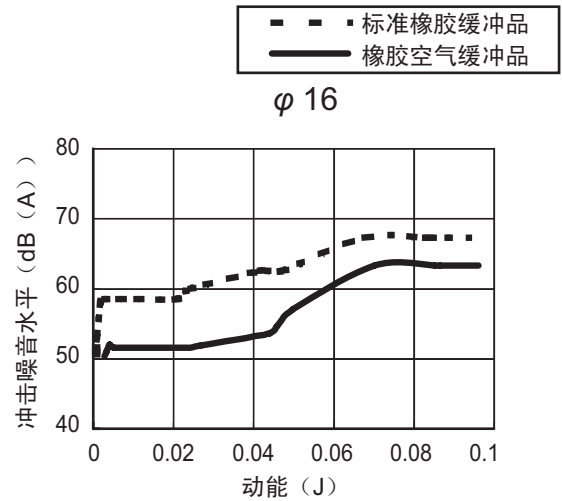
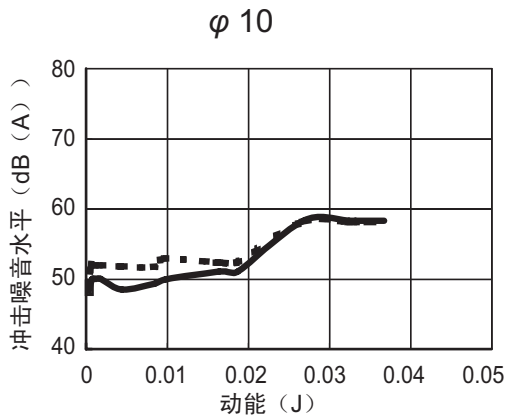
编号	部品名称	材质	备注	编号	部品名称	材质	备注
1	活塞杆	不锈钢		10	活塞密封件	丁腈橡胶	
2	杆端螺母	钢		11	磁环	—	仅限带开关
3	六角螺母	钢		12	垫块	铝合金	
4	活塞杆密封件	丁腈橡胶		13	后端盖	铝合金	硬质氧化铝
5	前端盖	铝合金	硬质氧化铝	14	十字槽半圆头小螺钉	不锈钢	仅限带开关
6	缸筒	不锈钢		15	固定支架	不锈钢	仅限带开关
7	挡圈	不锈钢		16	十字槽半圆头小螺钉	不锈钢	仅限带开关
8	橡胶空气缓冲	特殊橡胶		17	束带	不锈钢	仅限带开关
9	活塞	铝合金					

外形尺寸图

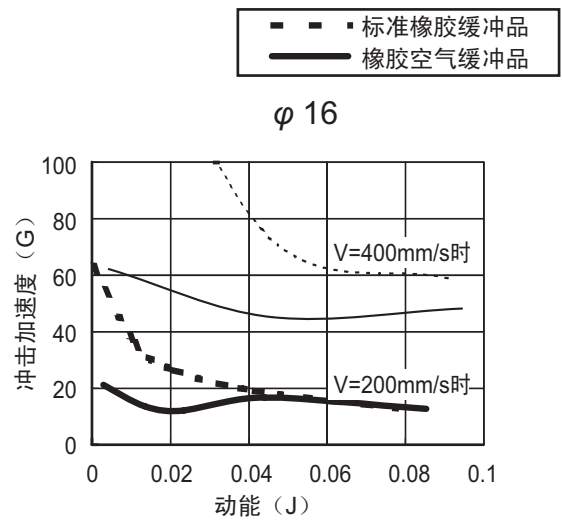
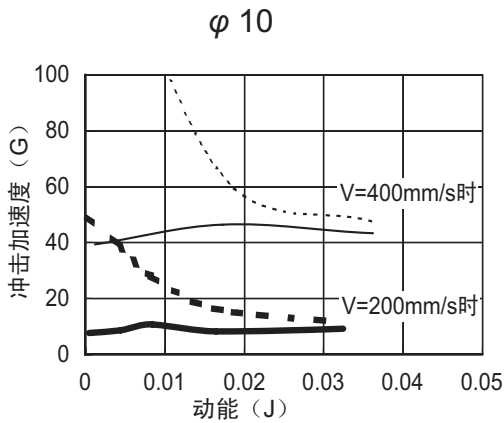
与双作用·单活塞杆相同。请参照第4页。

技术资料

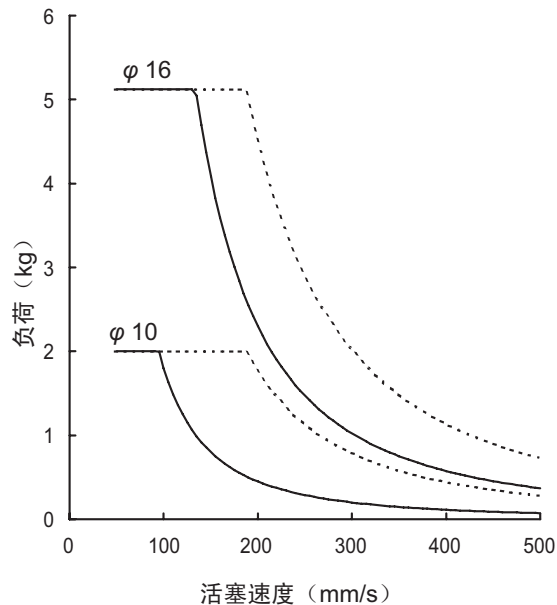
[冲击噪音水平的性能比较]



[冲击加速度的性能比较]



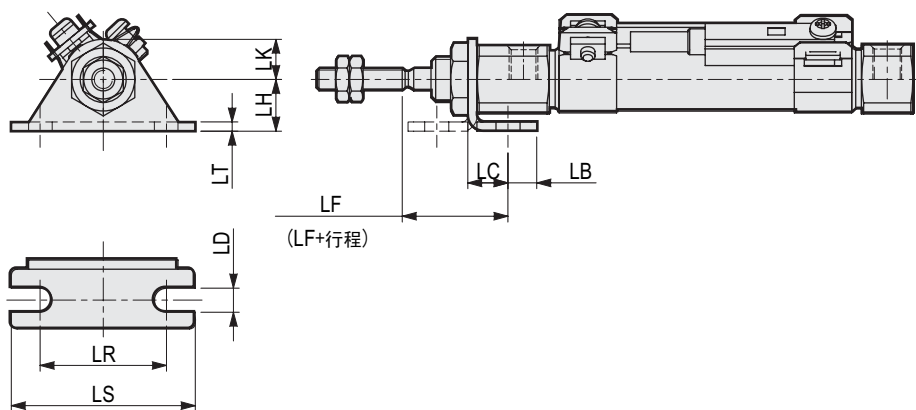
[允许能量推荐范围]



曲线的左下侧是可使用范围。
 在图中虚线所示范围内也可使用，但是从消音效果及衰减效果来看，
 为能达到最佳效果推荐在实线范围内使用。

安装支架外形尺寸图

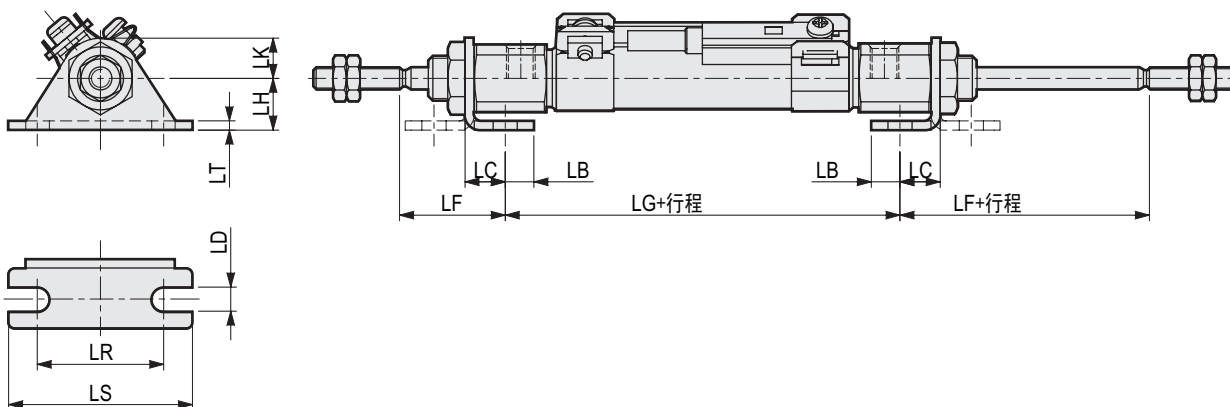
●单侧轴向脚座型(LS)



注：()内的值为单作用缩回型(SCPG-Y(L))时的值。

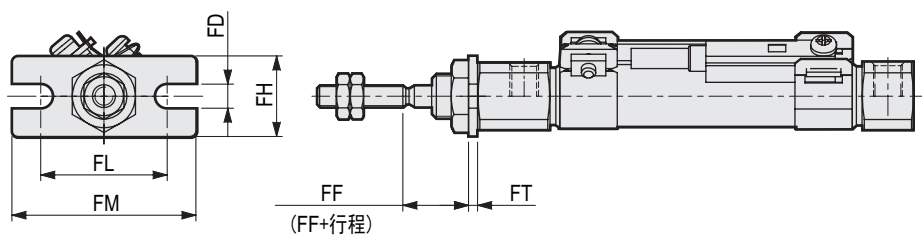
符号	LB	LC	LD	LF	LH	LK	LR	LS	LT
缸径(mm)									
φ 6	5	7	4.2	18.4	9	7	22	32	1.6
φ 10	5	7	4.2	18.4	9	7	22	32	1.6
φ 16	6	9	5.2	19.7	14	10	29	42	2.3

●双侧轴向脚座型(LB)仅双活塞杆型



符号	LB	LC	LD	LF	LH	LG	LK	LR	LS	LT
缸径(mm)										
φ 6	5	7	4.2	18.4	9	45.2	7	22	32	1.6
φ 10	5	7	4.2	18.4	9	43.7	7	22	32	1.6
φ 16	6	9	5.2	19.7	14	41.6	10	29	42	2.3

●前端法兰型(FA)

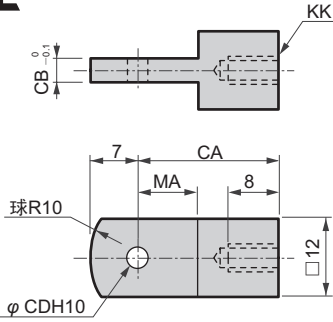


注：()内的值为单作用缩回型(SCPG-Y(L))时的值。

符号	FD	FF	FH	FL	FM	FT
缸径(mm)						
φ 6	4.2	11.4	14	22	32	1.6
φ 10	4.2	11.4	14	22	32	1.6
φ 16	5.2	10.7	20	29	42	2.3

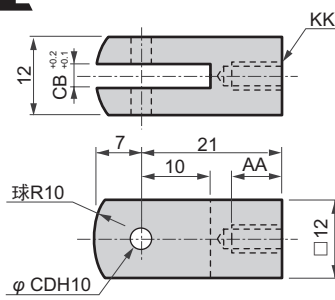
外形尺寸图

●单耳环连接件(I) 材质: 钢



型号	缸径 (mm)	CA	CB	CD	KK	MA	重量 (g)
P2-I-10	φ 10	21	3.1	3.2	M4	9	17
P2-I-16	φ 16	25	6.4	5	M5	14	21

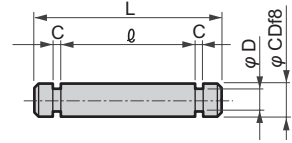
●双耳环连接件(Y) 材质: 钢



注: 附带销和挡圈。

型号	AA	CB	CD	KK	重量 (g)
P2-Y-10	8	3.2	$3.2^{+0.048}_0$	M4	25
P2-Y-16	10	6.5	$5^{+0.048}_0$	M5	20

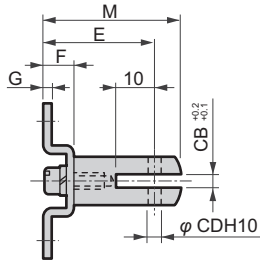
●连接件 支撑件 用销(P) 耳环 材质: 不锈钢



型号	缸径 (mm)	适用	C	D	CD	l	L	重量 (g)
P2-P-10	10	连接件、支撑件、耳环	0.6	2.5	$3.2^{+0.010}_{-0.028}$	13	17	1.2
P2-P-16	16	连接件、支撑件	0.7	4	$5^{+0.010}_{-0.028}$	13	18	3.0
P2-P-16A		耳环	0.7	4	$5^{+0.010}_{-0.028}$	19	24	3.9

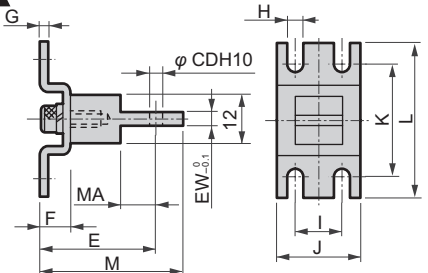
注: 使用双耳环连接件时产品中附带销和止动配件。

●双耳环支撑件(B2) 材质: 钢



型号	缸径 (mm)	CD	E	CB	F	G	H	I	J	K	L	M	重量 (g)
P2-B2-10	φ 10	$3.2^{+0.048}_0$	29	3.2	8	2	4.2	12	22	30.2	40	36	44
P2-B2-16	φ 16	$5^{+0.048}_0$	31	6.5	10	2.3	5.2	16	28	35.2	48	38	44

●单耳环支撑件(B1) 材质: 钢



型号	缸径 (mm)	CD	E	EW	F	G	H	I	J	K	L	M	MA	重量 (g)
P2-B1-10	φ 10	$3.2^{+0.048}_0$	29	3.1	8	2	4.2	12	22	30.2	40	36	9	37
P2-B1-16	φ 16	$5^{+0.048}_0$	35	6.4	10	2.3	5.2	16	28	35.2	48	42	14	48



为了安全地使用本产品

请务必在使用前阅读

当您在设计制作使用了本公司产品的装置时，有必要检查由装置的机械机构、气动控制回路或流体控制回路、以及控制他们的电气控制装置所构成的运行系统的安全性，以便生产安全的装置。

为了安全地使用本产品，产品的选择、使用、操作以及适当的维护管理非常重要。

为了确保装置的安全性，请务必遵守警告、注意事项等。

此外，请检查是否可确保装置的安全性，以生产安全的装置。

警告

1 本产品是作为普通工业机械用装置、零件而进行设计制造的。
因此，请由具有相关专业知识和经验的人员进行操作。

2 请务必在产品的规格范围内进行使用。

不能在产品规定的范围外使用。此外，请绝对不要进行产品的改造和附加加工。

另外，本产品的应用范围为普通工业用装置或零件，因此不要在室外使用，以及在如下所示条件和环境中使用。

（若在使用前咨询了弊司并熟悉了产品的规格，则可以使用，但请采用必要的安全措施，以便在发生故障时也可避免危险。）

●用于核能、铁路、航空、船舶、车辆、医疗器械、与饮料或食品等直接接触的元件和用途、用于娱乐设施、紧急短路、冲压元件、制动回路、安全措施所用等有安全要求的用途方面。

●用于可能会给人员或财产带来重大影响的情况，尤其需要安全保证的用途。
此外，请检查是否能确保装置的安全性，以生产安全的装置。

3 关于与装置设计、管理相关的安全性方面，请务必遵守行业标准、法规等。

ISO4414、JIS B 8370（气动系统通则）

JFPS2008（气缸的使用及选择指南）

高压气体安全法、劳动安全卫生法及其它相关安全准则、行业标准、法规等。

4 在确认安全之前，请绝对不要进行本产品的操作及配管、设备的拆卸。

●在本产品涉及的所有系统中，请在确认安全后再进行元件或装置的检修和整備。


●由于可能存在高温部位和充电部位，因此在运行停止时也请小心操作。


●在进行设备的检查和维修时，请切断供气、供水、以及该设备的电源，排出系统内的压缩空气、流体，以防止发生漏气、漏电现象。


●使用了空压元件的机器或装置在启动或再启动时，请先确认防止失控措施的系统安全是否可以确保，小心操作。

5 为了防止事故，请务必遵守下一页之后的警告及注意事项。

■此处所示的注意事项将安全注意事项的等级区分为“危险”、“警告”和“注意”。

 **危险：**操作错误时可能会导致死亡或受重伤的危险，且危险发生时紧急性（紧迫程度）高的（DANGER）场合。

 **警告：**操作错误时可能会导致死亡或受重伤的危险产生。（WARNING）

 **注意：**操作错误时会导致轻伤或仅导致财产损失的危险产生。（CAUTION）

另外，即使是“注意”中记载的事项，也可能因情况不同而导致重大后果。每一项均记载了重要内容，请务必遵守。

发货时的注意事项

1 保修期

本公司产品的保修期为将产品交付贵社指定地点后1年内。

2 保修范围

在上述保修期内明显是本公司的责任导致发生故障时，本公司将免费提供该产品的代用品或者必要的更换部件，或是送往本公司工厂进行免费修理。

但是，以下情况不在保修范围内。

①在样本或者规格书以外记载的条件、环境中安装及使用的情况

②故障原因是由于本产品以外的原因造成的情况

③产品用于其本身用途以外的情况

④与本公司无关的改造或者修理引起的情况

⑤根据购买时的实际应用技术无法预见的原因造成的情况

⑥自然灾害、因不属于本公司责任范围的原因引起的情况

另外，这里所指的保修是指购买的相关单品，排除由购买的产品的不良情况所引起的损失。

3 适用性的确认

客户所使用的系统、元件、装置与本公司产品的适用性，请客户确认自身的责任。



气动元件

为了安全地使用本产品

请务必在使用前阅读。

个别注意事项：笔形气缸 SCPG系列

设计·选定时

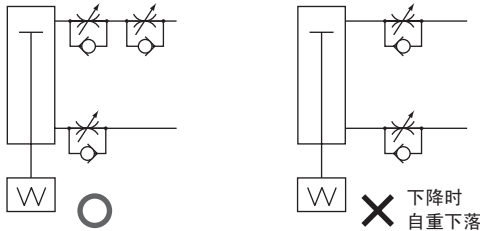
1.带橡胶空气缓冲 SCPG-※C

⚠ 注意

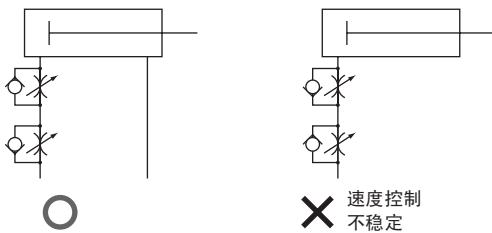
■在构造上，当空气供应截止时，行程终点的位置不能保证。请务必注意。

开关位置的设定，请在气源加压状态下进行。

(注2) 进行垂直安装的情况下，进气节流会因自重下落，所以请使用排气节流。



(注3) 速度控制阀的串联连接请采用下图所示的回路。



(飞出现象产生的原因)

●在排气节流回路中，由于排气侧微速的原因，流量缩小。因此，在阀刚切换后，活塞两侧的压力相同，由于活塞两侧的面积差异造成的推力作用，将会在推力方向发生飞出现象。

(飞出现象产生的条件)

●当活塞杆面积×气源压力>负荷阻抗时发生。

■请不要对气缸施加横向负荷。

此外，设置时请确保滑动导向不要发生绕曲。

●当有负荷变动、阻抗变动时，动作将变得不稳定。

●如果导向（导承）的静摩擦和动摩擦之差较大的话，动作将变得不稳定。

■使用时，请避开有振动的地方。

●受到振动影响后，动作将变得不稳定。

安装·装配·调整时

1.通用

⚠ 注意

■带开关的气缸并列相邻排列时，会造成开关误动作，因此请按下表1要求的距离进行设置。

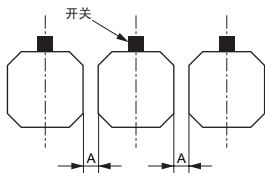


表1: A的尺寸(mm)

缸径	开关	T0·T5 有接点	T2·T3 无接点
φ 6		0以上 ※1	3以上
φ 10		0以上	3以上
φ 16		0以上	3以上

※1 SCPG-6轴向气口型，请分开3mm以上。

■带开关的气缸与其他元件相邻，会造成开关误动作，因此请按下表2要求的距离进行设置。

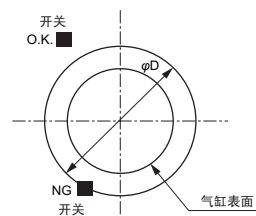
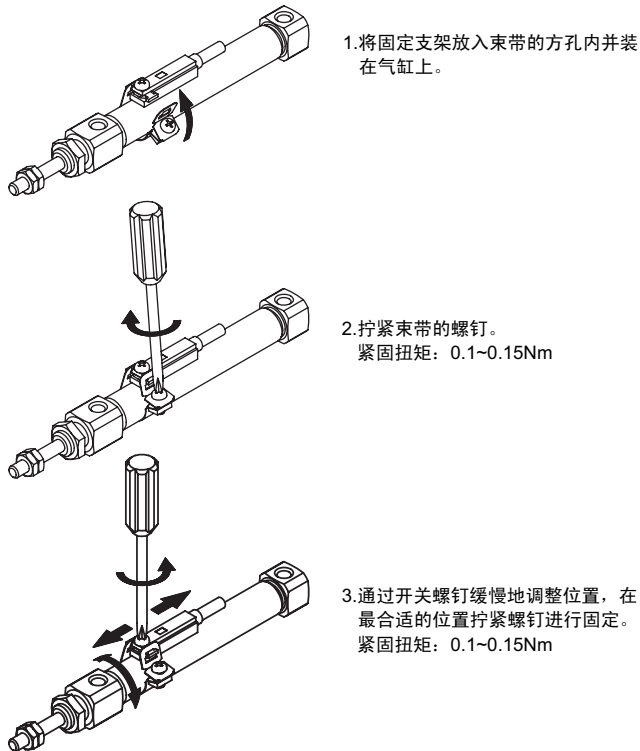
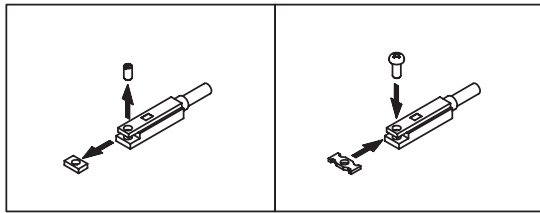


表2: D的尺寸(mm)

缸径	开关	T0·T5 有接点	T2·T3 无接点
φ 6		φ 16.5以上	φ 22.5以上
φ 10		φ 21以上	φ 26.5以上
φ 16		φ 34以上	φ 35以上

安装 · 装配 · 调整时

■ T形开关请根据下图所示安装。



1. 将固定支架放入束带的方孔内并装在气缸上。

2. 拧紧束带的螺钉。
紧固扭矩：0.1~0.15Nm

3. 通过开关螺钉缓慢地调整位置，在最合适的位置拧紧螺钉进行固定。
紧固扭矩：0.1~0.15Nm

■ 请不要对缸筒施加横向的配管力等外力。

缸筒变形可能会导致动作不稳定。

■ 配管时请使用软管接头（带固定缩节）和速度控制器。

■ 请勿旋转端盖。

● 在气缸安装及在气口拧入管接头时，如果旋转端盖的话，可能会造成端盖结合部破损。

■ 使用中请确保施加在活塞杆的负荷始终处于轴向。

■ 活塞杆前端与工件相连时，请勿将紧固力矩施加到气缸上。

■ 紧固六角螺母时，请在下列紧固力矩范围内进行。

φ 6: 1.46N · m ± 10%

φ 10: 4.09N · m ± 10%

φ 16: 8.78N · m ± 10%

2. 单作用型 SCPG-X · SCPG-Y

⚠ 注意

■ 单作用气缸的场合，伸出型在活塞杆缩回时以及缩回型在活塞杆伸出时，请不要施加负荷。

因为气缸内置的弹簧只对活塞杆产生复位力，因此如果施加上述负荷的话，就无法恢复到行程终端。

■ 单作用气缸的场合，端盖上设有通气孔，因此在装配时，请注意不要将该孔堵塞。

否则会导致动作不良。

■ 请勿将单作用气缸在加压状态下放置。

长期加压放置后，在放气后会发生活塞杆弹簧在负荷作用下无法复位。

使用 · 维修时

1. 通用

⚠ 注意

■ 该气缸是非拆卸型，请不要对端盖和缸筒施加外力。

2. 带橡胶空气缓冲 SCPG-※C

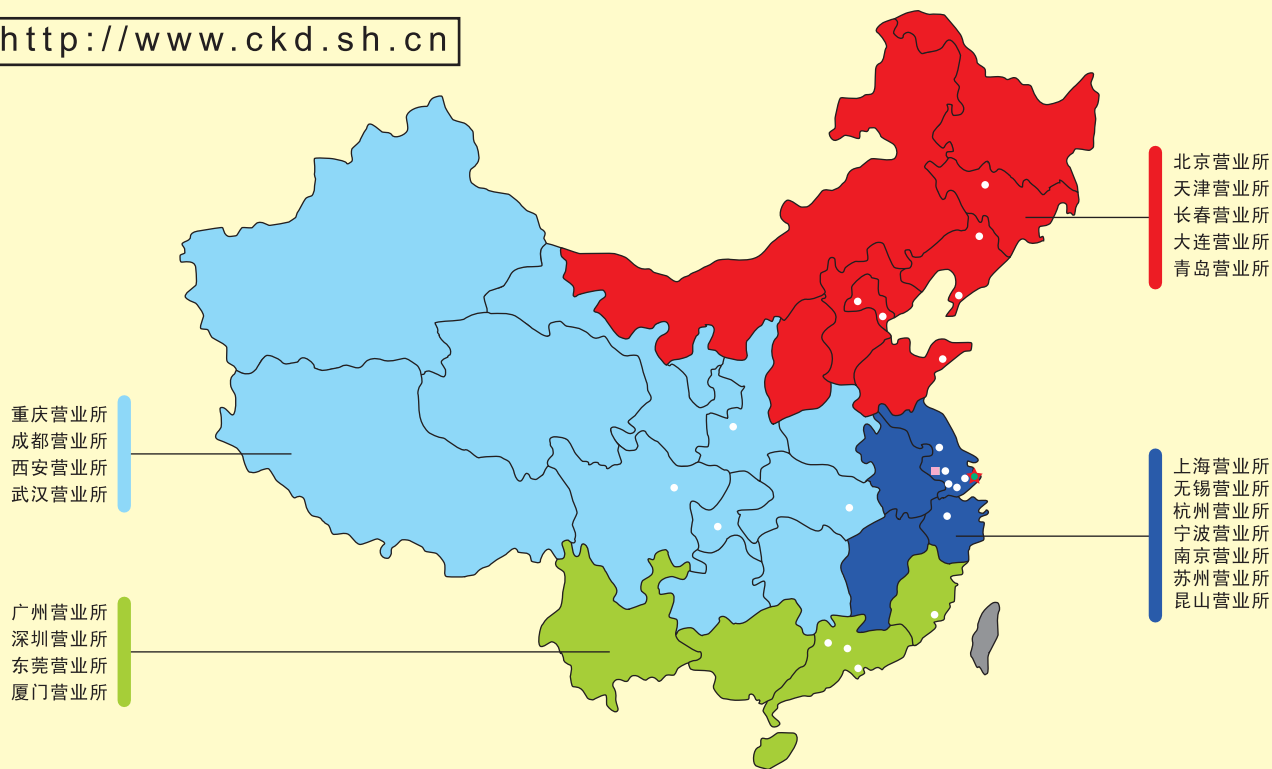
⚠ 注意

■ 长期放置的话，由于缓冲刚性的变化有时会在低压设定值时，行程比基准值变得稍短。因此请先进行试运转几次，或多次动作，或在高压力下进行多次来回动作。

MEMO

MEMO

<http://www.ckd.sh.cn>



喜开理(上海)机器有限公司

本部

- ★ 公司总部 上海市外高桥保税区富特北路129号4楼A部位 200131
- 营业本部 上海市徐汇区虹梅路1905号远中科研大楼6楼601室 200233
电话: 021-61911888 传真: 021-60905357

北部地区

- 北京营业所 电话: 010-85867408 85867428 传真: 010-85867422
E-mail:ckdbj@ckd.sh.cn
- 天津营业所 电话: 022-27492788 27491066 传真: 022-27483916
E-mail:ckdtj@ckd.sh.cn
- 长春营业所 电话: 0431-85131651 85131652 传真: 0431-85131653
E-mail:ckdcc@ckd.sh.cn
- 大连营业所 电话: 0411-82529884 82529683 传真: 0411-82529486
E-mail:ckddl@ckd.sh.cn
- 沈阳驻在所 电话: 024-25387059 传真: 024-25387059
E-mail:heg@ckd.sh.cn
- 青岛营业所 电话: 0532-85018108 85018109 传真: 0532-85018107
E-mail:ckdq@ckd.sh.cn
- 济南驻在所 电话: 0531-88110607 传真: 0531-88110607
E-mail:linlw@ckd.sh.cn
- 烟台驻在所 电话: 0535-6721891 传真: 0535-6721891
E-mail:yantai@ckd.sh.cn

南部地区

- 广州营业所 电话: 020-87619461 87606869 传真: 020-87613462
E-mail:ckdgz@ckd.sh.cn
- 深圳营业所 电话: 0755-83646644 83297899 传真: 0755-83646699
E-mail:ckdsz@ckd.sh.cn
- 东莞营业所 电话: 0769-23038060 23038061 传真: 0769-23038062
E-mail:ckddg@ckd.sh.cn
- 厦门营业所 电话: 0592-5780360 5780390 传真: 0592-5633481
E-mail:ckdxm@ckd.sh.cn
- 福州驻在所 电话: 0591-87767611 传真: 0591-87767611
E-mail:zhengrz@ckd.sh.cn
- 汕头驻在所 电话: 0754-88676656 传真: 0754-88676656
E-mail:wangl@ckd.sh.cn

工厂

- 中国工厂 喜开理(中国)有限公司
江苏省无锡市无锡国家高新技术产业开发区101-C号地
214028

东部地区

- 上海营业所 电话: 021-61911888 传真: 021-60905359
E-mail:ckdsh@ckd.sh.cn
- 无锡营业所 电话: 0510-82762726 82753506 传真: 0510-82750156
E-mail:ckdwx@ckd.sh.cn
- 杭州营业所 电话: 0571-85800055/0056/0381 传真: 0571-85800054
E-mail:ckdhz@ckd.sh.cn
- 宁波营业所 电话: 0574-87368477 87367421 传真: 0574-87368829
E-mail:ckdnb@ckd.sh.cn
- 南京营业所 电话: 025-86633426 52262550 传真: 025-83733596
E-mail:ckdnj@ckd.sh.cn
- 合肥驻在所 电话: 025-86633426 52262550 传真: 025-83733596
E-mail:ckdnj@ckd.sh.cn
- 苏州营业所 电话: 0512-68636801/6802/9172 传真: 0512-68636803
E-mail:ckdsuzhou@ckd.sh.cn
- 昆山营业所 电话: 0512-57911096 57911098 传真: 0512-57911097
E-mail:ckdks@ckd.sh.cn

中西部地区

- 重庆营业所 电话: 023-67855652 传真: 023-67855653
E-mail:ckdcq@ckd.sh.cn
- 西安营业所 电话: 029-88490566 传真: 029-88496300
E-mail:xian@ckd.sh.cn
- 成都驻在所 电话: 028-86624906 86620216 传真: 028-86620216
E-mail:ckdcd@ckd.sh.cn
- 武汉营业所 电话: 027-88220191 88220192 传真: 027-88220195
E-mail:ckdwh@ckd.sh.cn
- 郑州驻在所 电话: 0371-66612758 传真: 0371-66612758
E-mail:ckdzz@ckd.sh.cn

● 出于改良的目的, 本样本上记载的产品规格外观可能会进行变更, 恕不另行通知, 敬请谅解。