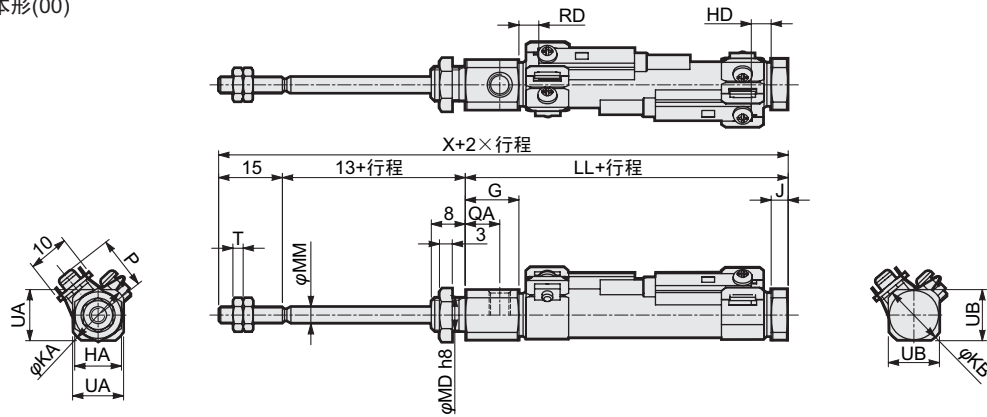


外形尺寸图

●SCPG-Y(L)基本形(00)



注1: 不带开关的外形尺寸图也相同。(活塞上不带磁环。)

注2: φ6·φ10的气口螺纹深度仅为3.8mm, 需要使用接头时, 请使用螺纹部长度3.8mm以下的接头。

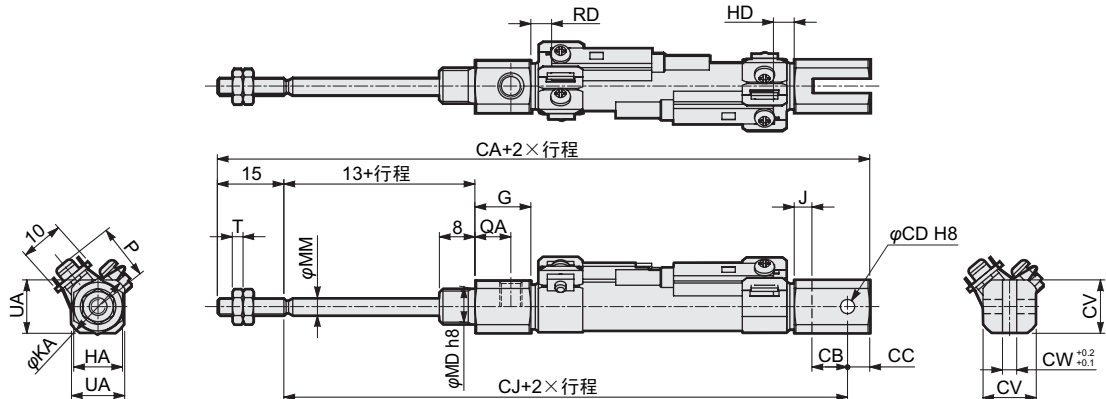
注3: 关于安装支架LS·FA及附件的外形尺寸图请参照第22~23页。

符号	B	G	HA	J	KA	KB	KK	LL								MB	MD	MM
								15以下	15以上 30以下	30以上 45以下	45以上 60以下	60以上 75以下	75以上 90以下	90以上 105以下				
缸径(mm)																		
φ6	5.5	17	8	3	13.5	10	M3	52.5	57.5	72.5	77.5	92.5	97.5	112.5	M6	6	3	
φ10	7	12.5	11	4	14.5	14.5	M4	51	56	66	71	81	86	96	M8×1.0	8	4	
φ16	8	13	14	4	21.5	21.5	M5	51	56	66	71	81	86	96	M10×1.0	10	5	

符号	QB	T	UA	UB	X								
					15以下	15以上 30以下	30以上 45以下	45以上 60以下	60以上 75以下	75以上 90以下	90以上 105以下		
缸径(mm)													
φ6	4	1.8	11	9	80.5	85.5	100.5	105.5	120.5	125.5	140.5		
φ10	4.5	2.4	12	12	79	84	94	99	109	114	124		
φ16	4.5	3.2	18	18	79	84	94	99	109	114	124		

符号	T0,T5,T2,T3								T2W,T3W								P	
	RD	HD							RD	HD								
		15以下	15以上 30以下	30以上 45以下	45以上 60以下	60以上 75以下	75以上 90以下	90以上 105以下		15以下	15以上 30以下	30以上 45以下	45以上 60以下	60以上 75以下	75以上 90以下	90以上 105以下		
缸径(mm)																		
φ6	2	12	17	32	37	52	57	72	4	13.5	18.5	33.5	38.5	53.5	58.5	73.5	78.5	5.5
φ10	3.5	10.5	17	25.5	32	40.5	47	55.5	5.5	12.5	19	27.5	34	42.5	49	57.5	64.5	12.5
φ16	2	12.5	18.5	27.5	33.5	42.5	48.5	57.5	3.5	14	20	29	35	44	50	59	65.5	15.5

●双耳环型(CB)



注1: 不带开关的外形尺寸图也相同。(活塞上不带磁环。)

注2: φ10的气口螺纹深度仅为3.8mm, 需要使用接头时, 请使用螺纹部长度3.8mm以下的接头。

注3: 添加销和挡圈。

注4: 关于附件的外形尺寸图请参照第22~23页。

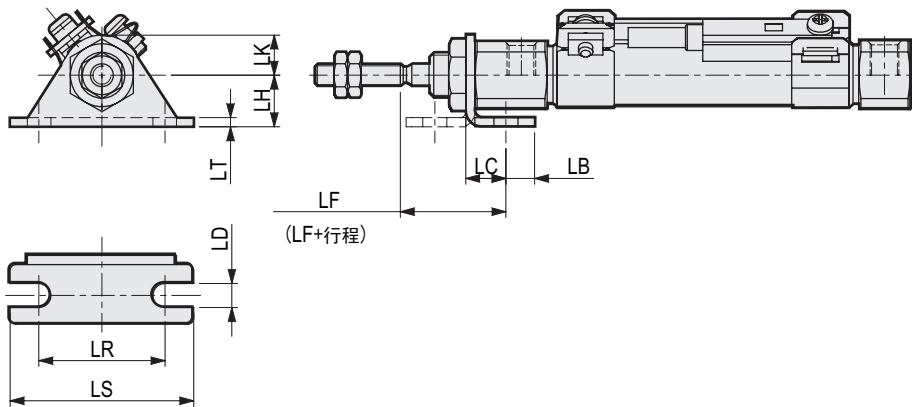
符号	B	G	J	KK	MM	QB	T	UA	CA								CB	CC
									15以下	15以上 30以下	30以上 45以下	45以上 60以下	60以上 75以下	75以上 90以下	90以上 105以下			
缸径(mm)																		
φ10	7	12.5	4	M4	4	4.5	2.4	12	92	97	107	112	122	127	137	8	5	
φ16	8	13	4	M5	5	4.5	3.2	18	99	104	114	119	129	134	144	10	10	

符号	CD	CJ						CV	CW	
		15以下	15以上 30以下	30以上 45以下	45以上 60以下	60以上 75以下	75以上 90以下			90以上 105以下
缸径(mm)										
φ10	3.2	72	77	87	92	102	107	117	12	3.2
φ16	5	74	79	89	94	104	109	119	18	6.5

符号	T0,T5,T2,T3								T2W,T3W								P	
	RD	HD							RD	HD								
		15以下	15以上 30以下	30以上 45以下	45以上 60以下	60以上 75以下	75以上 90以下	90以上 105以下		15以下	15以上 30以下	30以上 45以下	45以上 60以下	60以上 75以下	75以上 90以下	90以上 105以下		
缸径(mm)																		
φ10	3.5	10.5	17	25.5	32	40.5	47	55.5	5.5	12.5	19	27.5	34	42.5	49	57.5	64.5	12.5
φ16	2	12.5	18.5	27.5	33.5	42.5	48.5	57.5	3.5	14	20	29	35	44	50	59	65.5	15.5

安装支架外形尺寸图

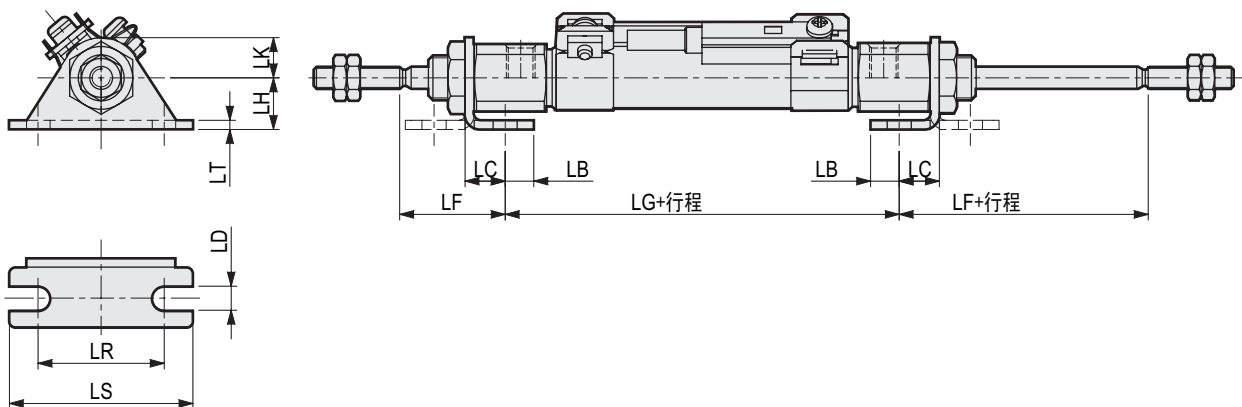
●单侧轴向脚座型(LS)



注：()内的值为单作用缩回型(SCPG-Y(L))时的值。

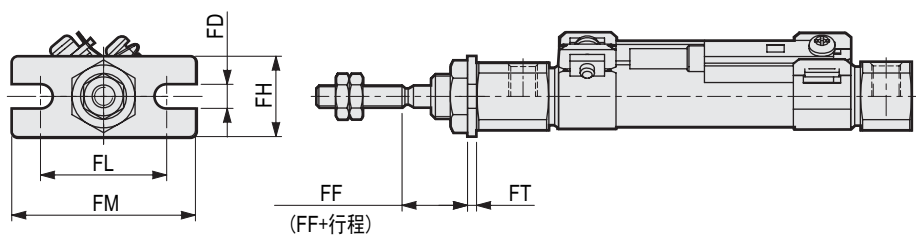
符号 缸径(mm)	LB	LC	LD	LF	LH	LK	LR	LS	LT
φ 6	5	7	4.2	18.4	9	7	22	32	1.6
φ 10	5	7	4.2	18.4	9	7	22	32	1.6
φ 16	6	9	5.2	19.7	14	10	29	42	2.3

●双侧轴向脚座型(LB)仅双活塞杆型



符号 缸径(mm)	LB	LC	LD	LF	LH	LG	LK	LR	LS	LT
φ 6	5	7	4.2	18.4	9	45.2	7	22	32	1.6
φ 10	5	7	4.2	18.4	9	43.7	7	22	32	1.6
φ 16	6	9	5.2	19.7	14	41.6	10	29	42	2.3

●前端法兰型(FA)



注：()内的值为单作用缩回型(SCPG-Y(L))时的值。

符号 缸径(mm)	FD	FF	FH	FL	FM	FT
φ 6	4.2	11.4	14	22	32	1.6
φ 10	4.2	11.4	14	22	32	1.6
φ 16	5.2	10.7	20	29	42	2.3