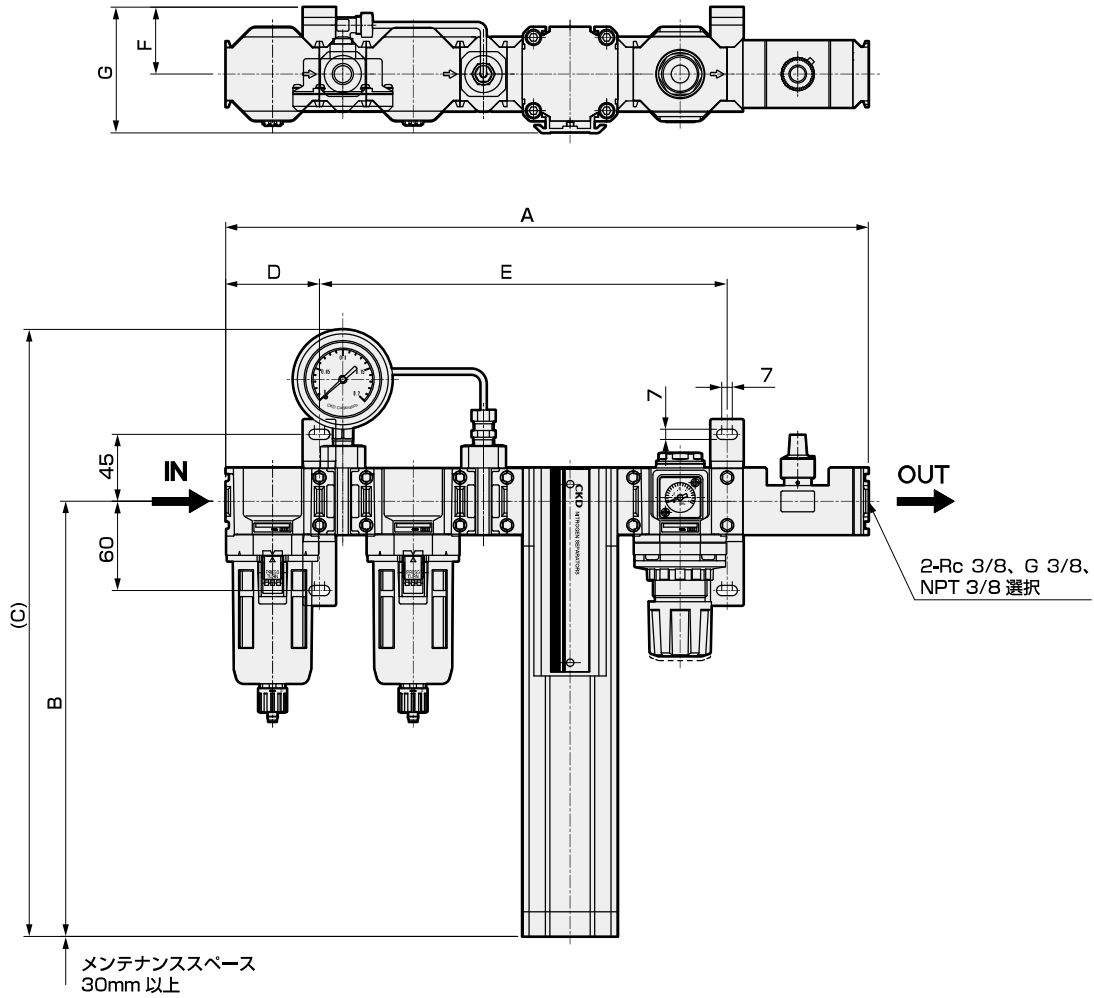


外形寸法図

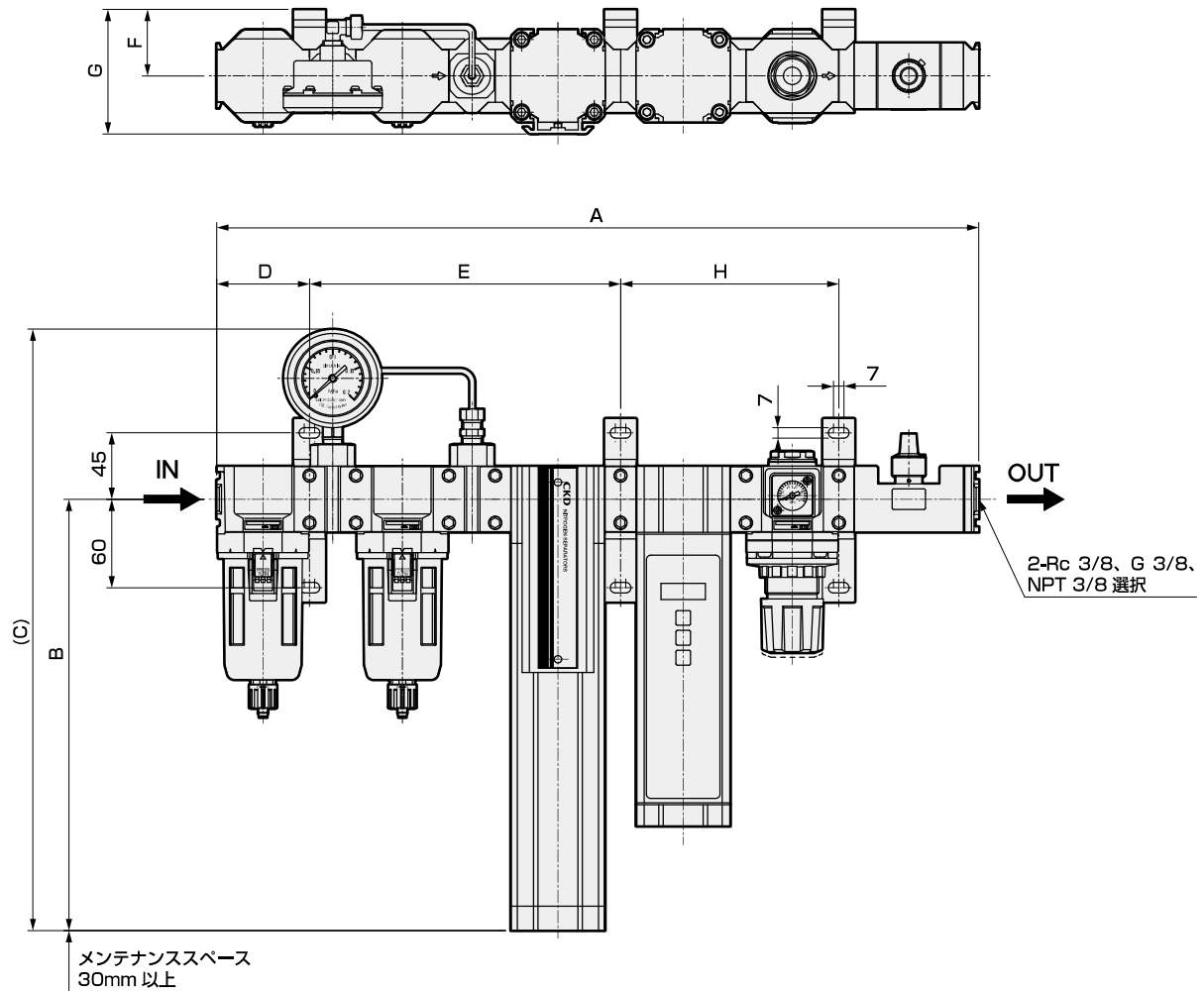
●酸素濃度計なし



| 形番 | A | B | C | D | E | F | G | 質量(kg) |
|--------------|-----|------|------|----|-----|----|-----|--------|
| NSU-3S※10ANN | 432 | 293 | 408 | 63 | 274 | 45 | 85 | 4.0 |
| NSU-3L※10ANN | 432 | 543 | 658 | 63 | 274 | 45 | 85 | 4.9 |
| NSU-4S※10ANN | 498 | 543 | 658 | 80 | 323 | 55 | 106 | 6.9 |
| NSU-4L※10ANN | 498 | 1043 | 1158 | 80 | 323 | 55 | 106 | 9.7 |

外形寸法図

●酸素濃度計あり



| 形番 | A | B | C | D | E | F | G | H | 質量(kg) |
|-------------|-----|------|------|----|-----|----|-----|-----|--------|
| NSU-3S※10A※ | 517 | 293 | 408 | 63 | 211 | 45 | 85 | 148 | 5.6 |
| NSU-3L※10A※ | 517 | 543 | 658 | 63 | 211 | 45 | 85 | 148 | 6.5 |
| NSU-4S※10A※ | 583 | 543 | 658 | 80 | 243 | 55 | 106 | 165 | 8.5 |
| NSU-4L※10A※ | 583 | 1043 | 1158 | 80 | 243 | 55 | 106 | 165 | 11.3 |