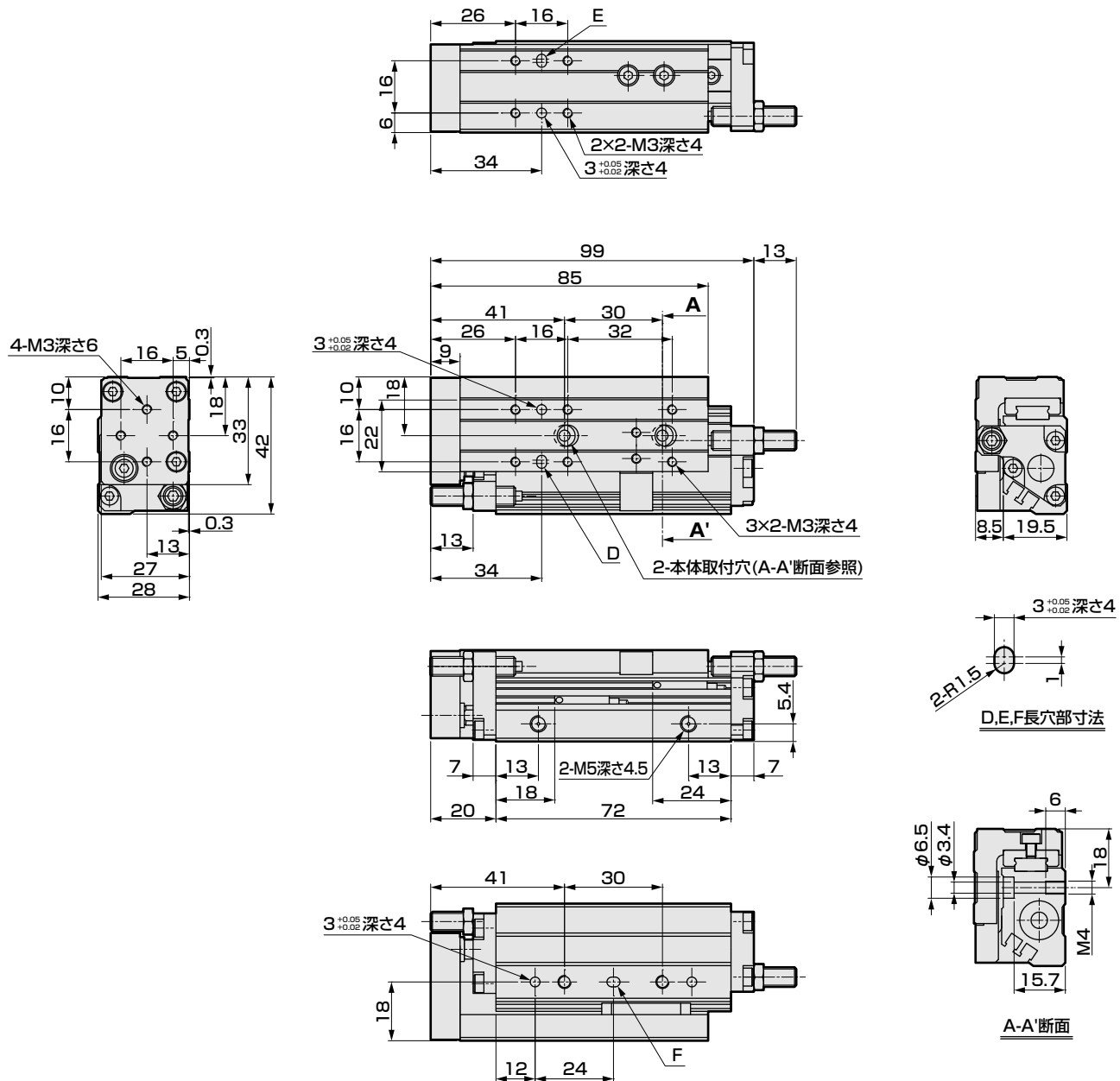


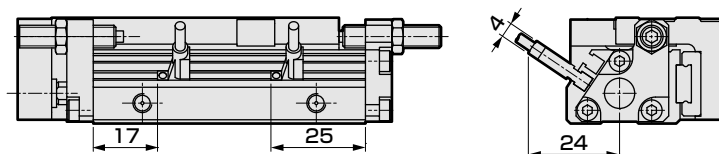
LCW Series

外形寸法図(チューブ内径: $\phi 12$)

- LCW-12
ストローク: 30、配管方向: R



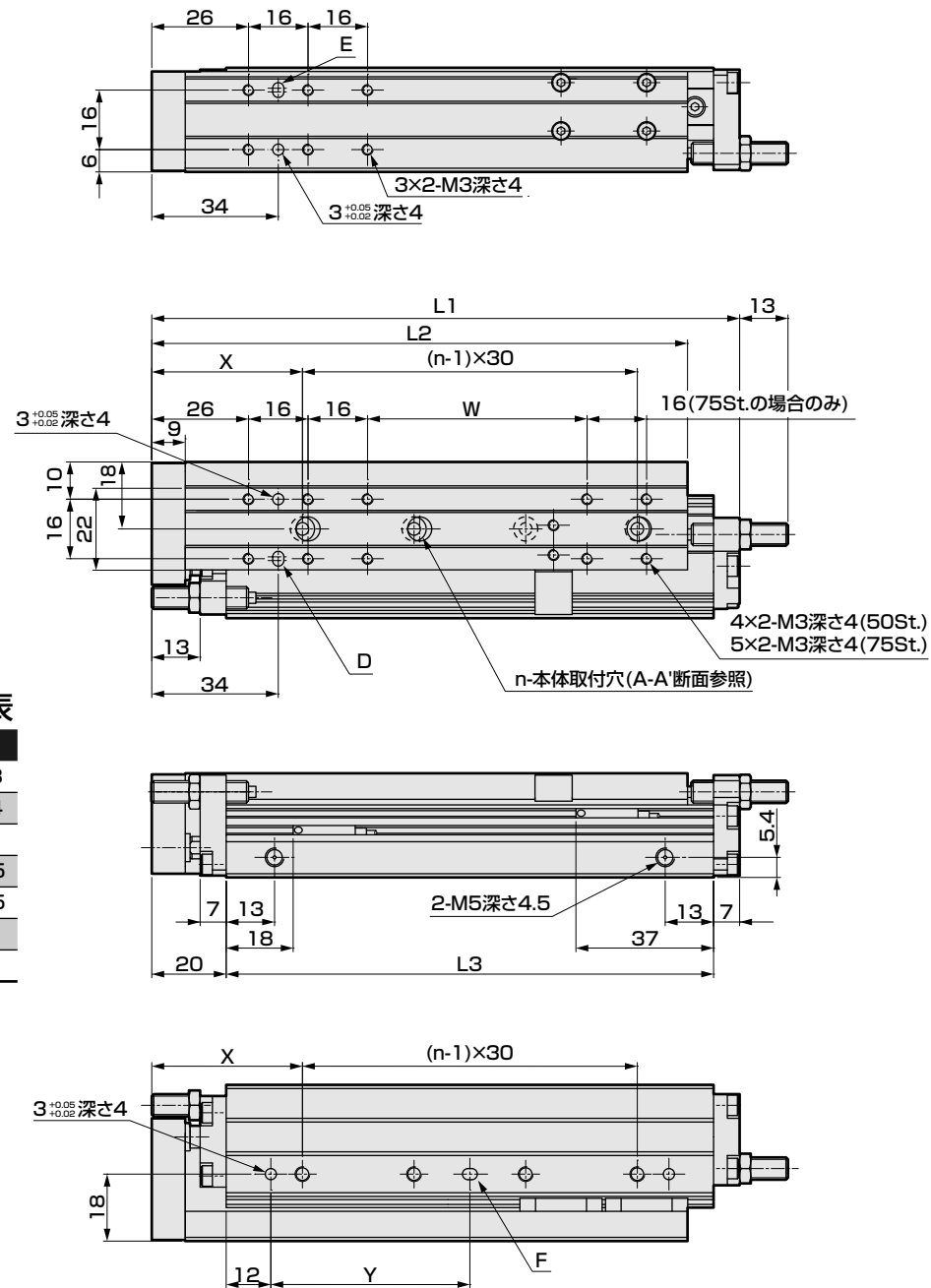
● シリンダスイッチF2S、F3S取付時の出張り寸法



- 注1: 位置決め穴を使用する場合は圧入にならない寸法のピンを使用してください。ピンの推奨公差はJIS公差m6以下です。
- 注2: リード線L字タイプの場合のロッド側のスイッチは、本図のように取付けてください。
- 注3: スイッチF2S、F3S仕様の場合は、本図のように取付けてください。

外形寸法図(チューブ内径: $\phi 12$)

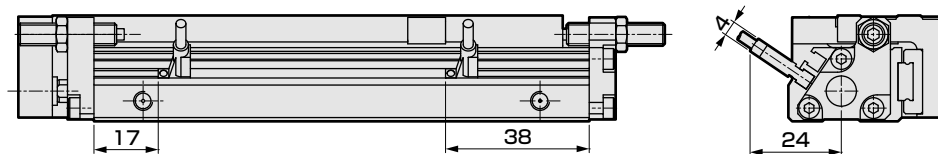
- LCW-12
ストローク: 50、75 配管方向: R
(本図本体取付穴はストローク75の場合を示します)



ストローク別寸法表

ストローク	50	75
L1	133	158
L2	119	144
L3	106	131
X	43	40.5
Y	50	53.5
W	50	59
n	3	4

- シリンダスイッチF2S、F3S取付時の出張り寸法

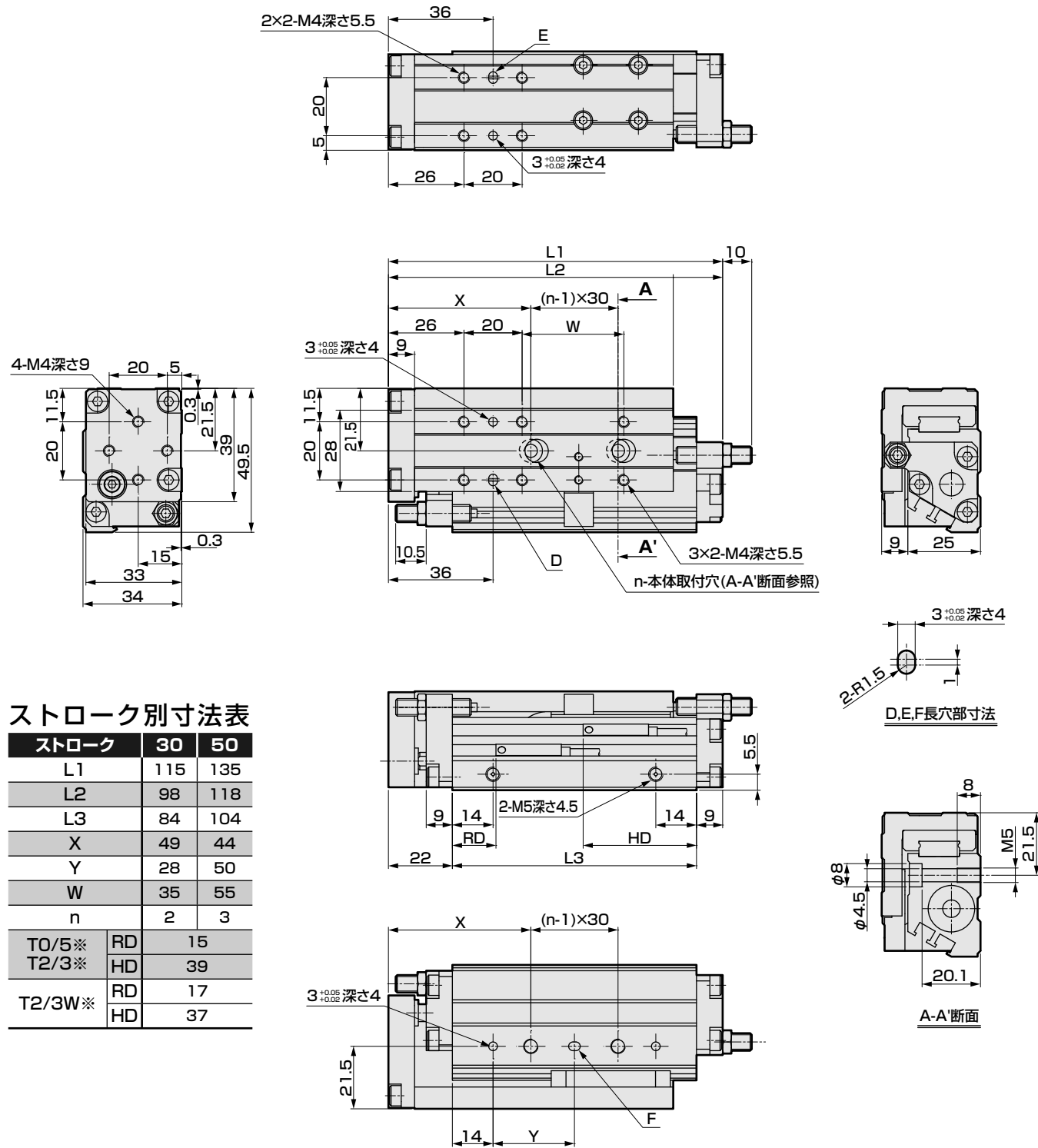


- 注1: 位置決め穴を使用する場合は圧入にならない寸法のピンを使用してください。ピンの推奨公差はJIS公差m6以下です。
- 注2: リード線L字タイプの場合のロッド側のスイッチは、本図のように取付けてください。
- 注3: スイッチF2S、F3S仕様の場合は、本図のように取付けてください。

LCW Series

外形寸法図(チューブ内径: $\phi 16$)

- LCW-16
 ストローク: 30、50 配管方向: R
 (本図本体取付穴はストローク30の場合を示します)



ストローク別寸法表

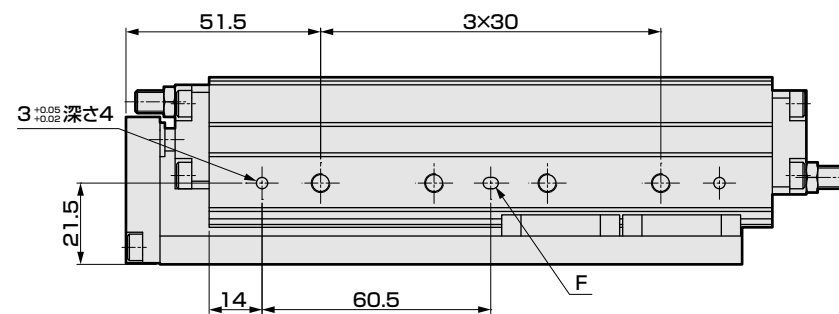
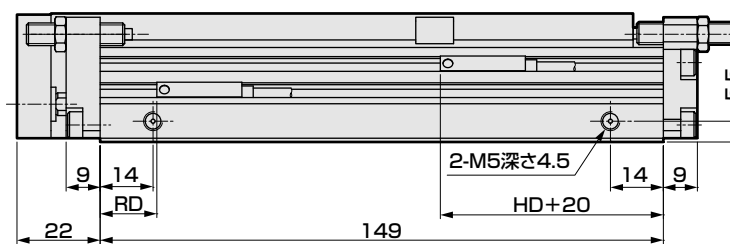
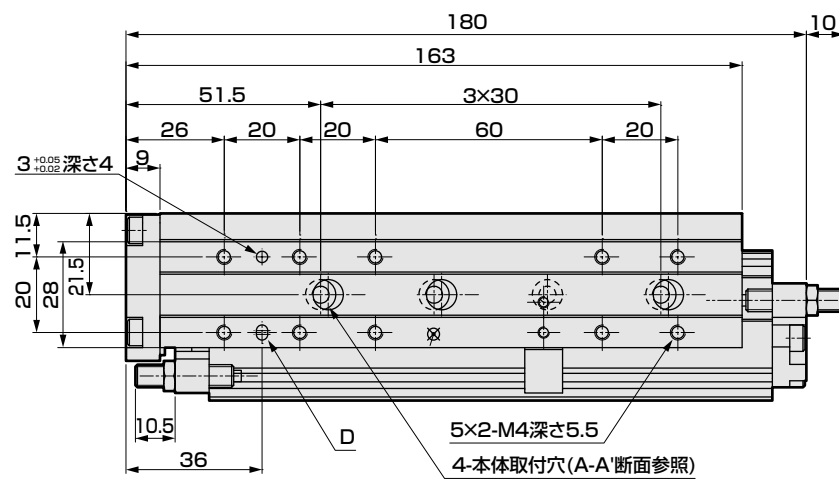
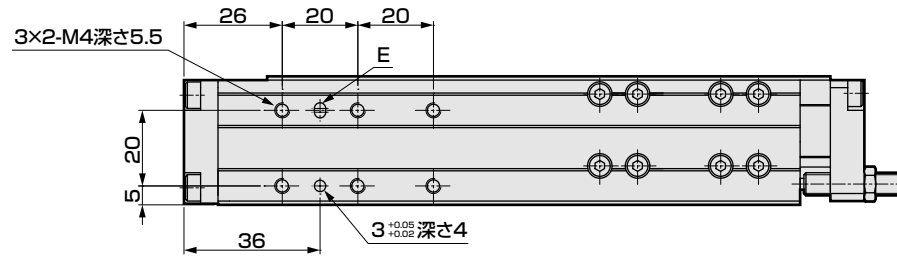
ストローク	30	50
L1	115	135
L2	98	118
L3	84	104
X	49	44
Y	28	50
W	35	55
n	2	3
T0/5※	RD	15
T2/3※	HD	39
T2/3W※	RD	17
	HD	37

注1: 位置決め穴を使用する場合は圧入にならない寸法のピンを使用してください。ピンの推奨公差はJIS公差m6以下です。

注2: リード線L字タイプの場合のロッド側のスイッチは、本図のように取付けてください。

外形寸法図(チューブ内径: $\phi 16$)

- LCW-16
ストローク: 75 配管方向: R

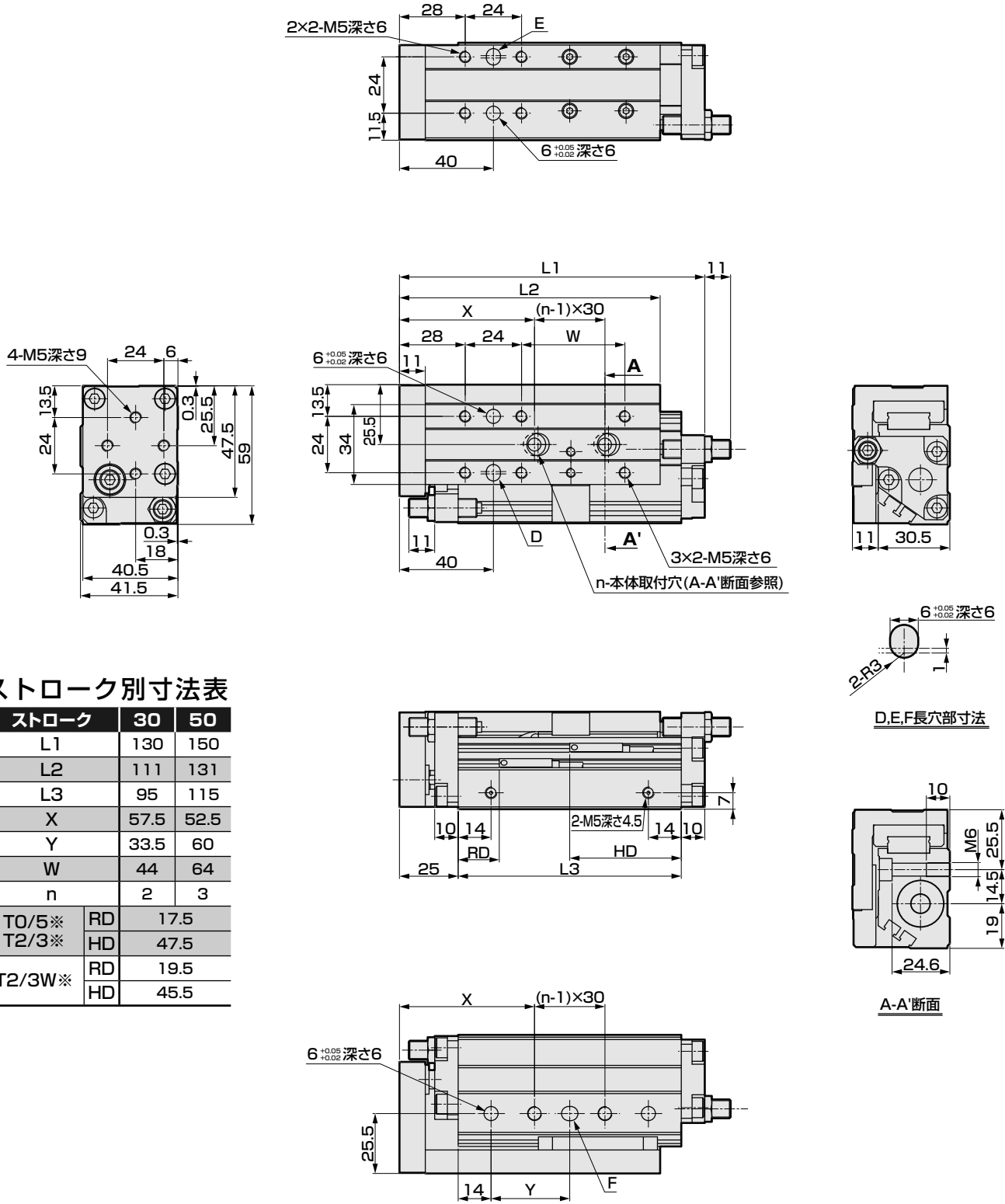


- 注1: 位置決め穴を使用する場合は圧入にならない寸法のピンを使用してください。ピンの推奨公差はJIS公差m6以下です。
- 注2: リード線L字タイプの場合のロッド側のスイッチは、本図のように取付けてください。

LCW Series

外形寸法図(チューブ内径: $\phi 20$)

- LCW-20
 ストローク: 30、50 配管方向: R
 (本図本体取付穴はストローク30の場合を示します)



ストローク別寸法表

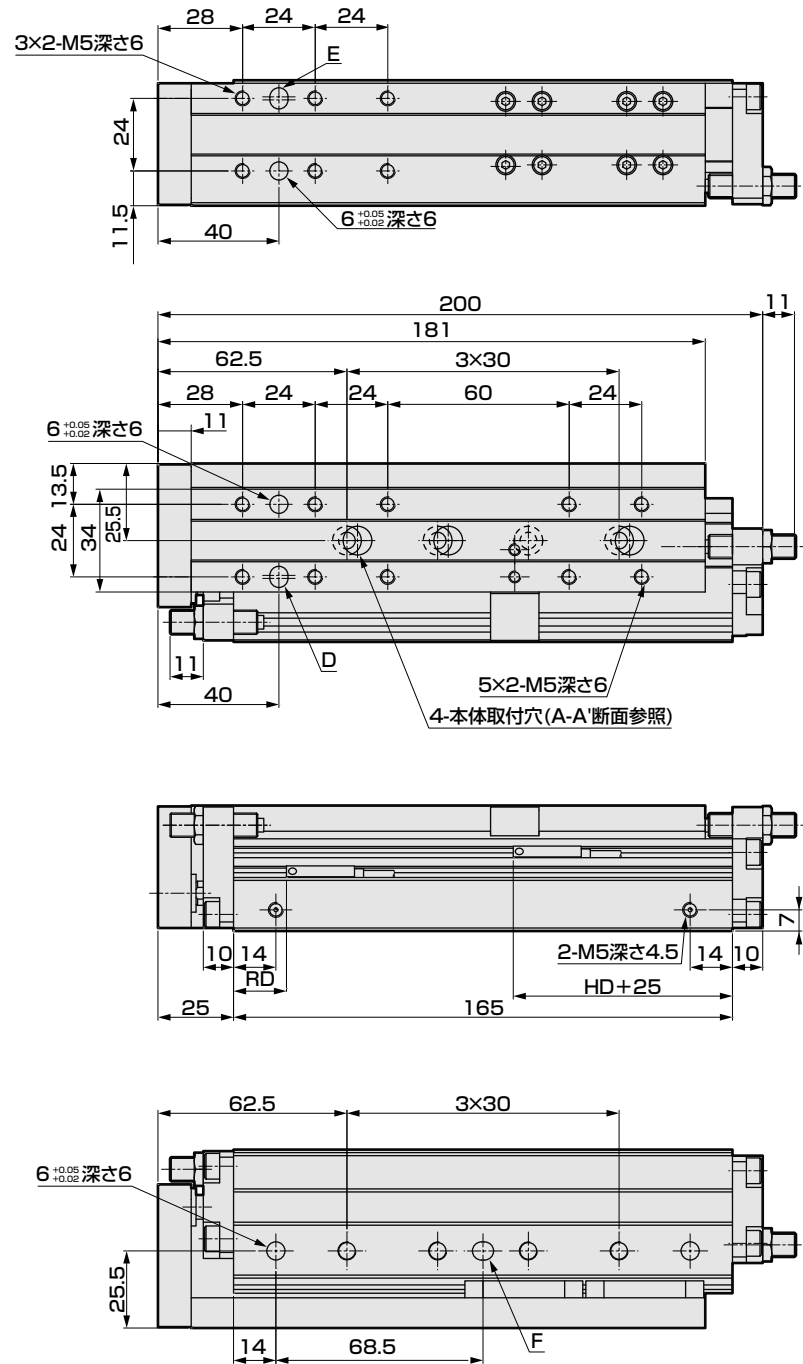
ストローク	30	50
L1	130	150
L2	111	131
L3	95	115
X	57.5	52.5
Y	33.5	60
W	44	64
n	2	3
T0/5※	RD	17.5
T2/3※	HD	47.5
T2/3W※	RD	19.5
	HD	45.5

注1: 位置決め穴を使用する場合は圧入にならない寸法のピンを使用してください。ピンの推奨公差はJIS公差m6以下です。

注2: リード線L字タイプの場合のロッド側のスイッチは、本図のように取付けてください。

外形寸法図(チューブ内径：φ20)

- LCW-20
ストローク：75 配管方向：R



注1：位置決め穴を使用する場合は圧入にならない寸法のピンを使用してください。ピンの推奨公差はJIS公差m6以下です。
注2：リード線L字タイプの場合のロッド側のスイッチは、本図のように取付けてください。