



RQM*K*-P

VALVOLE REGOLATRICI DI MASSIMA PRESSIONE CON ELETTRIVALVOLA DI MESSA A SCARICO E SELEZIONE PRESSIONI - ANTIDEFAGRANTI ATEX, IECEX, INMETRO, PESO

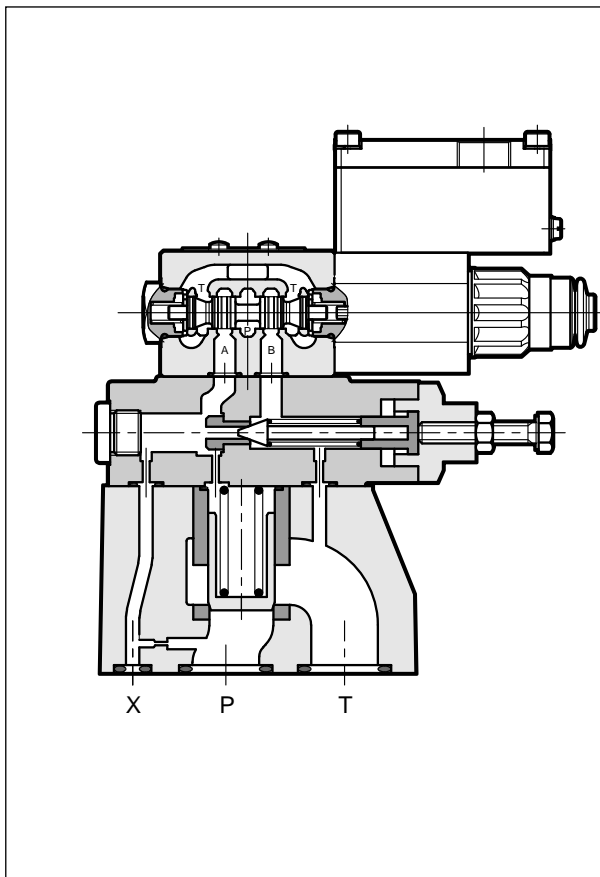
ATTACCHI A PARETE

RQM3K*-P ISO 6264-06

RQM5K*-P ISO 6264-08

RQM7K*-P ISO 6264-10

PRINCIPIO DI FUNZIONAMENTO



- Le valvole RQM*K*-P sono regolatrici di massima pressione antideflagranti, con attacchi a parete a norma ISO 6264, realizzate in 3 diverse dimensioni nominali, con portate fino a 500 l/min.
- Queste valvole sono certificate ATEX, IECEX, INMETRO o PESO e sono idonee all'utilizzo in ambienti con atmosfera potenzialmente esplosiva per impianti di superficie o per miniera.
- Sono disponibili anche per basse temperature (-40 °C)
- Sono disponibili in cinque versioni che permettono la messa a scarico dell'intera portata o la selezione fino a 3 differenti valori di pressione tramite un'elettrovalvola (vedi par. 2).
- Sono fornite con vite di regolazione a testa esagonale. Il pomolo di regolazione tipo SICBLOC è disponibile a richiesta solo sulla regolazione principale di pressione.
- La regolazione del secondo e terzo valore di pressione si ottiene con una valvola di massima pressione interposta tra il regolatore principale e l'elettrovalvola di selezione.
- L'elettrovalvola standard è fornita con il trattamento superficiale di fosfatazione colore nero per il corpo principale e zinco-nichel per il corpo pilota. Su richiesta è possibile fornire queste valvole completamente con stato di finitura zinco-nichel, idoneo a resistere ad un tempo di esposizione alla nebbia salina pari a 600 h.
- **Informazioni dettagliate su certificazione, marcature e temperature di utilizzo sono contenute nel documento 02 500 'classificazione antideflagranti'.**

PRESTAZIONI

(rilevate con olio minerale con viscosità di 36 cSt a 50°C)

		RQM3K*-P	RQM5K*-P	RQM7K*-P
Pressione massima d'esercizio	bar	350		
Portata massima	l/min	200	400	500
Campo temperatura (ambiente e del fluido)		vedere documento 02 500		
Campo viscosità fluido	cSt	10 ÷ 400		
Grado di contaminazione del fluido		secondo ISO 4406:1999 classe 20/18/15		
Viscosità raccomandata	cSt	25		

1 - CODICE DI IDENTIFICAZIONE

R	Q	M		- P	/	/	/		-	K9	/			
----------	----------	----------	--	------------	----------	----------	----------	--	----------	-----------	----------	--	--	--

Valvola regolatrice di massima pressione pilotata

Elettrovalvola per messa a scarico o selezione pressioni

Dimensione nominale:
3 = ISO 6264-06
5 = ISO 6264-08
7 = ISO 6264-10

Tipo di certificazione antideflagrante :
vedere tabella par. 1.1

Attacchi a parete

Campo di regolazione pressione:
3 = fino a 70 bar
5 = fino a 210 bar
6 = fino a 350 bar

Versioni: **A**
B vedere descrizione
C tabella 2 - Versioni
D
G

M = regolazione con pomolo SICBLOC
disponibile solo sulla regolazione di pressione principale
(Omettere per regolazione con vite a testa esagonale)

N. di serie
(da 10 a 19 le quote e gli ingombri di installazione rimangono invariati)
10 = versioni A; B **11** = versioni C, D, G

Guarnizioni:

Per campo temperatura -20 / +80 °C
N = guarnizioni in NBR per oli minerali (**standard**)
V = guarnizioni in FPM per fluidi particolari
Per campo temperatura -40 / +80 °C
NL = guarnizioni per basse temperature (per olio minerale)

Opzione: trattamento superficiale non standard. Omettere se non richiesto (vedi **NOTA**)

Opzione: **/T5**
versione in classe di temperatura T5. Omettere se non richiesto.

Comando manuale:
CM = a soffietto
standard per guarnizioni N e V
non disponibile per guarnizioni NL
CB = ghiera cieca
standard per guarnizioni NL
disponibile a richiesta per guarnizioni N e V. vedere al par. 12

Connessione pressacavo:
con attacco superiore:
T01 = M20x1.5 - ISO 261
T02 = Gk 1/2 - UNI EN 10226-2
non disponibile per INMETRO
T03 = 1/2" NPT - ANSI B1.20.1
(ex ANSI B2.1)
con attacco laterale:
S01 = M20x1.5 - ISO 261
S02 = Gk 1/2 - UNI EN 10226-2
non disponibile per INMETRO
S03 = 1/2" NPT - ANSI B1.20.1
(ex ANSI B2.1)
S04 = M16x1.5 - ISO 261

Connessione elettrica bobina:
scatola con morsetti

Tensione di alimentazione:
Corrente continua (CC)
D12 = 12 V
D24 = 24 V
D48 = 48 V
D110 = 110 V
Corrente alternata (RAC)
con raddrizzatore interno
R120 = 120 V
R240 = 240 V

NOTA: Il trattamento superficiale standard delle valvole è una fosfatazione colore nero sul corpo principale e trattamento zinco-nichel sul corpo pilota.

Il trattamento zinco-nichel completo è disponibile a richiesta. Esso è idoneo a resistere ad un tempo di esposizione alla nebbia salina pari a 600 ore (prova eseguita in accordo alla norma UNI EN ISO 9227 e valutazione prova in accordo alla normativa UNI EN ISO 10289).

Per trattamento di finitura zinco-nichel completo aggiungere **/W7** alla fine del codice di identificazione.

Versione con bobine monoblocco in acciaio

Le bobine standard sono realizzate in acciaio con trattamento zinco-nichel e la scatola della morsetti è in alluminio anodizzato.

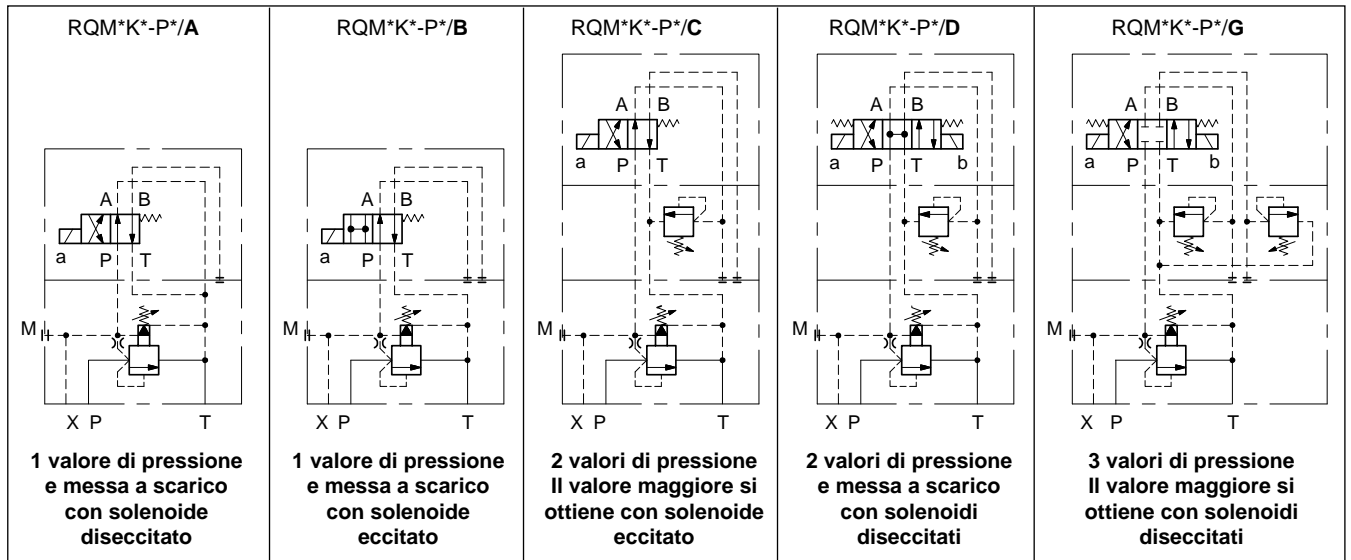
A richiesta sono disponibili bobine monoblocco **MD24K9S01** completamente in acciaio, con trattamento zinco-nichel (tensione di alimentazione D24 e connessione pressacavo tipo S01). Sempre su richiesta, sono disponibili altre varianti per tensione e connessione pressacavo.

1.1 - Denominazione delle valvole per tipo di certificazione

	ATEX		IECEX		INMETRO		PESO	
per gas per polveri	KD2	II 2GD	KXD2	IECEX Gb IECEX Db	KBD2	INMETRO Gb INMETRO Db	KPD2	PESO Gb non applicabile per polveri
per miniera	KDM2	I M2	KXDM2	IECEX Mb	KBDM2	INMETRO Mb	non applicabile per miniera	

NOTA : fare riferimento al documento tecnico 02 500 per informazioni specifiche di classificazione, marcatura e temperature di utilizzo.

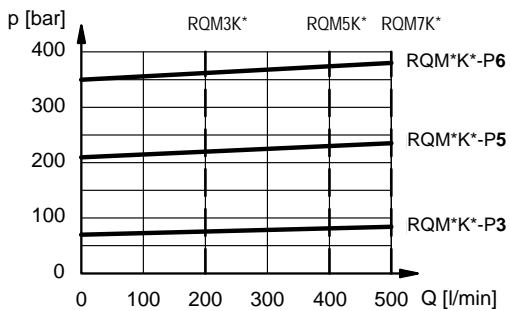
2 - VERSIONI



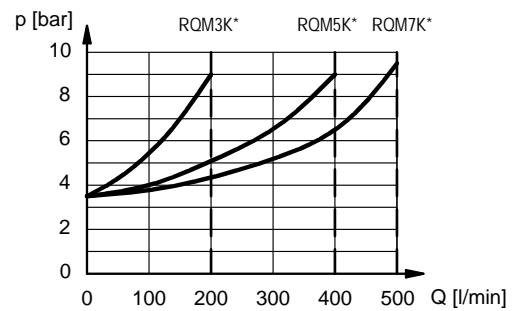
3 - CURVE CARATTERISTICHE

(valori ottenuti con viscosità 36 cSt a 50°C)

REGOLAZIONE



PRESSIONE MINIMA REGOLATA



4 - CARATTERISTICHE ELETTRICHE

(valori $\pm 5\%$)

Tipo bobina	Tensione nominale [V]	Resistenza a 20°C [Ω]	Corrente assorbita [A]	Potenza assorbita [W]
D12	12	7,2	1,7	20
D24	24	28,7	0,83	20
D48	48	115	0,42	20
D110	110	549	0,2	22

Tipo bobina (NOTA)	Tensione nominale [V]	Freq. [Hz]	Resistenza a 20°C [Ω]	Corrente assorbita [A]	Potenza assorbita [VA]
R120	110V-50Hz 120V-60Hz	50/60	489,6	0,19	21
				0,21	25
R240	230V-50Hz 240V-60Hz	50/60	2067,7	0,098	22,5
				0,1	24

VARIAZIONE TENSIONE DI ALIMENTAZIONE (ripple compreso)	$\pm 10\%$ Vnom
FREQUENZA DI INSERZIONE MAX	6.000 ins/ora
DURATA D'INSERZIONE	100%
COMPATIBILITA ELETTRROMAGNETICA (EMC)	Conforme alla direttiva 2014/30/UE
CLASSE DI PROTEZIONE: Agenti atmosferici Isolamento avvolgimento (VDE 0580)	IP66/IP68 classe H

NOTA: le bobine tipo R* sono per alimentazione in corrente alternata indipendentemente se 50 o 60 Hz. La resistenza non può essere misurata nella maniera tradizionale a causa della presenza del ponte diodi al loro interno.

4.1 - Collegamento elettrico

Per effettuare il collegamento elettrico della bobina, è necessario accedere alla morsettieria interna (1) svitando le n°4 viti (2) che fissano il coperchio (3) alla scatola (4) contenente la morsettieria.

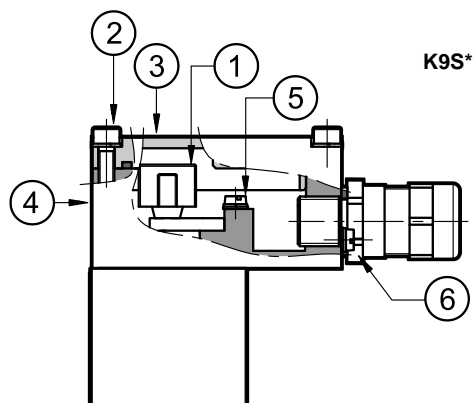
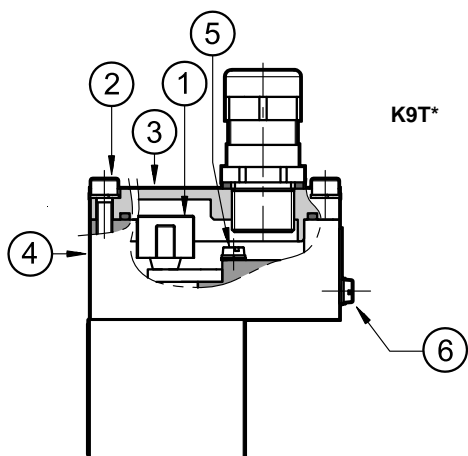
Il collegamento elettrico è indipendente dalle polarità.

Quando si effettua il cablaggio elettrico è importante collegare anche il nodo di messa a terra interno (5) alla scatola morsettieria (vite M4) mediante idoneo conduttore con la linea di messa a terra generale dell'impianto.

Sul corpo esterno della bobina è presente un nodo di messa a terra (6) (vite M4) che permette di garantire l'equipotenzialità tra la valvola e la linea di messa a terra generale dell'impianto; collegando questo nodo viene garantita la prescrizione della norma EN 13463-1 che impone di verificare l'equipotenzialità delle parti inserite in un ambiente potenzialmente esplosivo (la resistenza massima rilevata tra le parti deve essere pari a 100 Ω).

Al termine del cablaggio elettrico occorre rimontare il coperchio (3) sopra la scatola (4) verificando il corretto posizionamento della guarnizione di tenuta presente nella sede del coperchio e serrando le n°4 viti M5 con un coppia pari a 4.9 ÷ 6 Nm.

Il collegamento elettrico deve essere eseguito seguendo le prescrizioni delle norme per la protezione dai rischi di esplosione.



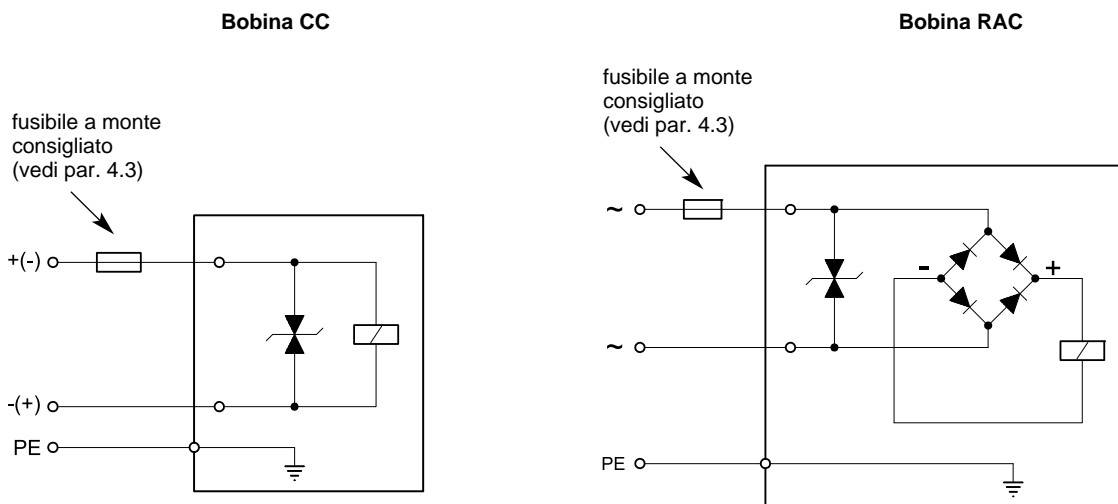
Nella tabella sotto riportata sono indicate le caratteristiche dei cavi che devono essere utilizzati per il cablaggio elettrico:

Funzione	Sezione cavo
Collegamento cavi tensione di esercizio	max 2.5 mm ²
Collegamento nodo di messa a terra interno	max 2.5 mm ²
Collegamento nodo di messa a terra equipotenziale esterno	max 6 mm ²

I cavi utilizzati per il cablaggio devono essere del tipo non armato, con rivestimento a guaina esterna e devono essere idonei a resistere nel campo di temperatura da -20 °C a +110 °C (sia per valvole con guarnizione N sia V) oppure da -40 °C a +110 °C (per valvole con guarnizione NL).

I pressacavi (che devono essere ordinati separatamente, vedere paragrafo 14) consentono l'utilizzo di cavi con diametro esterno compreso tra 8 e 10 mm.

4.2 - Schemi elettrici



4.3 - Fusibile per sovracorrenti e picco di tensione alla disinserzione

A monte di ogni elettrovalvola deve essere collegato, come protezione da cortocircuito, un fusibile opportunamente dimensionato (max 3 x I_n secondo IEC 60127) oppure un salvamotore con scatto a cortocircuito e scatto termico rapido. Il potere di interruzione del fusibile deve essere uguale o superiore alla corrente di cortocircuito della fonte di alimentazione. Il fusibile o il salvamotore devono essere installati fuori dall'area classificata oppure devono essere con protezione antideflagrante.

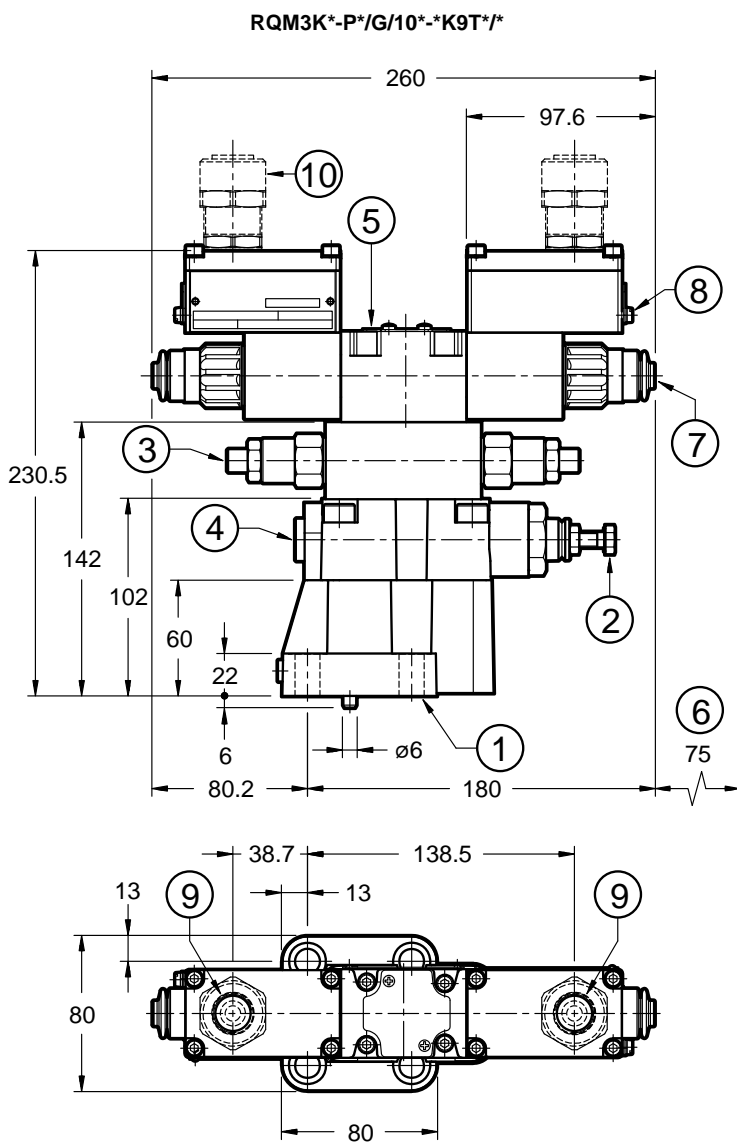
Con lo scopo di salvaguardare il controllo elettronico al quale è collegata l'elettrovalvola, nella bobina è contenuto un circuito di protezione che attenua i picchi di tensione che possono crearsi al disinserimento di induttanze.

Nella tabella sotto riportata viene indicato il tipo di fusibile consigliato in funzione della tensione nominale dell'elettrovalvola ed il valore di attenuazione dei picchi di tensione.

Tipo di bobina	Tensione nominale [V]	Corrente nominale [A]	Prefusibile consigliato con ritardo medio di intervento secondo DIN 41571 [A]	Valore di tensione massimo alla disinserzione	Circuito di protezione dai guasti
D12	12	1,7	2,5	- 49	Diodo soppressore bidirezionale
D24	24	0,83	1,25	- 49	
D48	48	0,42	0,6	- 81	
D110	110	0,2	0,3	- 309	
R120	120	0,21	0,3	- 3	
R240	240	0,1	0,15	- 3	

5 - DIMENSIONI DI INGOMBRO E DI INSTALLAZIONE RQM3K*-P CON ATTACCO SUPERIORE

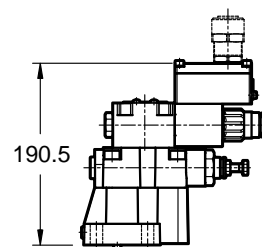
NOTA: per attacco laterale pressacavo vedere paragrafo 8.



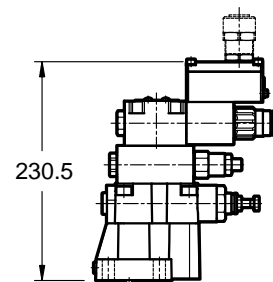
dimensioni in mm

RQM3K*-P*/A/10*-*K9T*/*

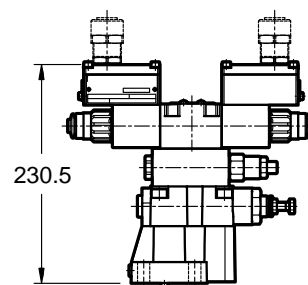
RQM3K*-P*/B/10*-*K9T*/*



RQM3K*-P*/C/10*-*K9T*/*



RQM3K*-P*/D/10*-*K9T*/*



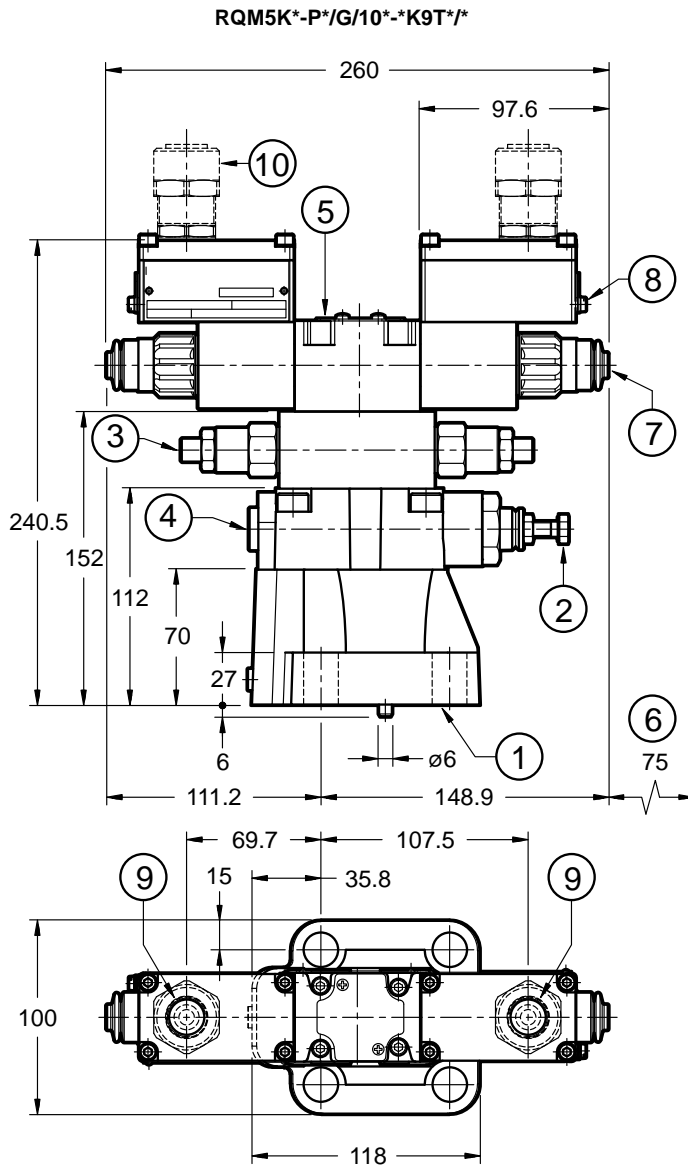
1	Superficie di montaggio N. 2 OR tipo 123 (17.86x2.62) 90 Shore N. 1 OR tipo 109 (9.13x2.62) - 90 Shore	5	Elettrovalvola ISO 4401-03 per selezione pressioni e messa a scarico con bobine antideflagranti
2	Valore di pressione principale vite di regolazione a testa esagonale: Chiave 13 Rotazione oraria per incremento pressione	6	Spazio libero minimo richiesto
3	Valvola per la regolazione delle pressioni secondarie Regolazione con vite ad esagono incassato: chiave 6 Dado di bloccaggio: chiave 19 Rotazione oraria per incremento pressione	7	Comando manuale a soffietto (standard per guarnizioni N e V) - per dimensioni ghiera cieca (standard per guarnizioni NL) vedi par. 12
4	Attacco manometro 3/8" BSP	8	Connessione di messa a terra aggiuntiva
		9	Attacco superiore per pressacavo
		10	Pressacavo Da ordinare separatamente, vedi paragrafo 14

Valvola	Massa
RQM3K*-P*/A e RQM3K*-P*/B	5,3
RQM3K*-P*/C	6,4
RQM3K*-P*/D	7,3
RQM3K*-P*/G	7,4

Fissaggio singola valvola:
N. 4 viti TCEI M12x40 ISO 4762
Coppia di serraggio: 69 Nm (viti A8.8)
Filettatura fori di fissaggio: M12x20

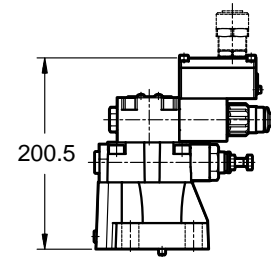
6 - DIMENSIONI DI INGOMBRO E DI INSTALLAZIONE RQM5K*-P CON ATTACCO SUPERIORE

NOTA: per attacco laterale pressacavo vedere paragrafo 8.

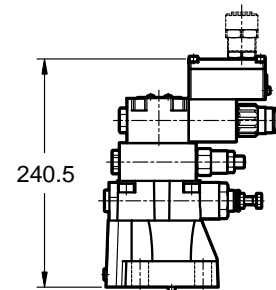


dimensioni in mm

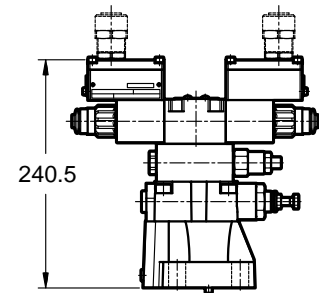
RQM5K*-P*/A/10*-K9T*/*
RQM5K*-P*/B/10*-K9T*/*



RQM5K*-P*/C/10*-K9T*/*



RQM5K*-P*/D/10*-K9T*/*



1	Superficie di montaggio 2 OR tipo 3118 (29.82x2.62) 90 Shore 1 OR tipo 109 (9.13x2.62) 90 Shore
2	Valore di pressione principale vite di regolazione a testa esagonale: Chiave 13 Rotazione oraria per incremento pressione
3	Valvola per la regolazione delle pressioni secondarie Regolazione con vite ad esagono incassato: chiave 6 Dado di bloccaggio: chiave 19 Rotazione oraria per incremento pressione
4	Attacco manometro 3/8" BSP

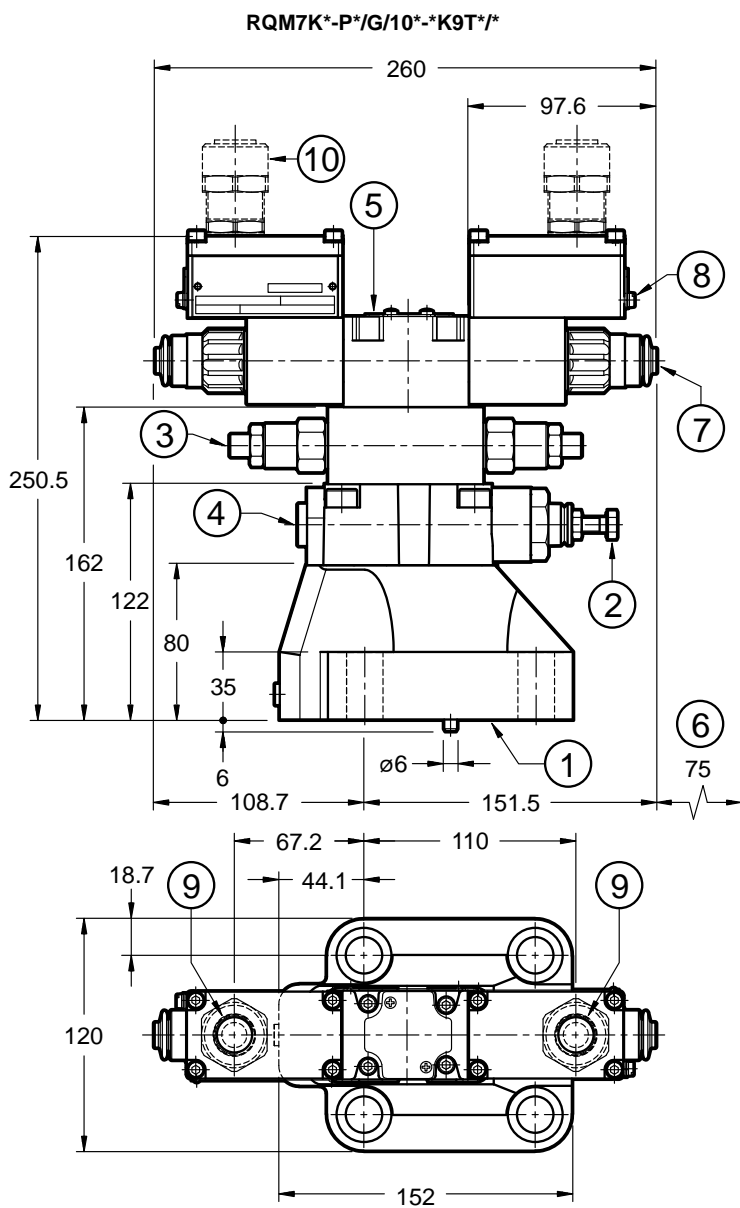
5	Elettrovalvola ISO 4401-03 per selezione pressioni e messa a scarico con bobine antideflagranti
6	Spazio libero minimo richiesto
7	Comando manuale a soffiotto (standard per guarnizioni N e V) - per dimensioni ghiera cieca (standard per guarnizioni NL) vedi par. 12
8	Connessione di messa a terra aggiuntiva
9	Attacco superiore per pressacavo
10	Pressacavo Da ordinare separatamente, vedi paragrafo 14

Valvola	Massa
RQM5K*-P*/A e RQM5K*-P*/B	6,3
RQM5K*-P*/C	7,4
RQM5K*-P*/D	8,3
RQM5K*-P*/G	8,4

Fissaggio valvola: N. 4 viti TCEI M16x50 ISO 4762
Coppia di serraggio: 170 Nm (viti A8.8)
Filettatura fori di fissaggio: M16x25

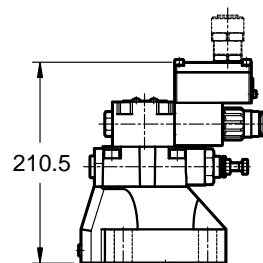
7 - DIMENSIONI DI INGOMBRO E DI INSTALLAZIONE RQM7K*-P CON ATTACCO SUPERIORE

NOTA: per attacco laterale pressacavo vedere paragrafo 8.

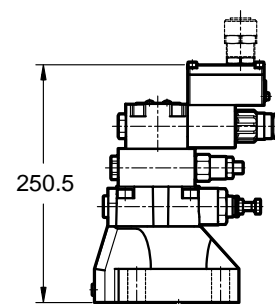


dimensioni in mm

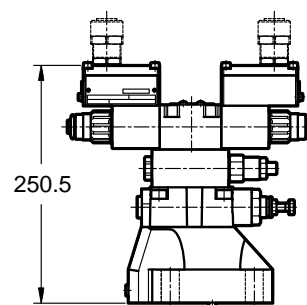
RQM7K*-P*/A/10*-K9T*/*
RQM7K*-P*/B/10*-K9T*/*



RQM7K*-P*/C/10*-K9T*/*



RQM7K*-P*/D/10*-K9T*/*



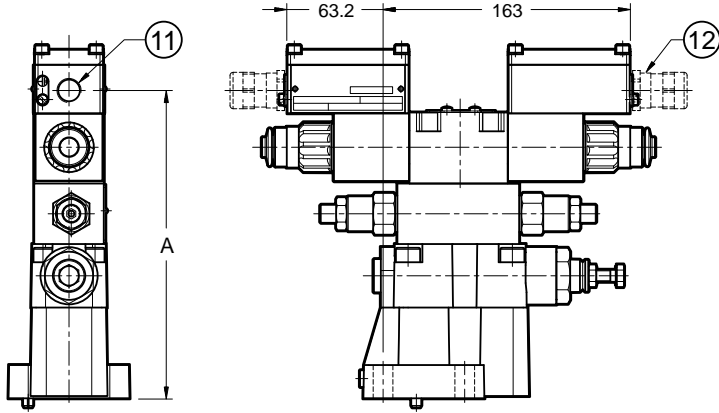
1	Superficie di montaggio 2 OR tipo 4137 (34.52x3.53) 90 Shore 1 OR tipo 109 (9.13x2.62) 90 Shore	5	Elettrovalvola ISO 4401-03 per selezione pressioni e messa a scarico con bobine antideflagranti
2	Valore di pressione principale vite di regolazione a testa esagonale: Chiave 13 Rotazione oraria per incremento pressione	6	Spazio libero minimo richiesto
3	Valvola per la regolazione delle pressioni secondarie Regolazione con vite ad esagono incassato: chiave 6 Dado di bloccaggio: chiave 19 Rotazione oraria per incremento pressione	7	Comando manuale a soffietto (standard per guarnizioni N e V) - per dimensioni ghiera cieca (standard per guarnizioni NL) vedi par. 12
4	Attacco manometro 3/8" BSP	8	Connessione di messa a terra aggiuntiva
		9	Attacco superiore per pressacavo
		10	Pressacavo Da ordinare separatamente, vedi paragrafo 14

Valvola	Massa
RQM7K*-P*/A e RQM7K*-P*/B	8,5
RQM7K*-P*/C	9,6
RQM7K*-P*/D	10,5
RQM7K*-P*/G	10,6

Fissaggio valvola: N. 4 viti TCEI M18x60 ISO 4762
Coppia di serraggio: 235 Nm (viti A8.8)
Filettatura fori di fissaggio: M18x27

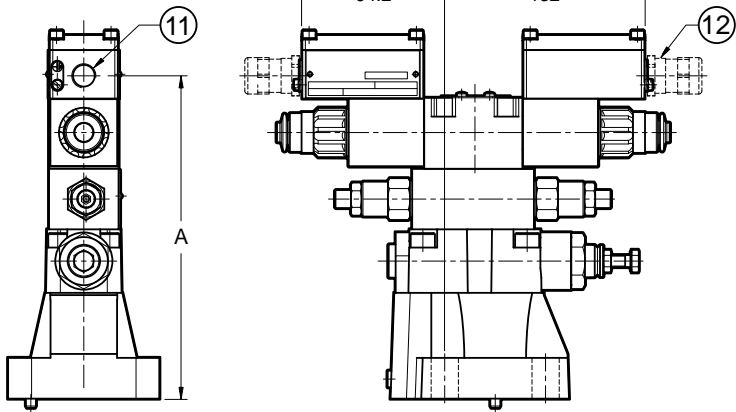
8 - DIMENSIONI DI INGOMBRO E DI INSTALLAZIONE RQM*K*-P CON ATTACCO LATERALE

dimensioni in mm



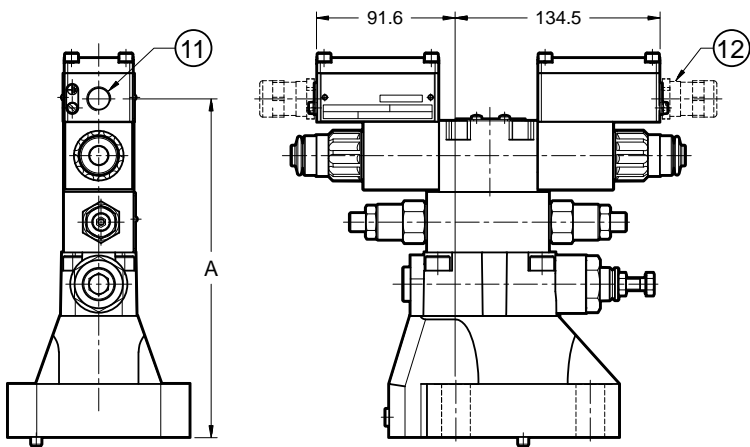
RQM3K*-P*/10*-K9S*/*

Attacco laterale	Dimensione A	
	RQM3K*-P*/A RQM3K*-P*/B	RQM3K*-P*/C RQM3K*-P*/D RQM3K*-P*/G
S01, S04	162.5	202.5
S02, S03	162	202



RQM5K*-P*/10*-K9S*/*

Attacco laterale	Dimensione A	
	RQM5K*-P*/A RQM5K*-P*/B	RQM5K*-P*/C RQM5K*-P*/D RQM5K*-P*/G
S01, S04	172.5	212.5
S02, S03	172	212

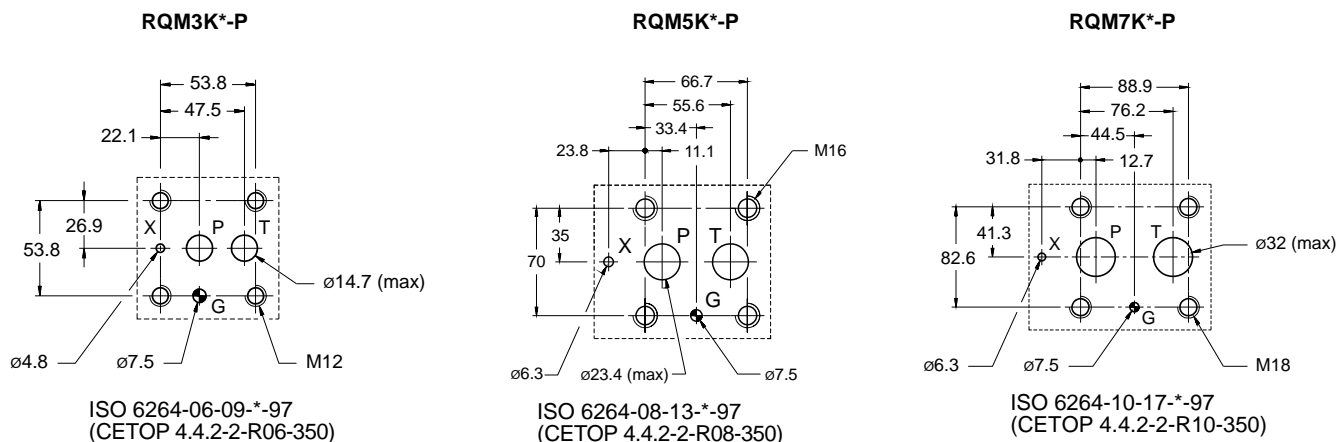


RQM7K*-P*/10*-K9S*/*

Attacco laterale	Dimensione A	
	RQM7K*-P*/A RQM7K*-P*/B	RQM7K*-P*/C RQM7K*-P*/D RQM7K*-P*/G
S01, S04	182.5	222.5
S02, S03	182	222

11	Attacco laterale
12	Pressacavo. Da ordinare separatamente, vedi par. 14

9 - PIANI DI POSA



10 - FLUIDI IDRAULICI

Usare fluidi idraulici a base di olio minerale tipo HL o HM secondo ISO 6743-4. Per questi tipi di fluidi, utilizzare guarnizioni in NBR (codice N). Per fluidi tipo HFDR (esteri fosforici) utilizzare guarnizioni in FPM (codice V).

Per l'uso di altri tipi di fluidi come ad esempio HFA, HFB, HFC consultare il nostro Ufficio Tecnico. L'esercizio con fluido a temperatura superiore a 80 °C comporta un precoce decadimento della qualità del fluido e delle guarnizioni.

Il fluido deve essere mantenuto integro nelle sue proprietà fisiche e chimiche.

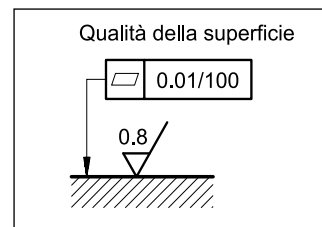
11 - INSTALLAZIONE



Attenersi alle istruzioni di installazione riportate nel *Manuale d'uso e manutenzione*, sempre allegato alla valvola. Interventi non autorizzati possono essere dannosi per persone e cose, a causa dei rischi di esplosione presenti negli ambienti potenzialmente esplosivi.

Le valvole possono essere installate in qualsiasi posizione senza pregiudicarne il corretto funzionamento.

Il fissaggio delle valvole viene fatto mediante viti o tiranti con appoggio su una superficie rettificata a valori di planarità e rugosità uguali o migliori a quelli indicati dalla apposita simbologia. Se i valori minimi di planarità e/o rugosità non sono rispettati, possono facilmente conseguire trafileamenti di fluido tra valvola e piano di appoggio.



12 - COMANDI MANUALI

12.1 - CB Ghiera cieca

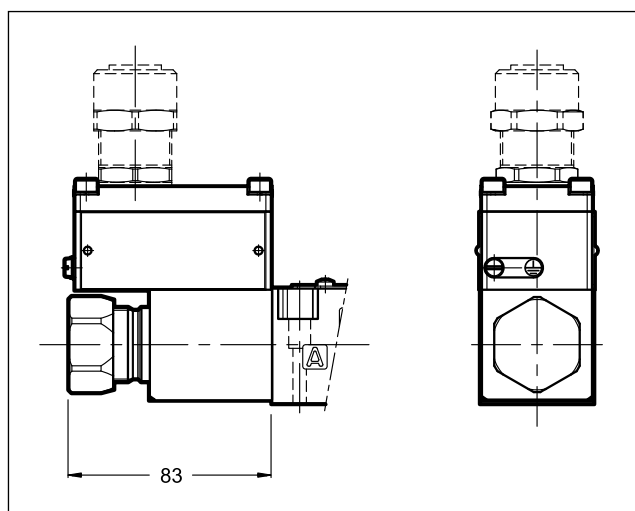
La ghiera in metallo protegge il tubo solenoide dagli agenti atmosferici e isola il comando manuale da azionamenti involontari.

La ghiera è avvitata su un inserto di fissaggio che mantiene la bobina in posizione anche senza la ghiera.

Per accedere al comando manuale integrato nel tubo bisogna rimuovere la ghiera, svitandola. La ghiera va poi rimontata serrando a mano fino in battuta.

Azionare il comando manuale sempre e solo con attrezzi antisintilla adatti all'utilizzo in ambienti potenzialmente esplosivi.

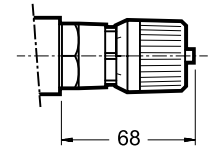
Per ulteriori informazioni sull'utilizzo sicuro dei componenti antideflagranti si rimanda all'apposito manuale di istruzioni, sempre fornito a corredo della valvola.



13 - POMOLO DI REGOLAZIONE

Le valvole RQM*K*-P possono essere dotate di pomolo di regolazione SICBLOC solo sulla regolazione della pressione principale; per il suo funzionamento premere e ruotare contemporaneamente.

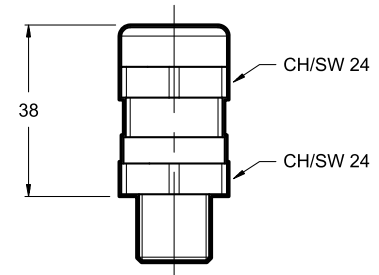
Per la richiesta aggiungere: /M (vedi paragrafo 1).



14 - PRESSACAVI

I pressacavi per il cablaggio elettrico della bobina devono essere ordinati separatamente; Duplomatic ne propone alcuni tipi con le seguenti caratteristiche:

- Versione per cavo non armato, tenuta esterna sul cavo (idonei per cavo Ø8 ÷ 10 mm);
- Certificati ATEX II 2GD, I M2; IECEx Gb, Db, Mb;
- Materiale pressacavo: ottone nichelato;
- Materiale gommino interno: silicone;
- Campo di temperatura ambiente: -65°C ÷ +220°C
- Grado di protezione: IP66/IP68.



Per ordinare i pressacavi specificare la descrizione, il codice e la quantità degli articoli desiderati:

Descrizione: CGK2/NB-01/10

Codice: 3908108001

Filetto maschio M20x1.5 - ISO 261, idoneo per bobine con connessione tipo T01 e S01; fornito completo di rondella di rame che deve essere montata tra il pressacavo e la bobina per assicurare il grado di protezione IP66/IP68.

Coppia di serraggio 45 ÷ 50 Nm

Descrizione: CGK2/NB-03/10

Codice: 3908108003

Filetto maschio 1/2" NPT - ANSI B1.20.1 (ex ANSI B2.1), idoneo per bobine con connessione tipo T03 e S03; per assicurare il grado di protezione IP66/IP68 deve essere applicato a cura del cliente il frenafilletti tipo LOCTITE® 243™ o similare tra le filettature di connessione del pressacavo e la bobina.

Coppia di serraggio 20 ÷ 25 Nm

Descrizione: CGK2/NB-02/10

Codice: 3908108002

Filetto maschio Gk 1/2 - UNI EN 10226-2, idoneo per bobine con connessione tipo T02 e S02; per assicurare il grado di protezione IP66/IP68 deve essere applicato a cura del cliente il frenafilletti tipo LOCTITE® 243™ o similare tra le filettature di connessione del pressacavo e la bobina.

Coppia di serraggio 20 ÷ 25 Nm

Descrizione: CGK2/NB-04/10

Codice: 3908108004

Filetto maschio M16x1.5 - ISO 261, idoneo per bobine con connessione tipo S04; fornito completo di rondella di rame che deve essere montata tra il pressacavo e la bobina per assicurare il grado di protezione IP66/IP68.

Coppia di serraggio 45 ÷ 50 Nm

15 - PIASTRE DI BASE

(vedi catalogo 51 000)

	RQM3K*-P	RQM5K*-P	RQR7K*-P
Tipo	PMRQ3-AI4G attacchi sul retro	PMRQ5-AI5G attacchi sul retro	PMRQ7-AI7G attacchi sul retro
Filettatura attacchi P, T	P: 1/2" BSP T: 3/4" BSP	1" BSP	1" 1/4 BSP
Filettatura attacco X	1/4" BSP	1/4" BSP	1/4" BSP

NOTA: Le piastre di base (da ordinare separatamente) non contengono alluminio o magnesio in percentuale superiore a quella consentita dalle norme armonizzate con la direttiva ATEX per la categoria II 2GD e I M2.

Sarà cura dell'utilizzatore fare una completa valutazione del rischio di accensione eventualmente derivante dal relativo impiego in ambiente potenzialmente esplosivo.



RQM*K*-P

DUPLOMATIC
MOTION SOLUTIONS
*a member of **DAIKIN** group*

DUPLOMATIC MS Spa

via Mario Re Depaolini, 24 | 20015 Parabiago (MI) | Italy

T +39 0331 895111 | E vendite.ita@duplomatic.com | sales.exp@duplomatic.com

duplomaticmotionsolutions.com

CLASSIFICAZIONE ANTIDEFLAGRANTI

per

VALVOLE ON-OFF E PROPORZIONALI
cataloghi di riferimento:

valvole di pressione

RQM*K*-P	21 515
P*E*K*	81 316
ZDE3K*	81 515
DZCE*K*	81 606

valvole di portata

QDE3K*	82 225
---------------	---------------

valvole direzionali

D*K*	41 515
DT3K*	42 215
DS(P)E*K*	83 510

INFORMAZIONI GENERALI

Questa scheda tecnica informativa contiene le informazioni su **classificazione e marcature** della gamma di valvole antideflagranti Diplomatic.

Diplomatic MS offre valvole con le seguenti certificazioni:

ATEX	II 2G	II 2D	I M2
IECEX	Gb	Db	Mb
INMETRO	Gb	Db	Mb
PESO	Gb		

Le istruzioni di uso e manutenzione sono contenute nei relativi manuali, sempre forniti assieme alle valvole.



1 - CERTIFICAZIONE ATEX E TEMPERATURE DI UTILIZZO

Duplomatic fornisce la certificazione della combinazione valvola-bobina per le valvole idonee all'installazione e all'utilizzo in ambienti potenzialmente esplosivi secondo le direttive ATEX; a corredo della fornitura vi sono sempre la dichiarazione di conformità alla direttiva e il manuale di uso e manutenzione riportante tutte le informazioni necessarie al corretto utilizzo delle valvole in ambiente potenzialmente esplosivo.

Le bobine assemblate su queste valvole sono state certificate separatamente secondo la direttiva ATEX e sono pertanto utilizzabili in ambienti a rischio di esplosione.

1.1 - Classificazione ATEX della valvola

Certificato di esame di tipo: AR18ATEX055

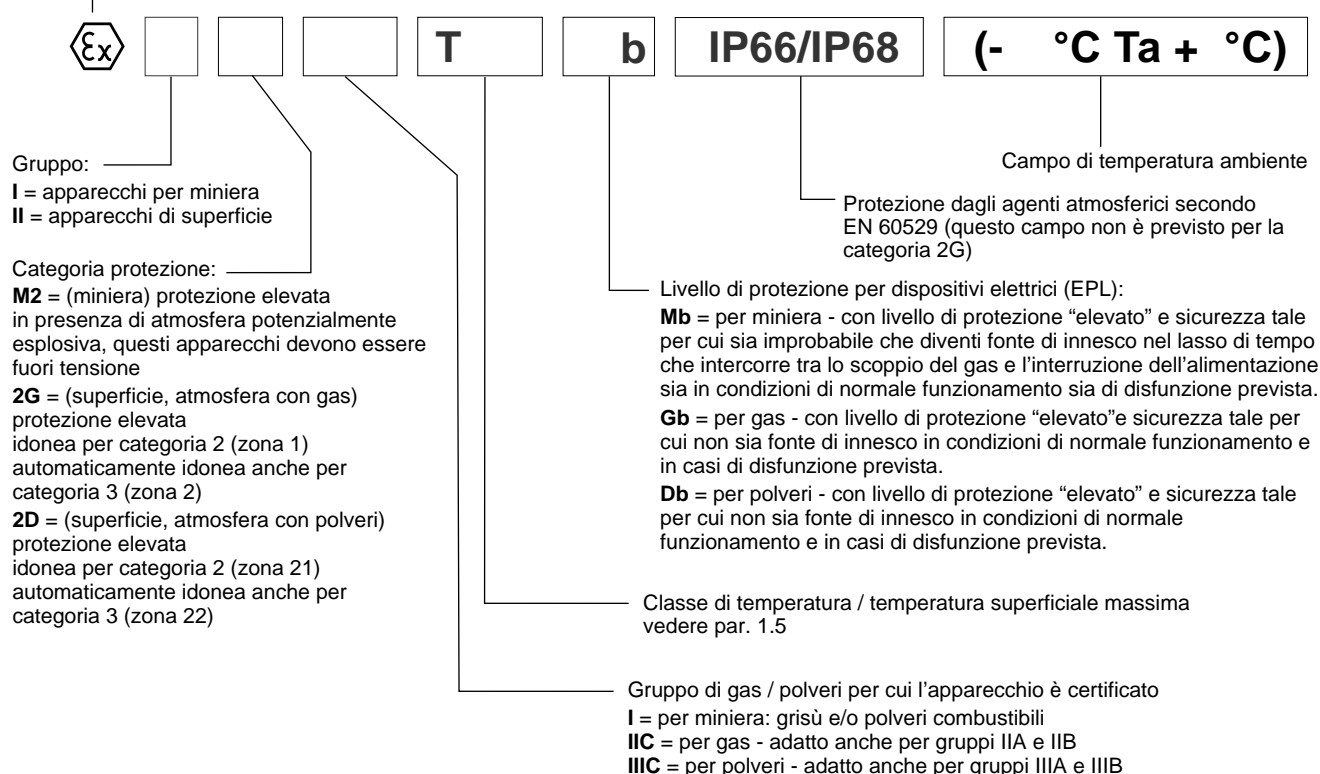
Le valvole sono idonee per applicazioni ed installazioni in ambienti con atmosfera potenzialmente esplosiva che rientrano nella classificazione:

ATEX II 2G ATEX II 2D	*KD2	Apparecchi destinati ad ambienti in cui vi è probabilità che si manifestino atmosfere esplosive dovute a gas, vapori, nebbie o miscele di aria e polveri. I mezzi di protezione relativi agli apparecchi di questa categoria garantiscono il livello di protezione richiesto anche in presenza di anomalie ricorrenti o difetti di funzionamento degli apparecchi di cui occorre abitualmente tener conto.
ATEX I M2	*KDM2	Apparecchi destinati ai lavori in sotterraneo nelle miniere e nei loro impianti di superficie esposti al rischio di sprigionamento di grisù e/o di polveri combustibili. In presenza di atmosfera potenzialmente esplosiva, l'alimentazione di energia di questi apparecchi deve interrompersi.

1.2 - Marcatura ATEX delle valvole

codice valvola		per guarnizioni N e V	per guarnizioni NL
*KD2	per gas	II 2G IIC T4 Gb (-20°C Ta +80°C)	II 2G IIC T4 Gb (-40°C Ta +80°C)
	per polveri	II 2D IIIC T154°C Db IP66/IP68 (-20°C Ta +80°C)	II 2D IIIC T154°C Db IP66/IP68 (-40°C Ta +80°C)
*KD2 /T5	per gas	II 2G IIC T5 Gb (-20°C Ta +55°C)	II 2G IIC T5 Gb (-40°C Ta +55°C)
	per polveri	II 2D IIIC T129°C Db IP66/IP68 (-20°C Ta +55°C)	II 2D IIIC T129°C Db IP66/IP68 (-40°C Ta +55°C)
*KDM2	miniera	I M2 I T150°C Mb IP66/68 (-20°C Ta +75°C)	I M2 I T150°C Mb IP66/68 (-40°C Ta +75°C)

Marcatura di conformità alla direttiva 2014/34/UE ed alle relative norme tecniche





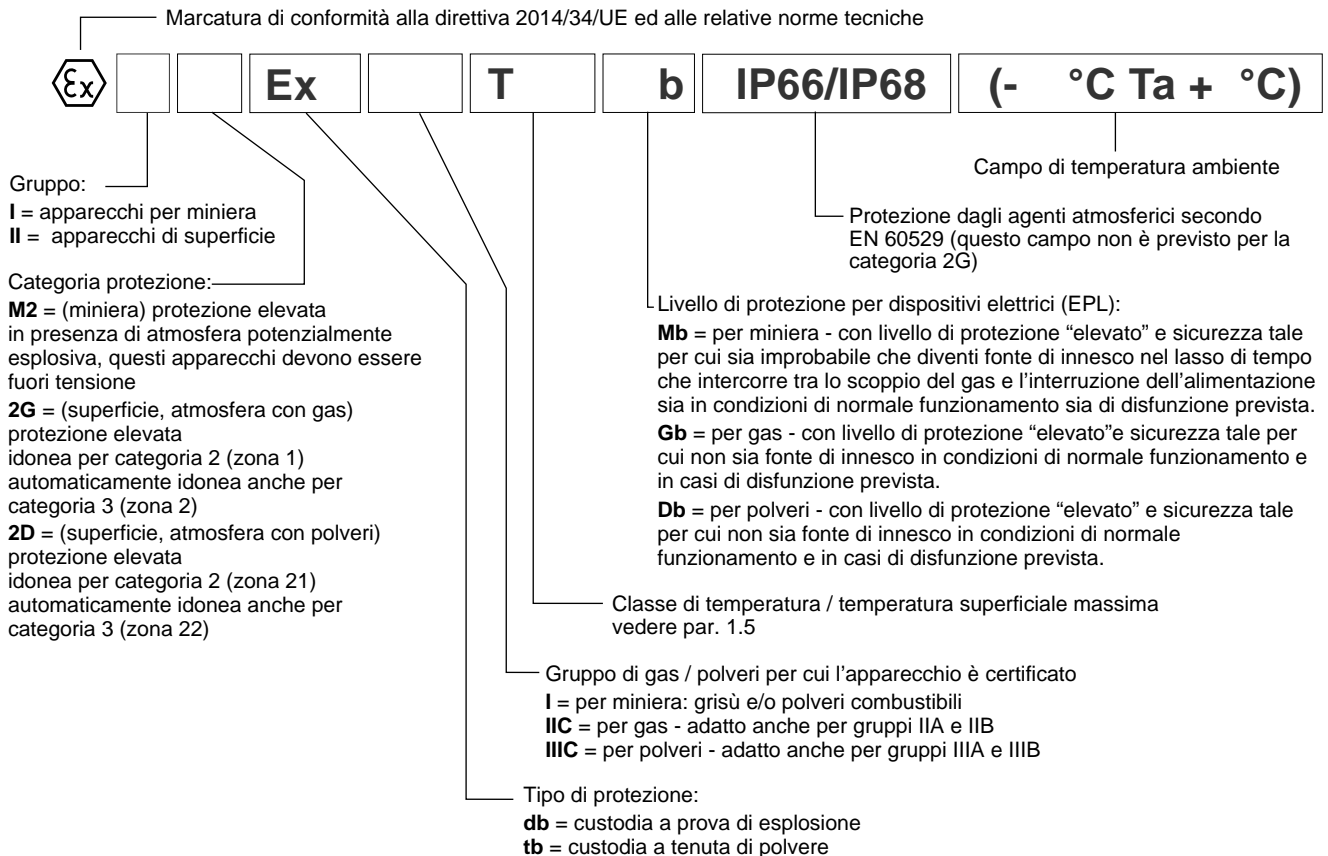
1.3 - Classificazione ATEX delle bobine

La bobina delle valvole in versione antideflagrante è a sua volta certificata ATEX, e in quanto tale è identificata con una targa propria riportante la relativa marcatura ATEX. La costruzione meccanica dell'involucro della bobina è realizzata con criteri che ne garantiscono la resistenza ad eventuali esplosioni dall'interno e ne evitano la propagazione nell'ambiente esterno, rispondendo a una protezione tipo 'Ex db' (bobina antideflagrante a prova di esplosione).

L'elettromagnete è dimensionato per limitare la propria temperatura superficiale entro i limiti specificati dalla relativa classe.

1.4 - Marcature ATEX sulle bobine

per valvole *KD2	per gas per polveri	II 2G Ex db IIC T4 Gb (-40°C Ta +80°C) II 2D Ex tb IIIC T154°C Db IP66/IP68 (-40°C Ta +80°C)
per valvole *KD2 /T5	per gas per polveri	II 2G Ex db IIC T5 Gb (-40°C Ta +55°C) II 2D Ex tb IIIC T129°C Db IP66/IP68 (-40°C Ta +55°C)
per valvole *KDM2	miniera	I M2 Ex db I T150°C Mb IP66/IP68 (-40°C Ta +75°C)



1.5 - Temperature di utilizzo

Queste valvole vengono classificate in base alla loro temperatura superficiale massima (norma EN 13463-1), che deve essere inferiore alla temperatura di innesco dei gas, vapori e polveri per i quali è classificata l'area in cui verranno installate e utilizzate.

Le valvole del gruppo II sono utilizzabili anche per classi di temperatura meno restrittive (ovvero temperatura superficiale ammessa più alta).

		campo di temperatura	guarnizioni N e V	guarnizioni NL	classe di temperatura	idoneo anche per
ATEX II 2G ATEX II 2D	*KD2	ambiente	-20 / +80 °C	-40 / +80 °C	T4 (gas) T154°C (polveri)	T3, T2, T1 T200°C e più alta
		fluido				
	*KD2 /T5	ambiente	-20 / +55 °C	-40 / +55 °C	T5 (gas) T129°C (polveri)	T4, T3, T2, T1 T135°C e più alta
		fluido				
ATEX I M2	*KDM2	ambiente	-20 / +75 °C	-40 / +75 °C	T150°C	-
		fluido				



2 - CERTIFICAZIONE IECEX E TEMPERATURE DI UTILIZZO

La certificazione IECEX prevede la classificazione dei apparecchi elettrici.

Duplomatic fornisce valvole con bobine certificate IECEX idonee all'installazione e all'utilizzo in ambienti potenzialmente esplosivi. La costruzione meccanica dell'involucro della bobina è realizzata con criteri che ne garantiscono la resistenza ad eventuali esplosioni dall'interno e ne evitano la propagazione nell'ambiente esterno, rispondendo a una protezione tipo 'Ex db' (bobina antideflagrante a prova di esplosione).

L'elettromagnete è dimensionato per limitare la propria temperatura superficiale entro i limiti specificati dalla relativa classe.

A corredo della fornitura vi è sempre il manuale di uso e manutenzione riportante tutte le informazioni necessarie al corretto utilizzo delle valvole in ambiente potenzialmente esplosivo.

2.1 - Classificazione IECEX

Certificato di conformità (CoC): IECEX TUN 15.0028X

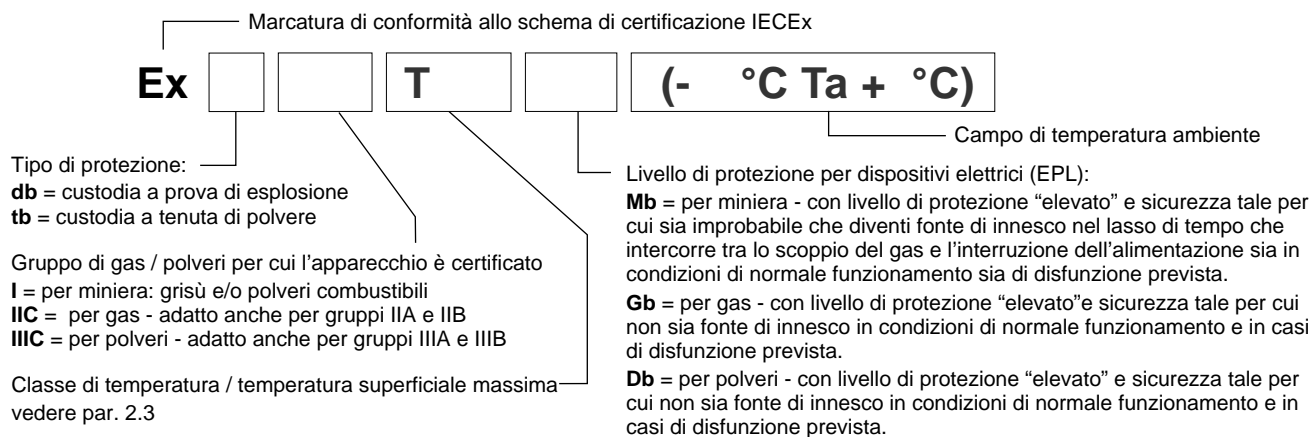
Le valvole sono idonee per applicazioni ed installazioni in ambienti con atmosfera potenzialmente esplosiva che rientrano nella classificazione:

IECEX Gb IECEX Db	*KXD2	Apparecchi destinati ad ambienti in cui vi è probabilità che si manifestino atmosfere esplosive dovute a gas, vapori, nebbie o miscele di aria e polveri. I mezzi di protezione relativi agli apparecchi di questa categoria garantiscono il livello di protezione richiesto anche in presenza di anomalie ricorrenti o difetti di funzionamento degli apparecchi di cui occorre abitualmente tener conto.
IECEX Mb	*KXDM2	Apparecchi destinati ai lavori in sotterraneo nelle miniere e nei loro impianti di superficie esposti al rischio di sprigionamento di grisù e/o di polveri combustibili. In presenza di atmosfera potenzialmente esplosiva, l'alimentazione di energia di questi apparecchi deve interrompersi.

2.2 - Marcatura IECEX

Su ciascuna bobina si trova una targa con la marcatura IECEX .

per valvole *KXD2	per gas per polveri	Ex db IIC T4 Gb (-40°C Ta +80°C) Ex tb IIIC T135°C Db (-40°C Ta +80°C)
per valvole *KXD2 /T5	per gas per polveri	Ex db IIC T5 Gb (-40°C Ta +55°C) Ex tb IIIC T100°C Db (-40°C Ta +55°C)
per valvole *KXDM2	miniera	Ex db I Mb (-40°C Ta +80°C)



2.3 - Temperature di utilizzo

Queste valvole vengono classificate in base alla loro temperatura superficiale massima (norma EN 13463-1), che deve essere inferiore alla temperatura di innesco dei gas, vapori e polveri per i quali è classificata l'area in cui verranno installate e utilizzate.

Le valvole per impianti di superficie sono utilizzabili anche per classi di temperatura meno restrittive (ovvero temperatura superficiale ammessa più alta).

		campo di temperatura	guarnizioni N e V	guarnizioni NL	classe di temperatura	idoneo anche per
IECEX Gb IECEX Db	*KXD2	ambiente	-20 / +80 °C	-40 / +80 °C	T4 (gas)	T3, T2, T1 T200°C e più alta
		fluido			T135°C (polveri)	
	*KXD2 /T5	ambiente	-20 / +55 °C	-40 / +55 °C	T5 (gas)	T4, T3, T2, T1 T135°C e più alta
		fluido	-20 / +60 °C	-40 / +60 °C	T100°C (polveri)	
IECEX Mb	*KXDM2	ambiente	-20 / +80 °C	-40 / +80 °C	-	-
		fluido				

2.4 - Protezione dagli agenti atmosferici IEC EN 60529

Il grado di protezione dagli agenti atmosferici secondo la IEC EN 60529 è IP66/IP68.



3 - CERTIFICAZIONE INMETRO E TEMPERATURE DI UTILIZZO

La certificazione INMETRO prevede la classificazione degli apparecchi elettrici.

Diplomatic fornisce valvole con bobine certificate INMETRO idonee all'installazione e all'utilizzo in ambienti potenzialmente esplosivi. La costruzione meccanica dell'involucro della bobina è realizzata con criteri che ne garantiscono la resistenza ad eventuali esplosioni dall'interno e ne evitano la propagazione nell'ambiente esterno, rispondendo a una protezione tipo 'Ex db' (bobina antideflagrante a prova di esplosione).

L'elettromagnete è dimensionato per limitare la propria temperatura superficiale entro i limiti specificati dalla relativa classe.

A corredo della fornitura vi è sempre il manuale di uso e manutenzione riportante tutte le informazioni necessarie al corretto utilizzo delle valvole in ambiente potenzialmente esplosivo.

3.1 - Classificazione INMETRO

Certificato di conformità: TÜV 19.1844 X

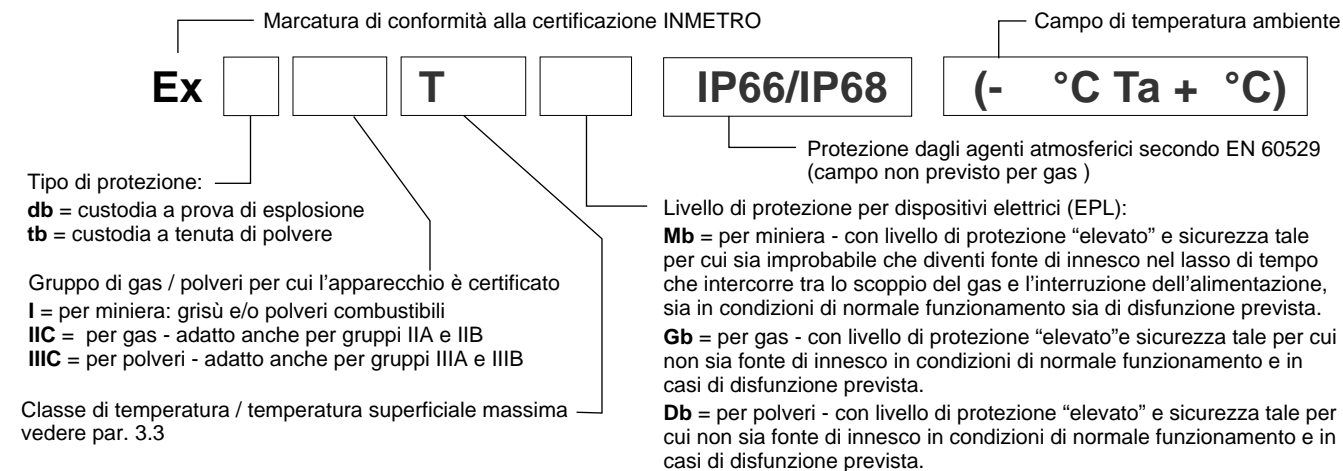
Le valvole sono idonee per applicazioni ed installazioni in ambienti con atmosfera potenzialmente esplosiva che rientrano nella classificazione:

INMETRO Gb INMETRO Db	*KBD2	Apparecchi destinati ad ambienti in cui vi è probabilità che si manifestino atmosfere esplosive dovute a gas, vapori, nebbie o miscele di aria e polveri. I mezzi di protezione relativi agli apparecchi di questa categoria garantiscono il livello di protezione richiesto anche in presenza di anomalie ricorrenti o difetti di funzionamento degli apparecchi di cui occorre abitualmente tener conto.
INMETRO Mb	*KBDM2	Apparecchi destinati ai lavori in sotterraneo nelle miniere e nei loro impianti di superficie esposti al rischio di sprigionamento di grisù e/o di polveri combustibili. In presenza di atmosfera potenzialmente esplosiva, l'alimentazione di energia di questi apparecchi deve interrompersi.

3.2 - Marcatura INMETRO

Su ciascuna bobina si trova una targa con la marcatura INMETRO.

per valvole *KBD2	per gas per polveri	Ex db IIC T4 Gb (-40°C Ta +80°C) Ex tb IIIC T154°C Db IP66/IP68 (-40°C Ta +80°C)
per valvole *KBD2 /T5	per gas per polveri	Ex db IIC T5 Gb (-40°C Ta +55°C) Ex tb IIIC T129°C Db IP66/IP68 (-40°C Ta +55°C)
per valvole *KBDM2	miniera	Ex db I T150°C Mb IP66/IP68 (-40°C Ta +75°C)



3.3 - Temperature di utilizzo

Queste valvole vengono classificate in base alla loro temperatura superficiale massima (norma EN 13463-1), che deve essere inferiore alla temperatura di innesco dei gas, vapori e polveri per i quali è classificata l'area in cui verranno installate e utilizzate.

Le valvole per impianti di superficie sono utilizzabili anche per classi di temperatura meno restrittive (ovvero temperatura superficiale ammessa più alta).

		campo di temperatura	guarnizioni N e V	guarnizioni NL	classe di temperatura	idoneo anche per
INMETRO Gb INMETRO Db	*KBD2	ambiente	-20 / +80 °C	-40 / +80 °C	T4 (gas) T154°C (polveri)	T3, T2, T1 T200°C e più alta
		fluido				
	*KBD2 /T5	ambiente	-20 / +55 °C	-40 / +55 °C	T5 (gas) T129°C (polveri)	T4, T3, T2, T1 T135°C e più alta
		fluido				
INMETRO Mb	*KBDM2	ambiente	-20 / +75 °C	-40 / +75 °C	T150	-
		fluido				



4 - CERTIFICAZIONE PESO E TEMPERATURE DI UTILIZZO

La certificazione PESO prevede la classificazione dei apparecchi elettrici.

Diplomatic fornisce valvole con bobine certificate PESO idonee all'installazione e all'utilizzo in ambienti potenzialmente esplosivi. La costruzione meccanica dell'involucro della bobina è realizzata con criteri che ne garantiscono la resistenza ad eventuali esplosioni dall'interno e ne evitano la propagazione nell'ambiente esterno, rispondendo a una protezione tipo 'Ex db' (bobina antideflagrante a prova di esplosione).

L'elettromagnete è dimensionato per limitare la propria temperatura superficiale entro i limiti specificati dalla relativa classe.

A corredo della fornitura vi è sempre il manuale di uso e manutenzione riportante tutte le informazioni necessarie al corretto utilizzo delle valvole in ambiente potenzialmente esplosivo.

4.1 - Classificazione PESO

Certificato di conformità P480801

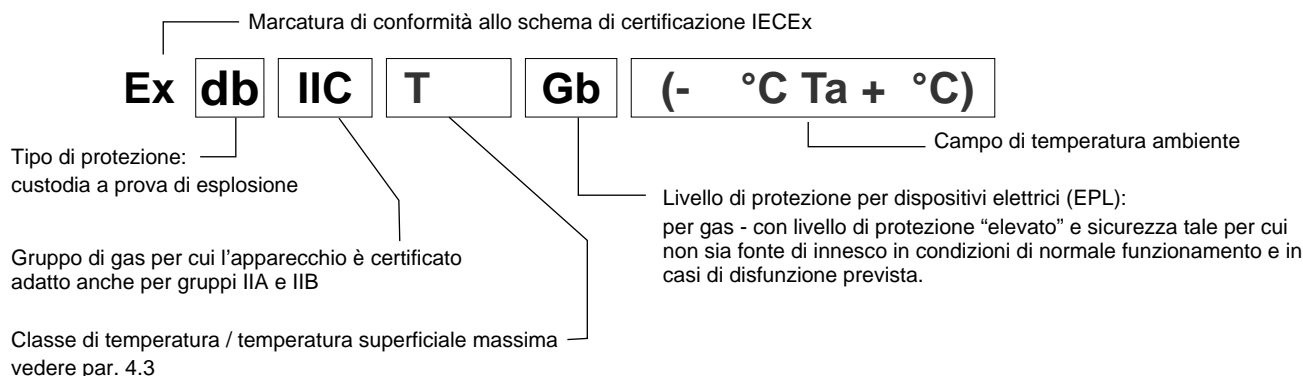
Le valvole sono idonee per applicazioni ed installazioni in ambienti con atmosfera potenzialmente esplosiva che rientrano nella classificazione:

PESO Gb	*KPD2	Apparecchi destinati ad ambienti in cui vi è probabilità che si manifestino atmosfere esplosive dovute a gas, vapori, nebbie. I mezzi di protezione relativi agli apparecchi di questa categoria garantiscono il livello di protezione richiesto anche in presenza di anomalie ricorrenti o difetti di funzionamento degli apparecchi di cui occorre abitualmente tener conto.
---------	-------	--

4.2 - Marcatura PESO

Su ciascuna bobina si trova una targa con la marcatura PESO .

per valvole *KPD2	per gas	Ex db IIC T4 Gb (-40°C Ta +80°C)
per valvole *KPD2 /T5	per gas	Ex db IIC T5 Gb (-40°C Ta +55°C)



4.3 - Temperature di utilizzo

Queste valvole vengono classificate in base alla loro temperatura superficiale massima (norma EN 13463-1), che deve essere inferiore alla temperatura di innesco dei gas, vapori e polveri per i quali è classificata l'area in cui verranno installate e utilizzate.

Le valvole per impianti di superficie sono utilizzabili anche per classi di temperatura meno restrittive (ovvero temperatura superficiale ammessa più alta).

		campo di temperatura	guarnizioni N e V	guarnizioni NL	classe di temperatura	idoneo anche per
PESO Gb	*KPD2	ambiente	-20 / +80 °C	-40 / +80 °C	T4 (gas)	T3, T2, T1
		fluido				
	*KPD2 /T5	ambiente	-20 / +55 °C	-40 / +55 °C	T5 (gas)	T4, T3, T2, T1
		fluido				

4.4 - Protezione dagli agenti atmosferici IEC EN 60529

Il grado di protezione dagli agenti atmosferici secondo la IEC EN 60529 è IP66/IP68.



DIPLOMATIC MS Spa

via Mario Re Depaolini, 24 | 20015 Parabiago (MI) | Italy

T +39 0331 895111 | E vendite.ita@duplomatic.com | sales.exp@duplomatic.com

duplomaticmotionsolutions.com