

Klimamanagement

Übersicht Luft-Wasser-Wärmetauscher

Vertical | PWS

IP 55

**Beschreibung:**

Für vertikale Installation. Integriertes Thermostat und Magnetspulen-Ventil zur Temperaturkontrolle. Inklusive Temperaturüberwachung mit Alarm-Kontakt. Das Thermostat ist anpassbar zwischen 8°C und 50°C, Werkseinstellung 35°C. 10 Bar zugelassener Betriebsdruck. Kühlkapazität bei 200 l/h und W10/ A35, Die Kühlkapazität für Ihre speziellen Konditionen finden Sie in den Diagrammen.

Art des Anschlusses:

Federklemme beim Stopfen enthalten. 13 mm Schlauchtülle.

Material:

Galvanisiertes, pulver-lackiertes Stahlblech und Kupfer Rohre mit Aluminiumflossen.

Umgebungstemperatur-Bereich:

+1°C bis +70°C.

Schutzart:

IP 55.

Oberfläche:

RAL 7035.

Zertifikate:

CE, GOST.

Verpackungseinheit:

Eine Einheit.



IP 55

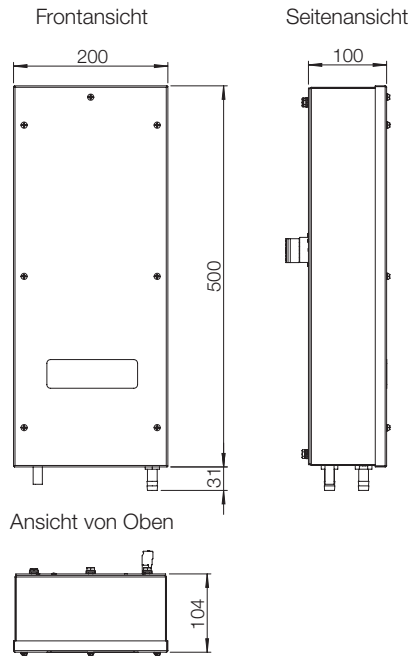
H	B	T	Kühlleistung 200 l/h - W10/A35 (W)	Leistung W10/A35 (W)	Strom W10/A35 (A)	Vorsicherung (A)	Artikelnr.
500	200	100	600	68 / 70	0.35 / 0.38	4	PWS7062R5
500	200	150	950	82 / 84	0.35 / 0.40	4	PWS7102R5
950	400	115	1500	125 / 182	0.55 / 0.75	4	PWS7152R5
950	400	190	3150	295 / 385	1.30 / 1.70	6	PWS7332R5

Startstrom W10/A35 (A)	Ungehinderter Luftstrom (m³/h)	Lärmpegel (dB)	Frequenz	Weight (kg)	Artikelnr.
1.50 / 1.80	440	≤48	50 / 60	6.65	PWS7062R5
1.70 / 1.95	570	≤48	50 / 60	8.33	PWS7102R5
2.00 / 2.00	850	53	50 / 60	23.33	PWS7152R5
5.80 / 6.60	1670	54	50 / 60	25.56	PWS7332R5

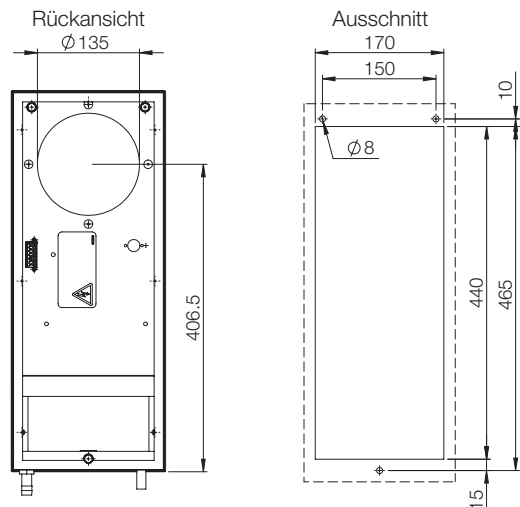
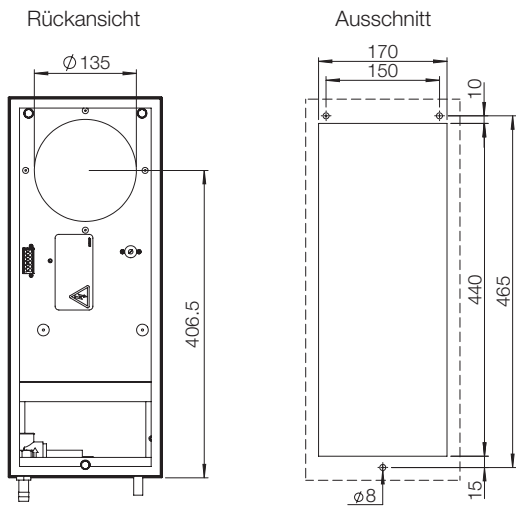
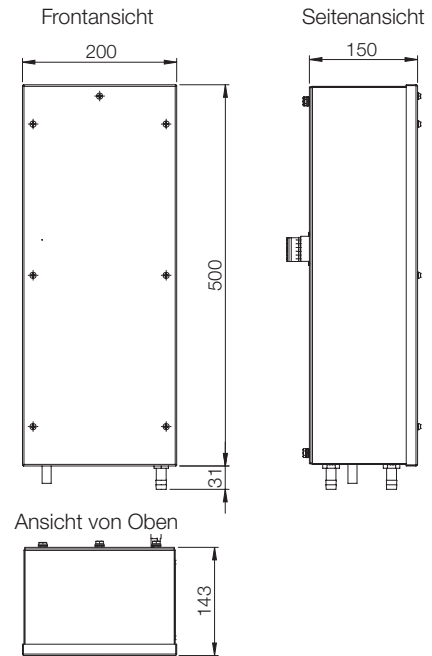


Übersicht Abmessungen | PWS

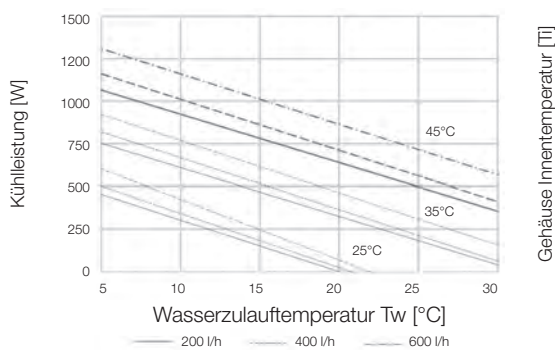
PWS7062R5



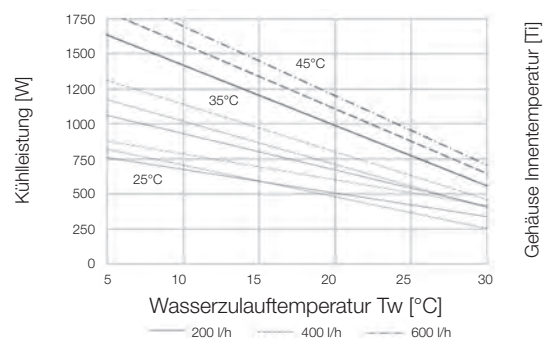
PWS7102R5



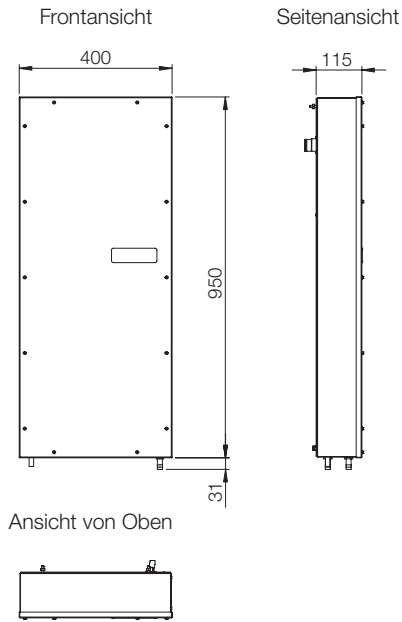
Performance



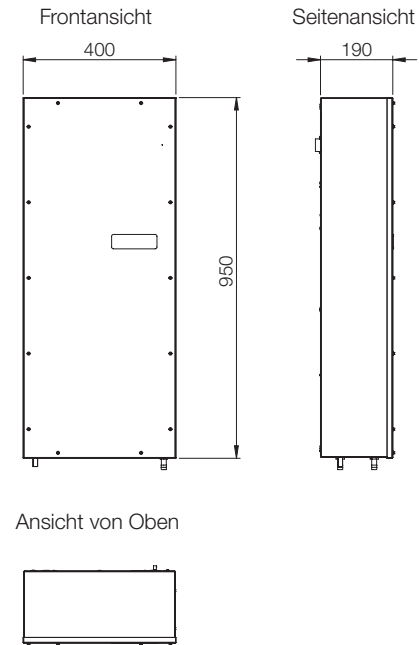
Performance



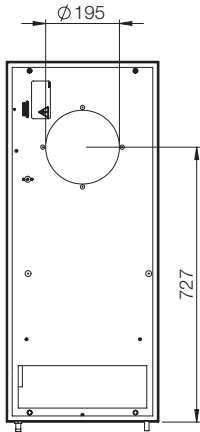
PWS7152R5



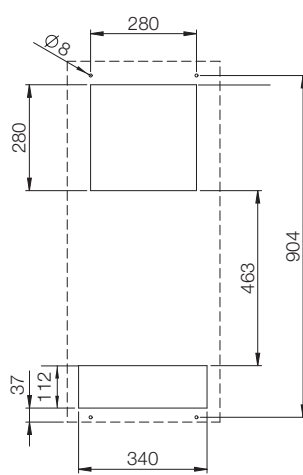
PWS7332R5



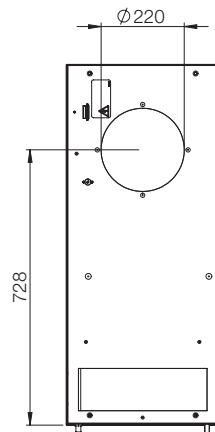
Rückansicht



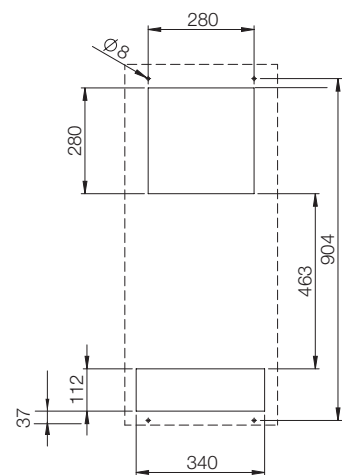
Ausschnitt



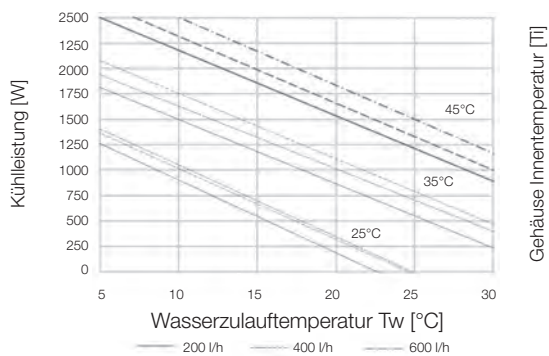
Rückansicht



Ausschnitt



Performance



Performance

