

Gestión térmica

Gama de intercambiadores de calor aire/agua

Vertical | PWS

IP 55

**Descripción:**

Para montaje vertical. No es necesario realizar un trabajo adicional sobre el corte para garantizar el grado IP. Termostato integrado y válvula solenoide para el control de la temperatura (la temperatura se controla con una alarma de contacto). El termostato es ajustable entre 8°C y 50°C, regulado de fábrica a 35°C. Presión de trabajo máxima 10 bares. Capacidades de refrigeración de 200l/h y W10/A35. En los diagramas se indica la capacidad de refrigeración según las condiciones específicas. Temperatura de entrada de agua entre 1°C y 35°C.

Tipo de conexión:

Terminal a presión incluido con enchufe. Boquilla de la manguera de 13 mm.

Material:

Acero galvanizado pintado en polvo, con tubo de cobre y aletas de aluminio.

Rango de temperaturas ambiente:

1°C a + 70°C.

Protección:

IP 55 hacia el armario eléctrico.

Acabado:

RAL 7035.

Certificaciones:

CE, GOST.

Cantidad por embalaje:

1 unidad.



IP 55

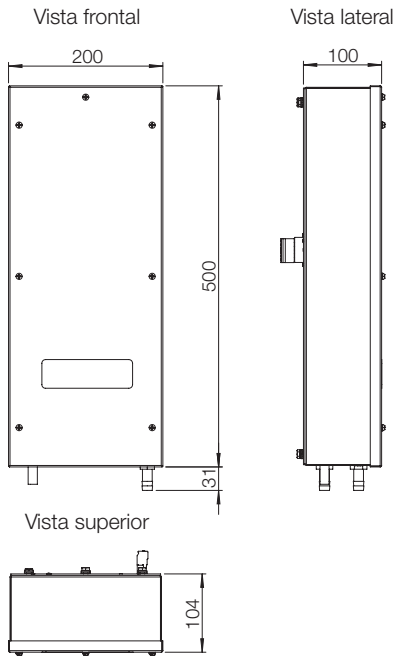
A	An	P	Capacidad de refrigeración 200l/h -W10/A35(W)	Energía W10/ A35 (W)	Corriente W10/A35 (A)	Pre-encendido (A)	Ref.
500	200	100	600	68 / 70	0.35 / 0.38	4	PWS7062R5
500	200	150	950	82 / 84	0.35 / 0.40	4	PWS7102R5
950	400	115	1500	125 / 182	0.55 / 0.75	4	PWS7152R5
950	400	190	3150	295 / 385	1.30 / 1.70	6	PWS7332R5

Corriente de arranque W10/A35 (A)	Flujo de aire libre (m³/h)	Ruido (dB)	Frecuencia	Weight (kg)	Ref.
1.50 / 1.80	440	≤48	50 / 60	6.65	PWS7062R5
1.70 / 1.95	570	≤48	50 / 60	8.33	PWS7102R5
2.00 / 2.00	850	53	50 / 60	23.33	PWS7152R5
5.80 / 6.60	1670	54	50 / 60	25.56	PWS7332R5

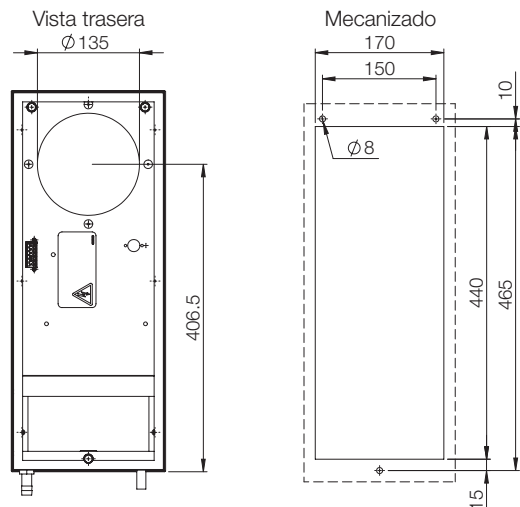
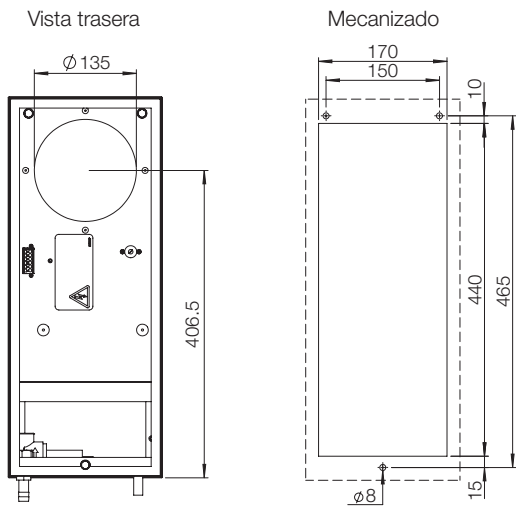
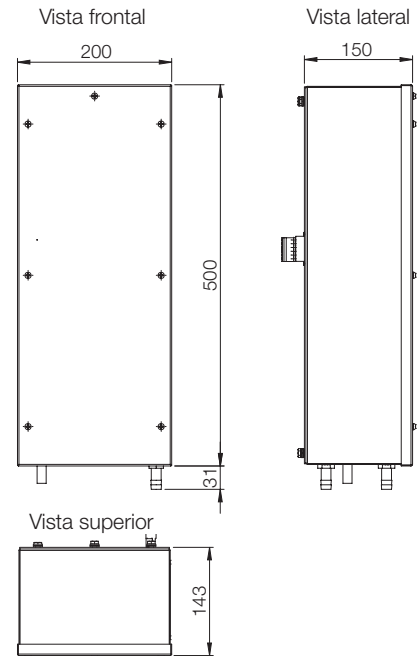


Plano de dimensiones | PWS

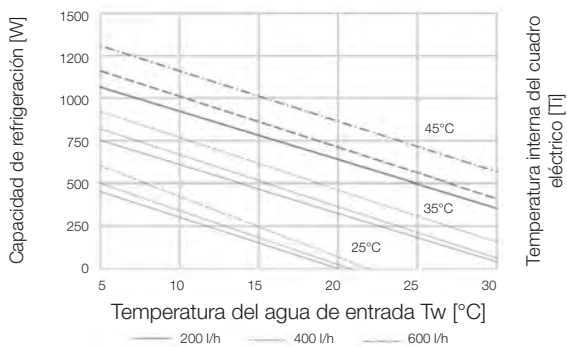
PWS7062R5



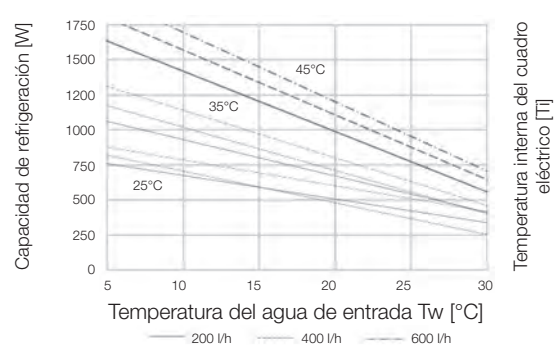
PWS7102R5



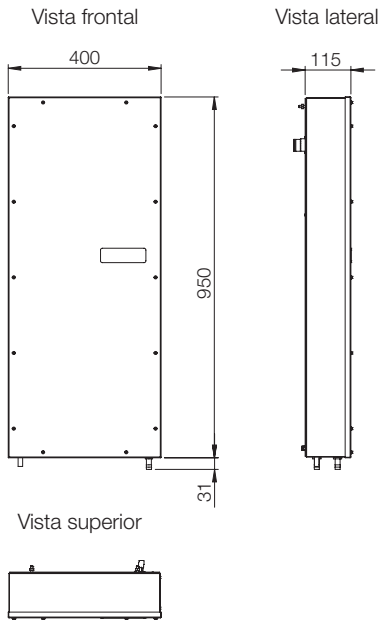
Prestaciones



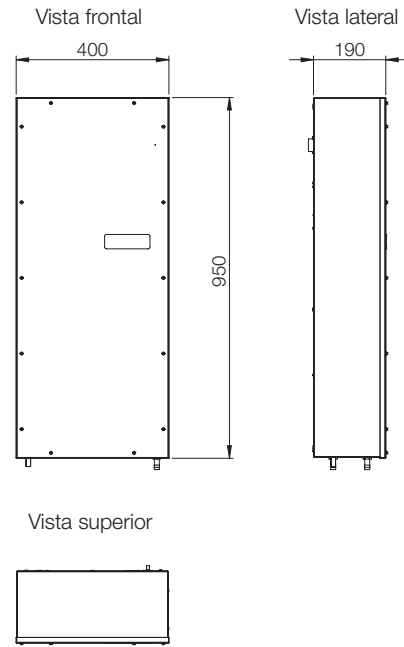
Prestaciones



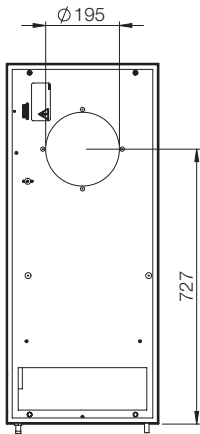
PWS7152R5



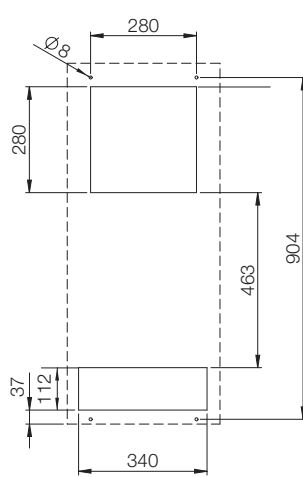
PWS7332R5



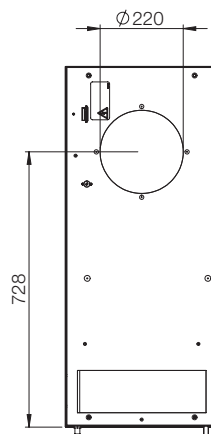
Vista trasera



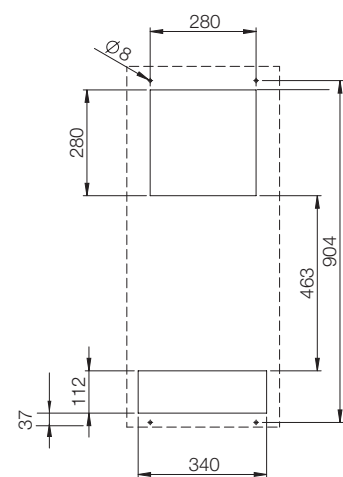
Mecanizado



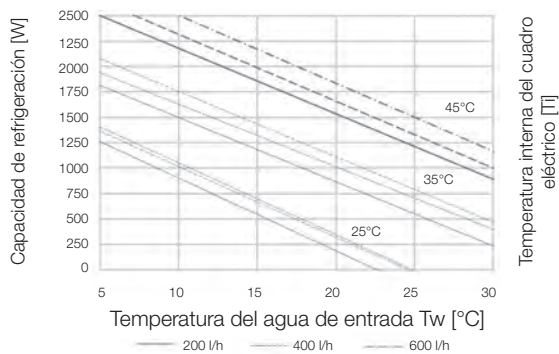
Vista trasera



Mecanizado



Prestaciones



Prestaciones

