

Gestión térmica

Gama de ventilación

Techo | RFU

IP 33/54

**Descripción:**

Unidad de ventilación de techo para ser instalada en la panel superior del armario, proporciona gran caudal de aire. De fácil instalación con un sistema de conexión rápida. El corte es el mismo para los diferentes valores de caudal. La eficacia de filtración es del 81% para las unidades de IP 54. Rodamiento de bolas.

Material:

Acero pintado y termoplástico moldeado por inyección (ABS-FR) autoextinguible, UL94V0.

Rango de temperatura:

-15°C a +55°C.

Tipo de conexión:

Terminal.

Protección:

IP 33/54.

Acabado:

RAL 7035.

Certificaciones:

EAC, cRUus_UL Recognized.

Cantidad por embalaje:

Una unidad de ventilación de techo.



IP 33/54

230 V, 50/60 Hz

Flujo de aire libre (m³/h)	Caudal RFU+EFA (m³/h)	Material del filtro (EN779)	Eficacia de filtrado (%)	Vida Util L10 (40°C)(h)	Tipo de comportamiento	Ruido (dB)	Ref.
500	268	Sin rejilla de filtro	Sin rejilla de filtro	50.000	Bola	67	RFU5003R5
700	427	Sin rejilla de filtro	Sin rejilla de filtro	40.000	Bola	69	RFU7003R5
1000	582	Sin rejilla de filtro	Sin rejilla de filtro	40.000	Bola	77	RFU10003R5
350	242	G3	81	50.000	Bola	67	RFU5005R5
550	370	G3	81	40.000	Bola	69	RFU7005R5
750	500	G3	81	40.000	Bola	77	RFU10005R5

230 V, 50/60 Hz

IP	Corte (mm)	Weight (kg)	Conexión	Corriente (A)	Potencia (W)	Encendido (A)	Ref.
33	291x291	5.55	Tira de terminales	4 x 0.20/0.20	4 x 28/29	6	RFU5003R5
33	291x291	6.15	Tira de terminales	0.30/0.36	65/80	6	RFU7003R5
33	291x291	6.45	Tira de terminales	0.51/0.66	115/150	6	RFU10003R5
54	291x291	5.55	Tira de terminales	4 x 0.20/0.20	4 x 28/29	6	RFU5005R5
54	291x291	6.30	Tira de terminales	0.30/0.36	65/80	6	RFU7005R5
54	291x291	4.78	Tira de terminales	0.51/0.66	115/150	6	RFU10005R5

115 V AC, 50/60Hz

Flujo de aire libre (m³/h)	Caudal RFU+EFA (m³/h)	Material del filtro (EN779)	Eficacia de filtrado (%)	Vida Util L10 (40°C)(h)	Tipo de comportamiento	Ruido (dB)	Ref.
500	268	Sin rejilla de filtro	Sin rejilla de filtro	50.000	Bola	67	RFU5013R5
700	427	Sin rejilla de filtro	Sin rejilla de filtro	40.000	Bola	69	RFU7013R5
1000	582	Sin rejilla de filtro	Sin rejilla de filtro	40.000	Bola	77	RFU10013R5
350	242	G3	81	50.000	Bola	67	RFU5015R5
550	370	G3	81	40.000	Bola	69	RFU7015R5
750	500	G3	81	40.000	Bola	77	RFU10015R5

115 V AC, 50/60Hz

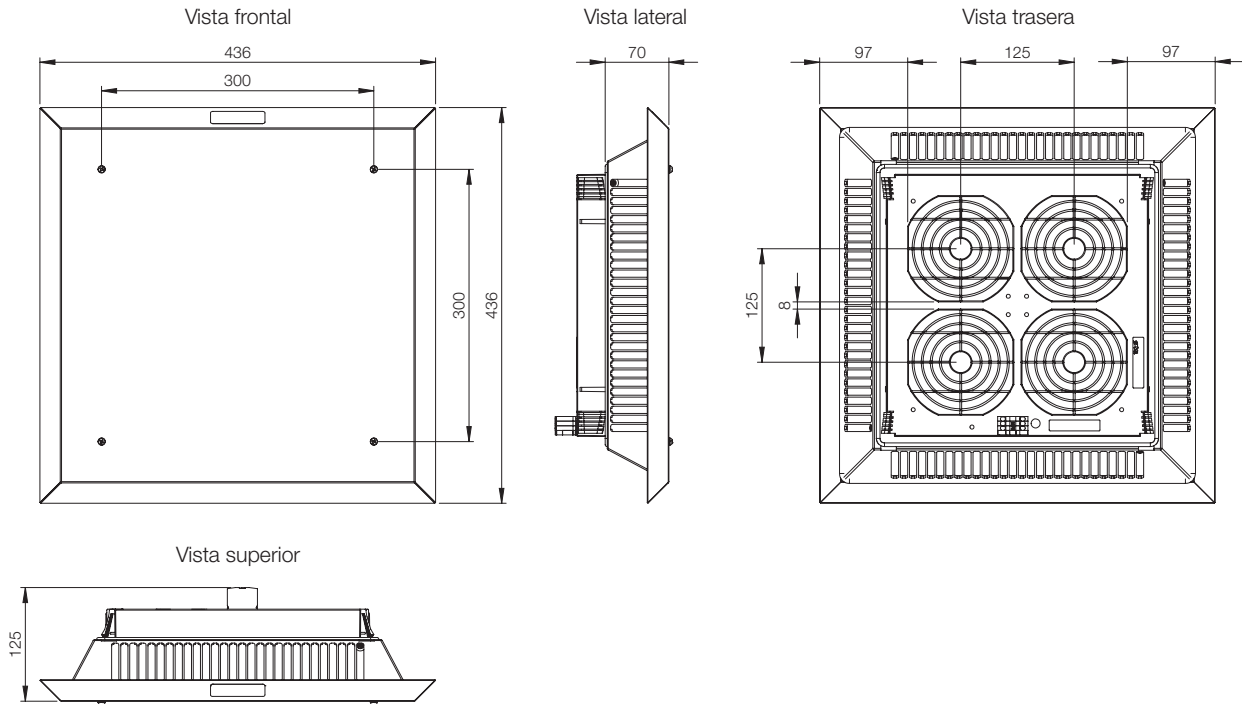
IP	Corte (mm)	Weight (kg)	Conexión	Corriente (A)	Potencia (W)	Encendido (A)	Ref.
33	291x291	5.60	Tira de terminales	4 x 0.30/0.30	4 x 29/24	6	RFU5013R5
33	291x291	4.56	Tira de terminales	0.66/0.80	75/90	6	RFU7013R5
33	291x291	4.78	Tira de terminales	0.96/1.40	110/160	6	RFU10013R5
54	291x291	5.33	Tira de terminales	4 x 0.30/0.30	4 x 29/24	6	RFU5015R5
54	291x291	4.56	Tira de terminales	0.66/0.80	75/90	6	RFU7015R5
54	291x291	4.78	Tira de terminales	0.96/1.40	110/160	6	RFU10015R5

(1) El valor en la tabla es para la combinación RFU + EFA500-700R5.

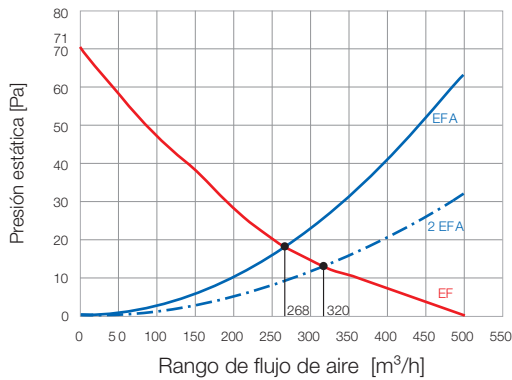


Plano de dimensiones | RFU

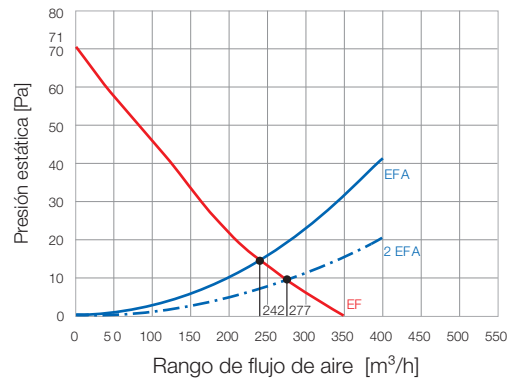
RFU5003R5 / RFU5005R5
RFU5013R5 / RFU5015R5



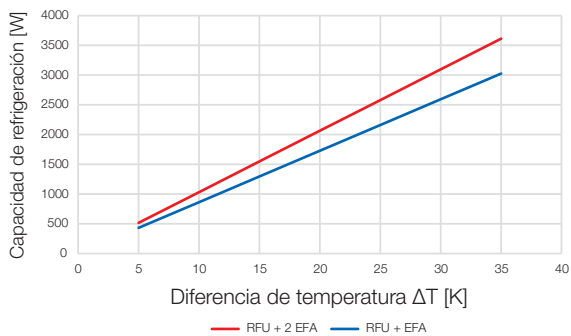
RFU5005R5 / RFU5015R5
Diagrama de presión estática



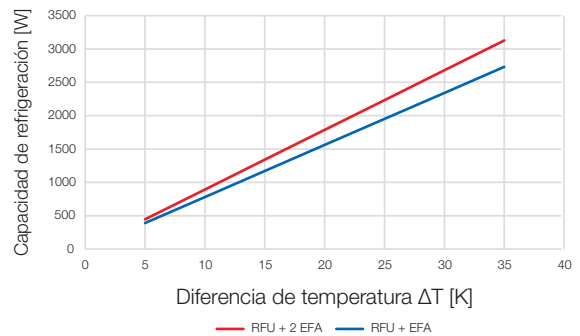
RFU5003R5 / RFU5013R5
Diagrama de presión estática



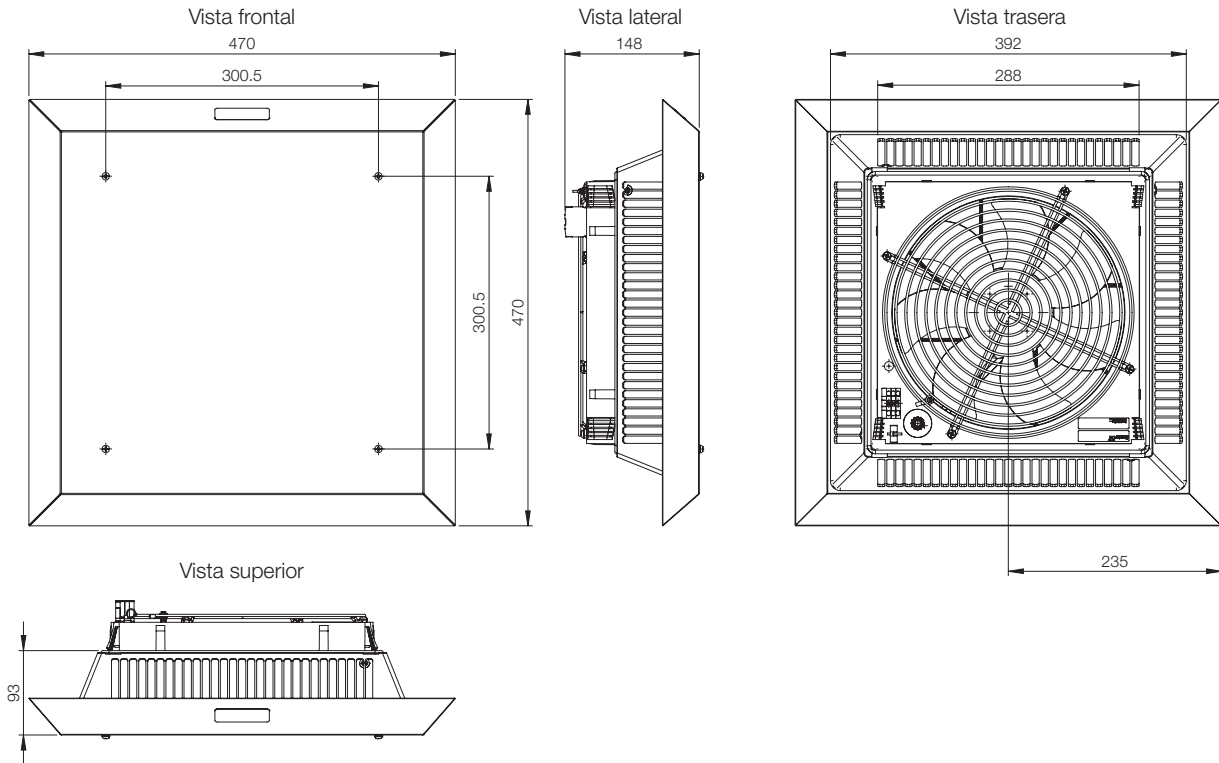
Prestaciones



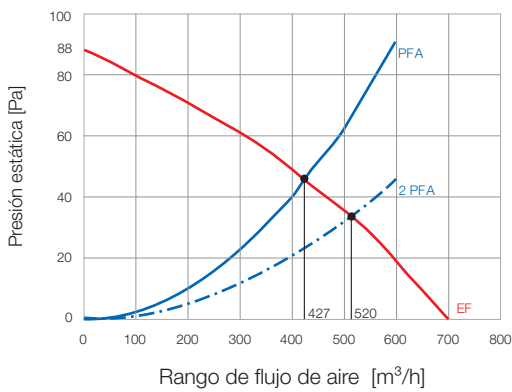
Prestaciones



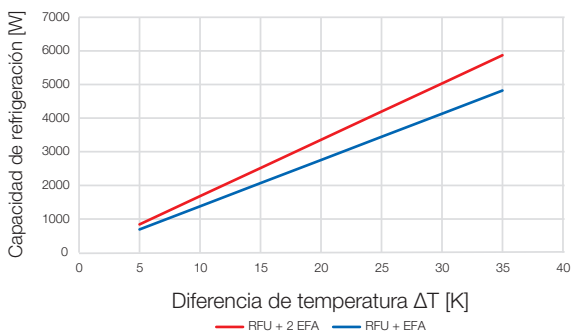
RFU7003R5 / RFU7005R5
RFU7013R5 / RFU7015R5



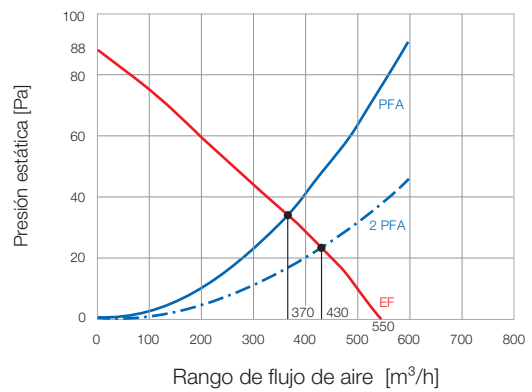
RFU7005R5 / RFU7015R5
Diagrama de presión estática



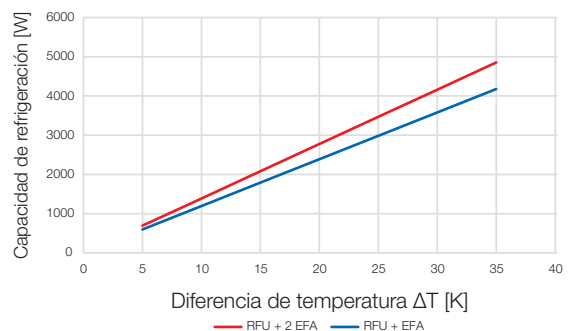
Prestaciones



RFU7003R5 / RFU7013R5
Diagrama de presión estática

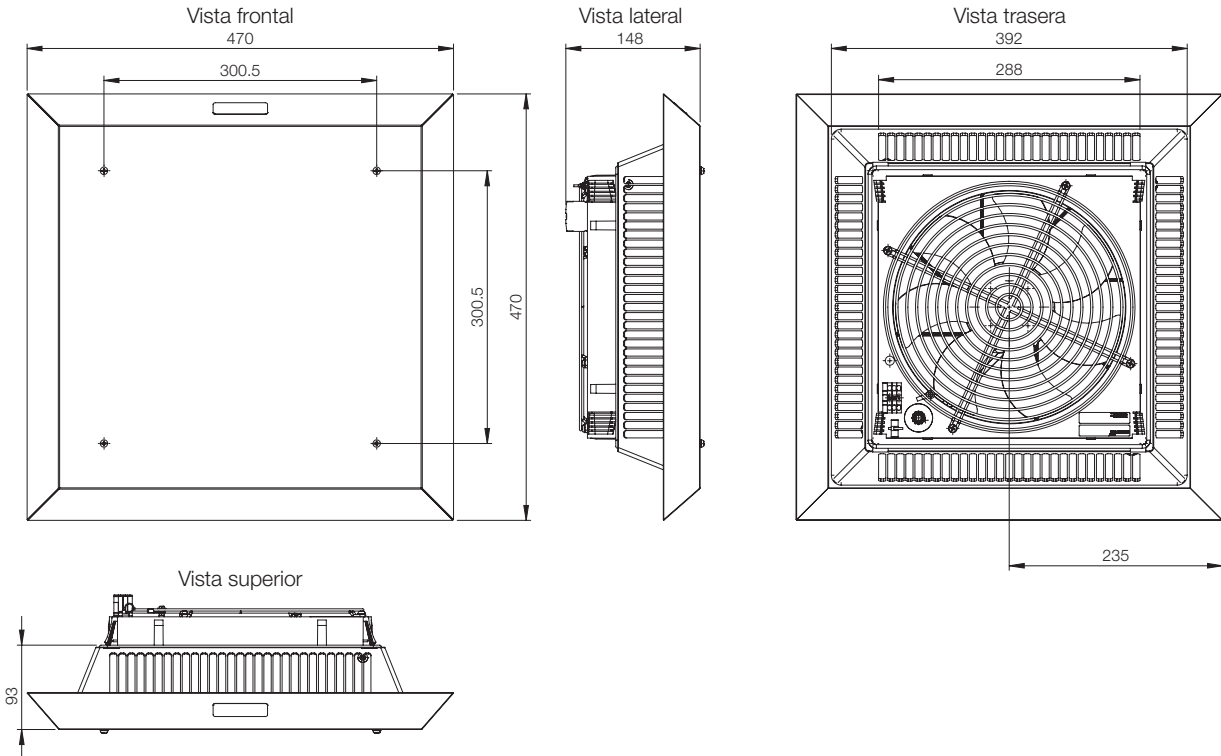


Prestaciones

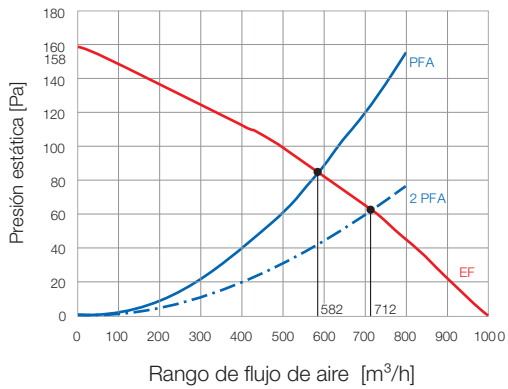


Plano de dimensiones | RFU

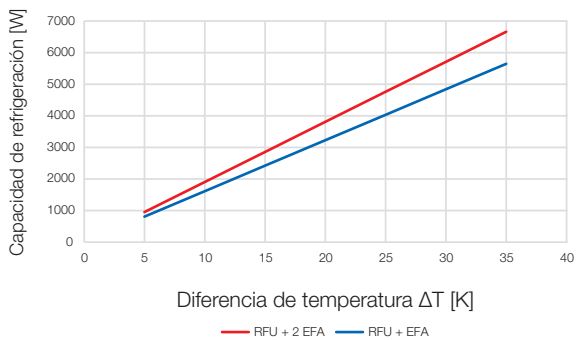
RFU10003R5 / RFU10005R5
RFU10013R5 / RFU10015R5



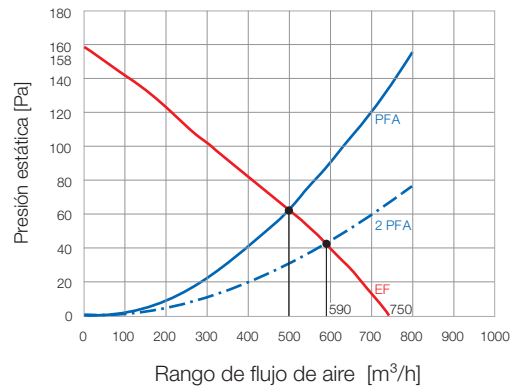
RFU10005R5 / RFU10015R5
Diagrama de presión estática



Prestaciones



RFU10003R5 / RFU10013R5
Diagrama de presión estática



Prestaciones

