

**Autoportante**  
**Gama de acero | Acero inoxidable**  
**Compacto, puerta doble | EKDS**

**IP 55 | TYPE 12, 13 | IK 10; IP 66 | TYPE 4X (on request)**



**Material:**

Acero inoxidable pulido AISI 304 / AISI 316L. Cuerpo y panel posterior desmontable: 1,5 mm. Puerta: 2 mm. Tapas inferiores: 1,5 mm. Placa de montaje: 3 mm.

**Estructura:**

Cuerpo de armario en una pieza. Perfiles en profundidad integrados con patrón de taladros permitiendo el ajuste en profundidad de la placa de montaje.

**Puerta:**

Envoltorio montada sobre la estructura con cuatro bisagras. Incluye el marco de refuerzo de puerta con patrón de taladros a 25 mm con pernos para puesta a tierra. No son reversibles.

**Panel posterior:**

Fijado mediante tornillos torx M6. Posibilidad estándar de montaje de puerta trasera. Paneles posteriores separados en armarios de 1600 mm de ancho.

**Cierre:**

Cierre de varillas con 4 puntos de fijación en la puerta principal y sistema de cierre de dos puntos de fijación en la puerta esclava. Inserto estándar de doble paletón 3 mm. Se puede intercambiar por insertos estándar o Euro-cilindro y una manecilla elevadora.

**Tapas inferiores:**

Tapa de salida de cables de una pieza con junta de poliuretano inyectado para asegurar máximo sellado.

**Puesta a tierra:**

La puerta dispone de pernos para puesta a tierra. La estructura puede ponerse a tierra utilizando el ECF.

**Placa de montaje:**

Doble plegado, se desliza hasta su posición. Ajustable en profundidad en pasos de 25 mm. Se suministra fijada al exterior del embalaje del armario. En armarios de 1600 mm de ancho la placa de montaje incluye placa intermedia y se suministra montada dentro del armario.

**Acabado:**

Acero inoxidable pulido a 240s (media 0,5 micras).

**Protección:**

Versión de doble puerta se corresponde con IP 55 | TYPE 12, 13 | IK 10. Puertas individuales con divisor vertical soldado corresponde con IP 66 | TYPE 4X, 12, 13 | IK 10.

**Certificaciones:**

CE, EAC, GOST, Kema Keur, Lloyds shipping, cULus\_listed.

**Suministro:**

Cuerpo de armario de una pieza con puerta montada, panel posterior, tapas inferiores y placa de montaje, incluye pernos en la puerta para puesta a tierra. Suministrado sobre un palet con ancho idéntico al armario lo que permite el montaje sin desmontarlo. La placa de montaje se suministra en el exterior del embalaje del armario. Todo el material del embalaje es reciclable.



## Tabla de dimensiones | EKDS

### IP 55 | TYPE 12, 13 | IK 10; IP 66 | TYPE 4X (on request)

IP 55 | TIPO 12, 13 | IK 10

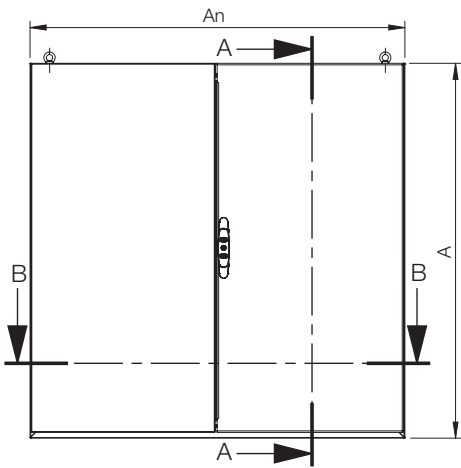
Dimensión del armario			Dimensión de la placa de montaje		Ref.
A	An	P	a	an	
1200	1200	400	1094	1094	EKDS12124
1200	1200	400	1094	1094	EKDS12124-316
1600	1200	400	1494	1094	EKDS16124
1600	1200	400	1494	1094	EKDS16124-316
1800	1200	400	1694	1094	EKDS18124
1800	1200	400	1694	1094	EKDS18124-316
1800	1600	400	1694	1494	EKDS18164
1800	1600	400	1694	1494	EKDS18164-316
2000	1200	400	1894	1094	EKDS20124
2000	1200	400	1894	1094	EKDS20124-316
2000	1600	400	1894	1494	EKDS20164
2000	1600	400	1894	1494	EKDS20164-316

IP 66 | TIPO 4X, 12, 13 | IK 10

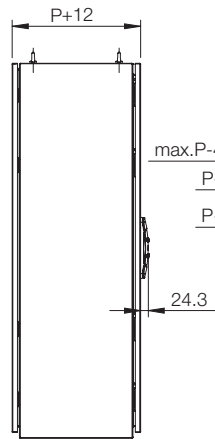
Dimensión del armario			Dimensión de la placa de montaje		Ref.
A	An	P	a	an	
1200	1200	400	1094	1094	EKDS12124-4X
1600	1200	400	1494	1094	EKDS16124-4X
1800	1200	400	1694	1094	EKDS18124-4X
1800	1600	400	1694	1494	EKDS18164-4X
2000	1200	400	1894	1094	EKDS20124-4X
2000	1600	400	1894	1494	EKDS20164-4X

Versión de puertas individuales con divisores verticales.

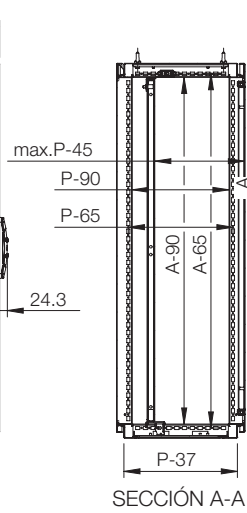
Vista frontal



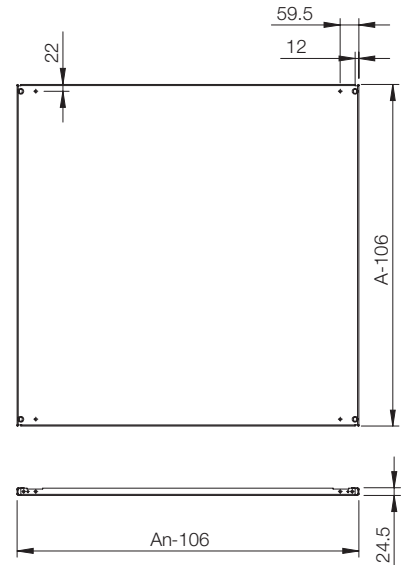
Vista lateral



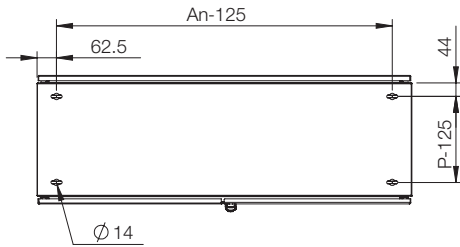
Vista seccional lateral



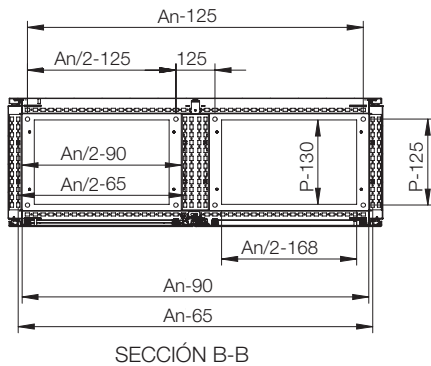
Placa de Montaje



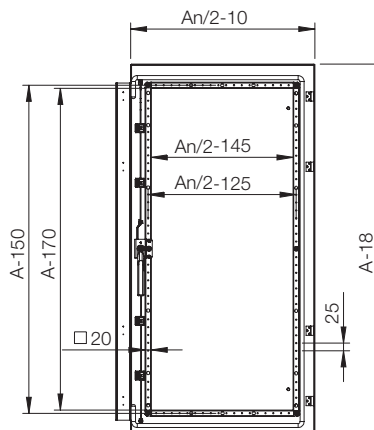
Vista superior



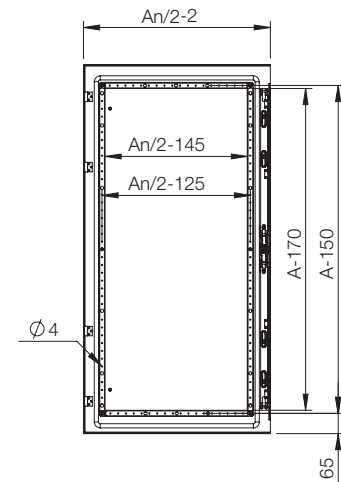
Vista seccional superior (sin tapas inferiores)



Vista interior de puerta izquierda



Vista interior de puerta derecha

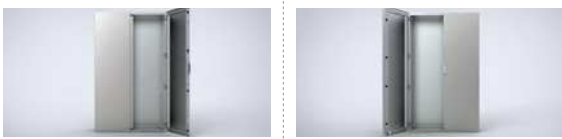



# Matriz de selección de accesorios | EKDS

										
Armario	Montaje									
	Alt.	Anch.	P	Placa de montaje	Perfil de montaje, Alt.	Perfil de montaje, Anch.	Perfil de montaje, P. *	Perfil con sistema de clic, Anch, **	Perfil con sistema de clic, P.	Barras de montaje lateral
EKDS12124	1200	1200	400	MP1212	CLPF1200	CLPF1200	CLPF400	CLPK1200	CLPK400	CMB402
EKDS16124	1600	1200	400	MP1612	CLPF1600	CLPF1600	CLPF400	CLPK1200	CLPK400	CMB402
EKDS18124	1800	1200	400	MP1812	CLPF1800	CLPF1200	CLPF400	CLPK1200	CLPK400	CMB402
EKDS18164	1800	1600	400	MP1816	CLPF1800	CLPF1600	CLPF400	-	CLPK400	CMB402
EKDS20124	2000	1200	400	MP2012	CLPF2000	CLPF1200	CLPF400	CLPK1200	CLPK400	CMB402
EKDS20164	2000	1600	400	MP2016	CLPF2000	CLPF1600	CLPF400	-	CLPK400	CMB402

\* Para armarios compactos (EKSS / EKDS), se debe utilizar el CLPF de montaje en profundidad o un CLPK de montaje en anchura en combinación con CAK02 (soporte de perfil I para armarios compactos).

							
Armario	Fijación						
	Alt.	Anch.	P	Zócalos delantero/trasero (100 mm de altura)	Paneles laterales de base (100 mm de altura)	Zócalos delantero/trasero (200 mm de altura)	Paneles laterales de base (200 mm de altura)
EKDS12124	1200	1200	400	PFS1120	PSS1040	PFS2120	PSS2040
EKDS16124	1600	1200	400	PFS1120	PSS1040	PFS2120	PSS2040
EKDS18124	1800	1200	400	PFS1120	PSS1040	PFS2120	PSS2040
EKDS18164	1800	1600	400	2x PFS1080	PSS1040	2x PFS2080	PSS2040
EKDS20124	2000	1200	400	PFS1120	PSS1040	PFS2120	PSS2040
EKDS20164	2000	1600	400	2x PFS1080	PSS1040	2x PFS2080	PSS2040

						
Armario	Puertas					Cable
	Alt.	Anch.	P	Puerta opaca, izquierda *	Puerta opaca, derecha *	Barra de fijación de cables (montada sobre las placas inferiores) **
EKDS12124	1200	1200	400	DNSS1212L	DNSS1212R	CAB1200/2x CAB600
EKDS16124	1600	1200	400	DNSS1612L	DNSS1612R	CAB1200/2x CAB600
EKDS18124	1800	1200	400	DNSS1812L	DNSS1812R	CAB1200/2x CAB600
EKDS18164	1800	1600	400	DNSS1816L	DNSS1816R	-
EKDS20124	2000	1200	400	DNSS2012L	DNSS2012R	CAB1200/2x CAB600
EKDS20164	2000	1600	400	DNSS2016L	DNSS2016R	-

\* Se necesita DNMKS para cada puerta adicional.  
\*\* Se puede usar 2 x CAB600.