

The production, distribution and utilization of this document is, as well as the communication of its contents to others without express authorization is prohibited. Offenders will be held liable for the payment of damages. All alterations are prohibited. This document is subject to change without notice. Weldon shanks produced with transition radius.

Bezeichnung

Dok.-art

HSS - Walzenstirnfräser

Dokumentationszeichnung

Schneiden-Ø

Schneidenlänge

Gesamtlänge

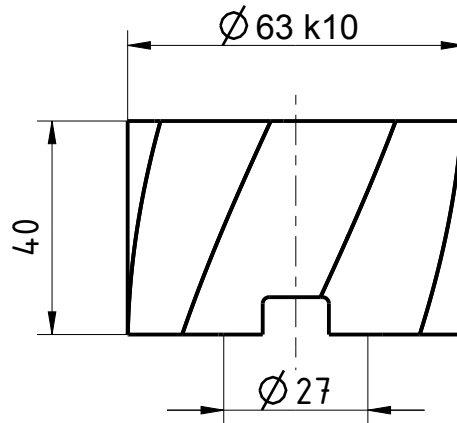
Bohrungs-Ø

63

40

40

27



Typ	N
Zähnezahl	8
Schneidrichtung	rechts
Spiralrichtung	Rechtsspirale
Spiralwinkel	25°
Teilung	gleich geteilt
Kühlung	ohne
Bohrung	DIN 138
Beschichtung	TICN
Bemerkung: mit Längs- und Quernut	



Blatt SHEET

Ansicht VIEW
Projektionsmethode 1
FIRST ANGLE Projektion

Massst. SCALE

3:4



Allgemeintoleranzen ISO 2768-mk
GENERAL TOLERANCES

>	6	30	120	400	1000
≤ 6	30	120	400	1000	2000
	±0,1	±0,2	±0,3	±0,5	±1,2

Dok.-art
DOC. TYPE

Dokumentationszeichnung

Bezeichnung TITLE

FRANKEN - HSS
Walzenstirnfräser

Ersteller Issued by

TA

Erstelldatum DATE

05-10-2016

Ersetzt durch REPL. BY

Kundencode CUSTOMER CODE

Artikel-Nr. ARTICLE-NO.

Prüfer Verified by

Prüfdatum DATE

Ersatz für REPL. FOR

Kunden-Sach-Nr. CUSTOMER PART NO.

Zeichnungs-Nr. DRAWING-NO.

4010C.063

Wichtig: Alle Rechte vorbehalten. Nachdruck, Vervielfältigung und Verbreitung, auch auszugsweise, ist ohne schriftliche Genehmigung der EMUGE-FRANKEN AG. Alle Rechte für den Fall der Patent-, Marken- und Schutzwirkung nach ISO 9016 vorbehalten. Technische Änderungen vorbehalten! Alle Maßangaben sind mit Übergangsradien.