

The reproduction, distribution and utilization of this document is not permitted without the express authorization of the manufacturer. The communication of its contents to others without express authorization is prohibited. Offenders will be held liable for the payment of damages. All rights reserved. © Schutzvermerk nach ISO 9016 beachten! Technical data is subject to change without notice! Weldon shanks produced with transition radius.

Bezeichnung

HSS - Halbrund-Profilfräser

Dok.-art

Dokumentationszeichnung

Schneiden-Ø

63

Schneidenlänge

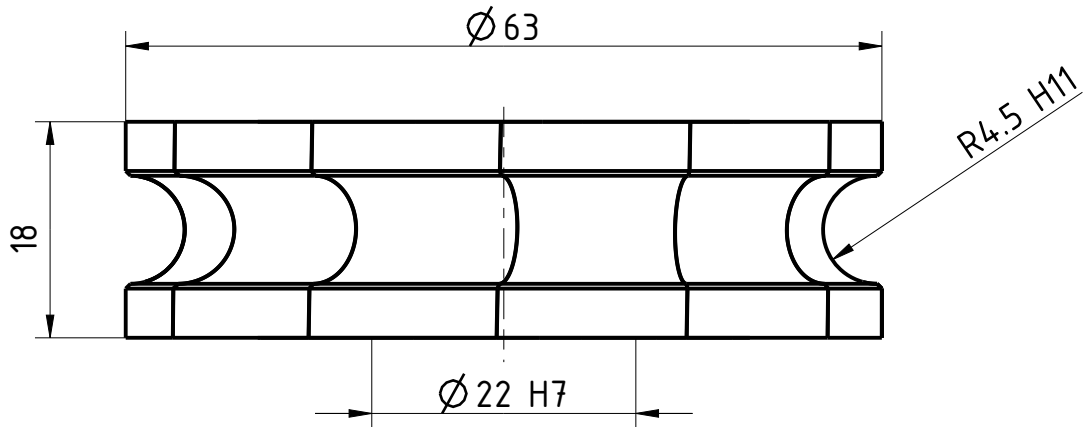
18

Gesamtlänge

18

Bohrungs-Ø

22



Typ	N
Zähnezahl	12
Schneidrichtung	rechts
Spiralrichtung	geradegenutet
Spiralwinkel	0°
Teilung	gleich geteilt
Kühlung	ohne
Bohrung	DIN 138
Beschichtung	ohne
Bemerkung: mit Längsnut	



Blatt SHEET

Masst. SCALE

3:2

Ansicht VIEW
Projektionsmethode 1
FIRST ANGLE Projektion



Allgemeintoleranzen ISO 2768-mk
GENERAL TOLERANCES

>	6	30	120	400	1000
≤ 6	30	120	400	1000	2000
	±0,1	±0,2	±0,3	±0,5	±1,2

Dok.-art
DOC. TYPE Dokumentationszeichnung

Bezeichnung TITLE
FRANKEN - HSS
Halbrund-Profilfräser

Ersteller Issued by
TA

Erstelldatum DATE
05-10-2016

Ersetzt durch REPL. BY

Kundencode CUSTOMER CODE

Artikel-Nr. ARTICLE-NO.

Prüfer Verified by

Prüfdatum DATE

Ersatz für REPL. FOR

Kunden-Sach-Nr. CUSTOMER PART NO.

Zeichnungs-Nr. DRAWING-NO.
4640.0045

Weitergabe sowie Vervielfältigung dieses Dokuments, Verwertung und Verbreitung, ohne schriftliche Genehmigung der EMUGE FRANKEN AG ist ausdrücklich untersagt. Alle Rechte für den Fall der Patent-, Marken-, Urheber- und Schutzrechte nach ISO 9016 beachten! Technische Änderungen vorbehalten! Alle Maßangaben sind mit Übermaßangaben.