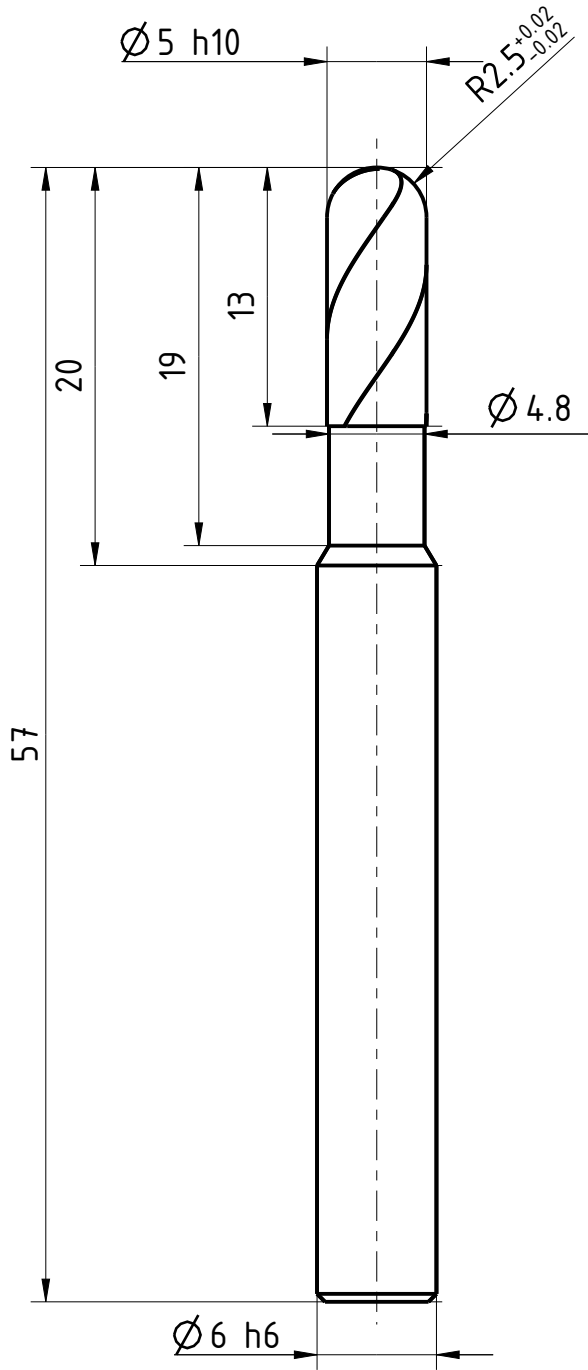


The reproduction, distribution and utilization of this document is not permitted without the prior written consent of the manufacturer. The communication of its contents to others without express authorization is prohibited. Offenders will be held liable for the payment of damages. All rights reserved. © Schutzvermerk nach ISO 9016 beachten! Technical data is subject to change without notice! Weldon shanks produced with transition radius.

Bezeichnung HM - Kugelfräser	Dok.-art Dokumentationszeichnung		
Schneiden-Ø 5	Schneidenlänge 13	Gesamtlänge 57	Schaft-Ø 6



Typ	N
Zähnezahl	3
Schneidrichtung	rechts
Spiralrichtung	Rechtsspirale
Spiralwinkel	35° / 38°
Teilung	ungleich geteilt
Kühlung	ohne
Schaft	DIN 6535-HA
Beschichtung	TIALN
Bemerkung:	

Weitergabe sowie Vervielfältigung dieses Dokuments, Verwertung und Verbreitung, ohne schriftliche Genehmigung der EMUGE FRANKEN sind ausdrücklich untersagt. Alle Rechte für den Fall der Patent-, Marken-, Schutzrechte nach ISO 9016 beachten! Technische Änderungen vorbehalten! Alle Maßangaben sind mit Übergangsradien.

	Blatt SHEET	Ansicht VIEW Projektionsmethode 1 FIRST ANGLE Projektion	Allgemeintoleranzen ISO 2768-mk GENERAL TOLERANCES					Dok.-art DOC. TYPE Dokumentationszeichnung															
	Masst. SCALE 11:4		<table border="1" style="width: 100%; border-collapse: collapse; text-align: center;"> <tr> <td>></td> <td>6</td> <td>30</td> <td>120</td> <td>400</td> <td>1000</td> </tr> <tr> <td>≤ 6</td> <td>30</td> <td>120</td> <td>400</td> <td>1000</td> <td>2000</td> </tr> <tr> <td></td> <td>±0,1</td> <td>±0,2</td> <td>±0,3</td> <td>±0,5</td> <td>±0,8</td> <td>±1,2</td> </tr> </table>	>	6	30	120	400	1000	≤ 6	30	120	400	1000	2000		±0,1	±0,2	±0,3	±0,5	±0,8	±1,2	Bezeichnung TITLE FRANKEN - HM Kugelfräser
>	6	30	120	400	1000																		
≤ 6	30	120	400	1000	2000																		
	±0,1	±0,2	±0,3	±0,5	±0,8	±1,2																	
Ersteller Issued by TA	Erstelldatum DATE 19-05-2016	Ersetzt durch REPL. BY	Kundencode CUSTOMER CODE			Artikel-Nr. ARTICLE-NO.																	
Prüfer Verified by	Prüfdatum DATE	Ersatz für REPL. FOR	Kunden-Sach-Nr. CUSTOMER PART NO.			Zeichnungs-Nr. DRAWING-NO. 2502A.005																	