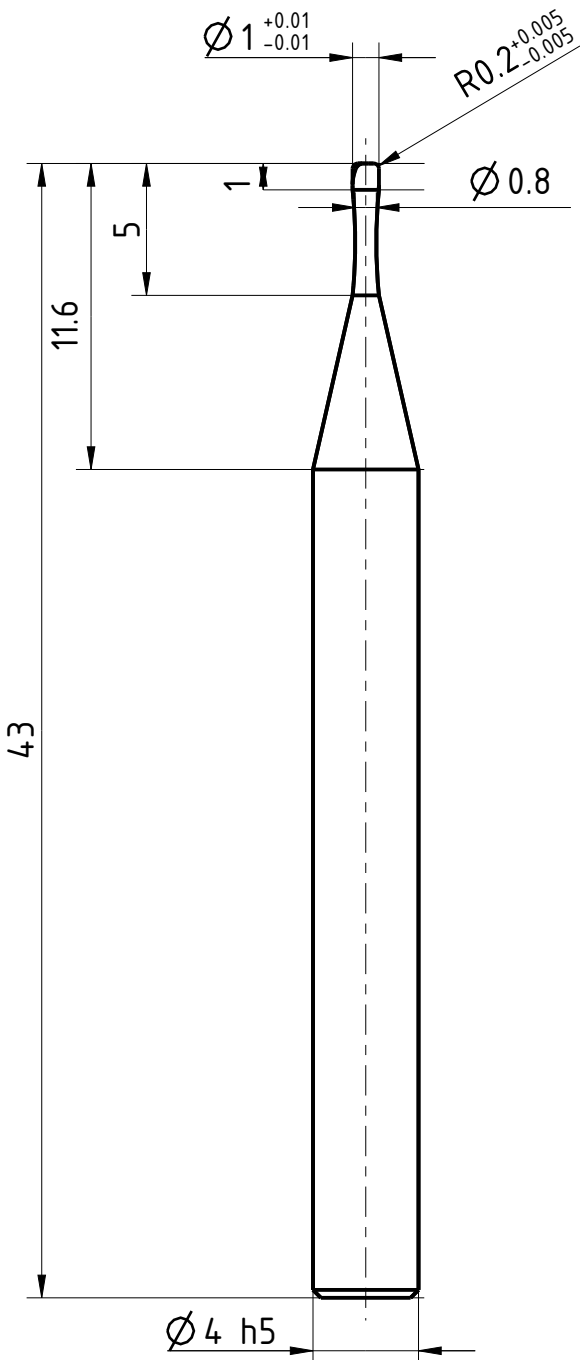


The reproduction, distribution and utilization of this document is only permitted if the communication of its contents to others without express authorization is prohibited. Offenders will be held liable for the payment of damages. All rights are reserved. Observe protective note according to DIN ISO 15076. Technical data is subject to change without notice. Weldon shanks produced with transition radius.

Schneiden-Ø	Schneidenlänge	Gesamtlänge	Schaft-Ø
1	1	43	4



Typ	N
Zähnezahl	2
Schneidrichtung	rechts
Spiralrichtung	Rechtsspirale
Spiralwinkel	30°
Teilung	gleich geteilt
Kühlung	ohne
Schaft	DIN 6535-HA
Beschichtung	TIALN
Bemerkung:	

Wird eingeleitet sowie Vervielfältigung dieses Dokuments, Verwertung, Verbreitung, auszugsweise oder vollständig, ist ohne schriftliche Genehmigung der EMUGE-FRANKEN AG. Alle Rechte für den Fall der Patent-, Marken- und Schutzrechte nach ISO 15076 vorbehalten. Technische Änderungen vorbehalten! Alle Maßangaben sind mit Übermaßangaben.

	Blatt SHEET	Ansicht VIEW Projektionsmethode 1 FIRST ANGLE Projektion	<table border="1"> <tr> <td colspan="6">Allgemeintoleranzen ISO 2768-mk GENERAL TOLERANCES</td> </tr> <tr> <td>&gt;</td> <td>6</td> <td>30</td> <td>120</td> <td>400</td> <td>1000</td> </tr> <tr> <td>≤</td> <td>6</td> <td>30</td> <td>120</td> <td>400</td> <td>1000</td> <td>2000</td> </tr> <tr> <td></td> <td>±0,1</td> <td>±0,2</td> <td>±0,3</td> <td>±0,5</td> <td>±0,8</td> <td>±1,2</td> </tr> </table>	Allgemeintoleranzen ISO 2768-mk GENERAL TOLERANCES						>	6	30	120	400	1000	≤	6	30	120	400	1000	2000		±0,1	±0,2	±0,3	±0,5	±0,8	±1,2	Dok.-art DOC. TYPE	Dokumentationszeichnung
	Allgemeintoleranzen ISO 2768-mk GENERAL TOLERANCES																														
>	6	30	120	400	1000																										
≤	6	30	120	400	1000	2000																									
	±0,1	±0,2	±0,3	±0,5	±0,8	±1,2																									
	Massst. SCALE 7:2		Bezeichnung TITLE FRANKEN - HM Torusfräser																												
Ersteller Issued by TA	Erstelldatum DATE 19-05-2016	Ersetzt durch REPL. BY	Kundencode CUSTOMER CODE	Artikel-Nr. ARTICLE-NO.																											
Prüfer Verified by	Prüfdatum DATE	Ersatz für REPL. FOR	Kunden-Sach-Nr. CUSTOMER PART NO.	Zeichnungs-Nr. DRAWING-NO. 2781A.001																											