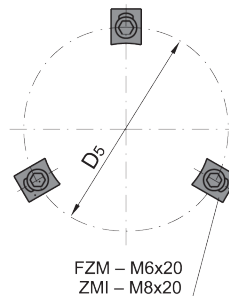
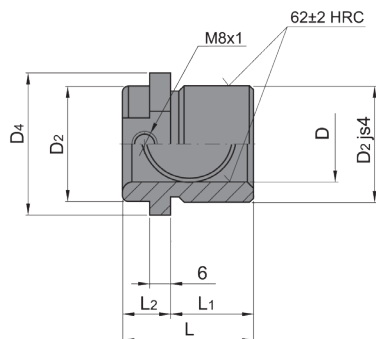


Tuleja prowadząca – stalowa

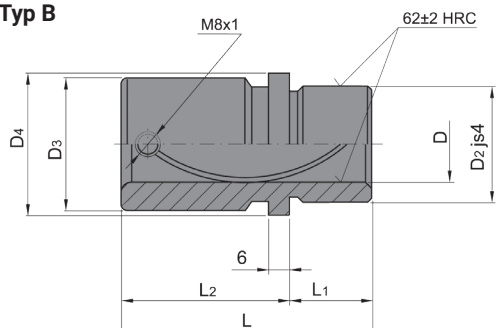
Guide bushing – steel

FT

Typ A



Typ B



Uwaga:
Zaczepty FZM / ZMI i śruby – szczegóły na stronie 10.37
(sprzedawane oddzielnie)

Note:
FZM / ZMI clamps & screws see page 10.37 for details (sold separately)

Mat. Stal
Steel

D	Tol.	D2	D3	D4	FZM	ZMI	L1	L2	L	Typ	NR KAT.
					D5						
20	+0,012 +0,004	32	–	40	52	54	23	12	35	A	FT-20035
			39					20	43	B	FT-20043
			–					36	59		FT-20059
25	+0,015 +0,005	40	–	48	60	62	23	12	35	A	FT-25035
			46					36	59	B	FT-25059
			–					56	79		FT-25079
32	+0,015 +0,005	48	–	56	67	70	30	12	42	A	FT-32042
			53					45	75	B	FT-32075
			–					63	93		FT-32093
40	+0,015 +0,005	58	–	66	77	80	37	15	52	A	FT-40052
			63					45	82	B	FT-40082
			–					71	108		FT-40107
50	+0,018 +0,006	70	–	80	91	94	47	18	65	A	FT-50065
			77					50	97	B	FT-50097
			–					80	127		FT-50127
63	+0,018 +0,006	85	–	95	106	109	60	20	80	A	FT-63080
			92					56	116	B	FT-63115
			–					90	150		FT-63150
80	+0,018 +0,006	105	–	118	129	132	60	20	80	A	FT-80080
			115					60	120	B	FT-80120
			–					90	150		FT-80150