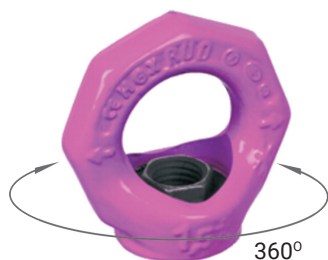


Nakrętka z ośmiokątnym uchem obrotowym

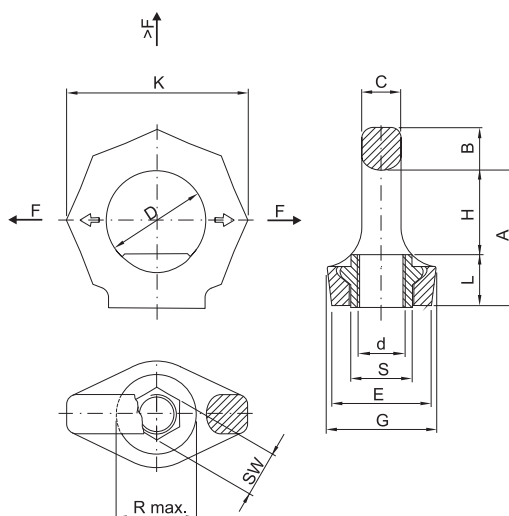
Starpoint eye nut

VRM



Uwaga:
F – obciążenie dopuszczalne dla każdego punktu zaczepienia.

Note:
F – working load limit carrying capacity of each lifting point.



NR KAT. Order No.	Typ Type	F [t]	A	B	C	D	E	G	H	K	L	d	R	S	SW	waga weight [kg]
7992989	VRM-M8	0,4	34	11	8,5	25	25	28	20	47	14	M8	20	16	12	0,1
7990311	VRM-M10	0,4	34	11	8,5	25	25	28	20	47	14	M10	20	16	12	0,1
7990312	VRM-M12	0,75	42	13	10	30	30	34	25	56	17	M12	24	20	14	0,2
7990314	VRM-M16	1,5	51	15	14	35	35,5	40	30	65	21	M16	30	22	19	0,3
7990315	VRM-M20	2,3	57	17	16	40	40	50	34	75	23	M20	37	29	24	0,5
7990316	VRM-M24	3,2	69	21	19	48	50	60	40	90	29	M24	45	35	30	0,9
7993008	VRM-M30	4,5	86	26	24	60	60	75	52	112	34	M30	56	44	36	1,7

Sposób zawieszania Method of lift										
Ilość punktów zawieszania Number of legs	1	1	2	2	2	2	2	3 - 4	3 - 4	3 - 4
Kąt pochylecia < β Angle of inclination < β	0°	90°	0°	90°	0°- 45°	45°- 60°	niesymetr. unsymmetr.	0°- 45°	45°- 60°	niesymetr. unsymmetr.

NR KAT. Order No.	Typ Type	Max. waga „G” [t] dla wszystkich punktów zaczepienia w zależności od sposobu zawieszania Max. weight of load “G” [t] for all power point types with different sling methods										
7992989	VRM-M8	1,0	0,4	2,0	0,8	0,56	0,4	0,4	0,4	0,8	0,6	0,4
7990311	VRM-M10	1,0	0,4	2,0	0,8	0,56	0,4	0,4	0,4	0,8	0,6	0,4
7990312	VRM-M12	2,0	0,7	4,0	1,5	1,0	0,7	0,7	0,7	1,5	1,1	0,7
7990314	VRM-M16	4,0	1,5	8,0	3,0	2,1	1,5	1,5	1,5	3,1	2,2	1,5
7990315	VRM-M20	6,0	2,3	12,0	4,6	3,2	2,3	2,3	2,3	4,8	3,4	2,3
7990316	VRM-M24	8,0	3,2	16,0	6,4	4,5	3,2	3,2	3,2	6,7	4,8	3,2
7993008	VRM-M30	12,0	4,5	24,0	9,0	6,3	4,5	4,5	4,5	9,4	6,7	4,5