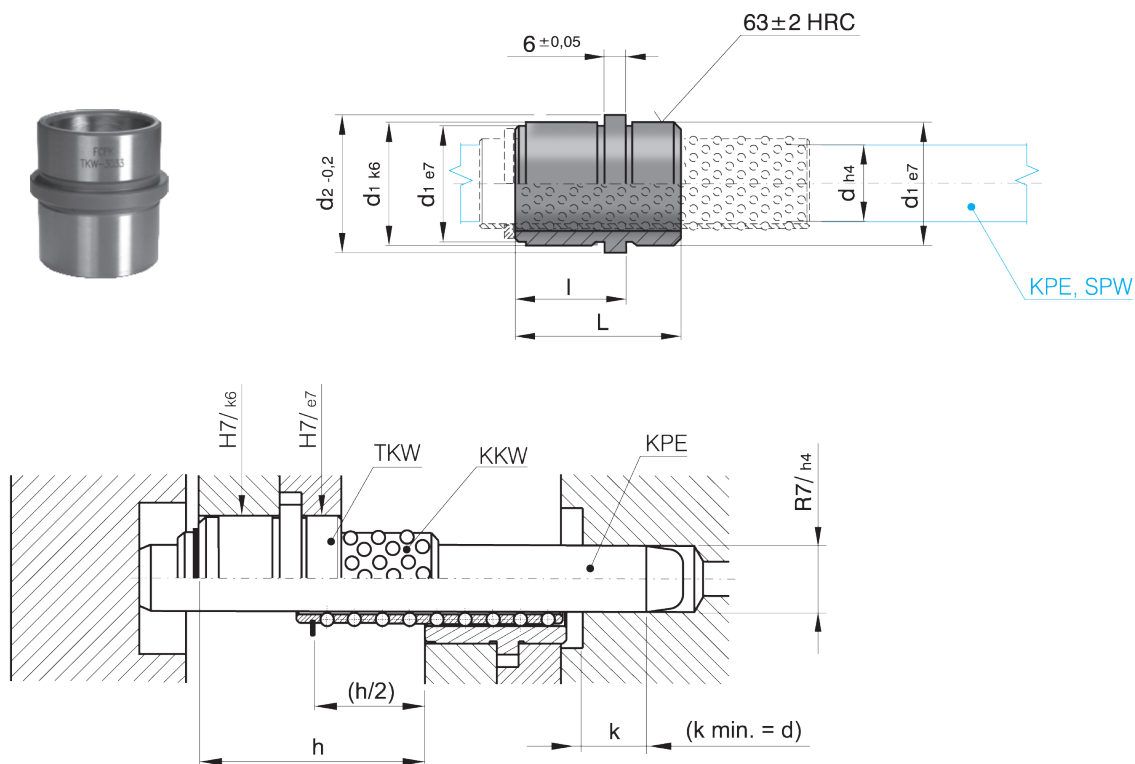


Tuleja prowadząca płyty wypychaczy - do prowadzenia kulkowego

TKW

Ejector plate guide bushing – for ball bearing



dNOM	d1	d1	L	NR KAT.		
				l=18	l=23	l=33
12	22	26	24	TKW-1218		
18	30	35	34		TKW-1823	
30	46	52	54			TKW-3033