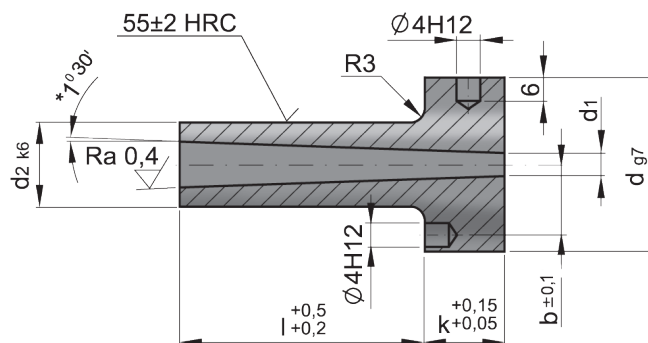


Tuleja wtryskowa

Sprue bushing

TWA



Na życzenie oferujemy tuleje z kątem 0,5°
Hole inclination 0,5° on request

d2	d	k	b	d1	l	NR KAT.
18	38	18	15	3,5	27	TWA-183527
					36	TWA-183536
					46	TWA-183546
					56	TWA-183556
				4,5	27	TWA-184527
					36	TWA-184536
					46	TWA-184546
					56	TWA-184556
24	48	23	20	4,5	76	TWA-184576
					46	TWA-244546
					56	TWA-244556
24	48	23	20	6,5	76	TWA-244576
					56	TWA-246556
					76	TWA-246576