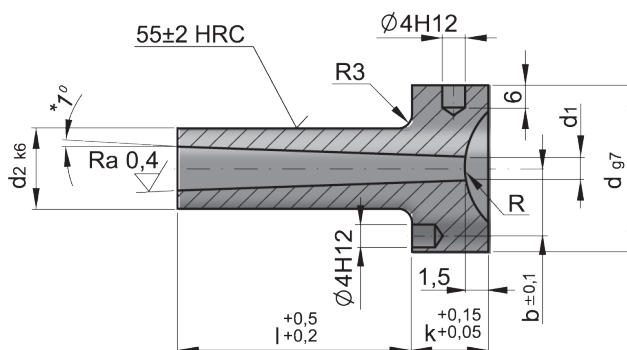


Tuleja wtryskowa

Sprue bushing

TWD



Na życzenie oferujemy tuleje z kątem $0,5^\circ$
Hole inclination $0,5^\circ$ on request

R=15,5

d2	d	k	b	d1	l	NR KAT.
12	28	13	11	2,5	22	TWD-122522-15,5
					27	TWD-122527-15,5
					36	TWD-122536-15,5
					46	TWD-122546-15,5
				3,5	22	TWD-123522-15,5
					27	TWD-123527-15,5
					36	TWD-123536-15,5
					46	TWD-123546-15,5
18	38	18	15	3	56	TWD-123556-15,5
					27	TWD-183027-15,5
					36	TWD-183036-15,5
					46	TWD-183046-15,5
					56	TWD-183056-15,5
					76	TWD-183076-15,5
					96	TWD-183096-15,5
				116	TWD-1830116-15,5	
				4	27	TWD-184027-15,5
					36	TWD-184036-15,5
					46	TWD-184046-15,5
					56	TWD-184056-15,5
					76	TWD-184076-15,5
					96	TWD-184096-15,5
116	TWD-1840116-15,5					

Tuleja wtryskowa

Sprue bushing

TWD

R=40						
d2	d	k	b	d1	l	NR KAT.
12	28	13	11	2,5	22	TWD-122522-40
					27	TWD-122527-40
					36	TWD-122536-40
					46	TWD-122546-40
				3,5	22	TWD-123522-40
					27	TWD-123527-40
					36	TWD-123536-40
					46	TWD-123546-40
					56	TWD-123556-40
					76	TWD-123576-40
18	38	18	15	3	27	TWD-183027-40
					36	TWD-183036-40
					46	TWD-183046-40
					56	TWD-183056-40
					76	TWD-183076-40
					96	TWD-183096-40
					116	TWD-1830116-40
					136	TWD-1830136-40
				4	27	TWD-184027-40
					36	TWD-184036-40
					46	TWD-184046-40
					56	TWD-184056-40
					76	TWD-184076-40
					96	TWD-184096-40
					116	TWD-1840116-40
					136	TWD-1840136-40
					156	TWD-1840156-40
					176	TWD-1840176-40