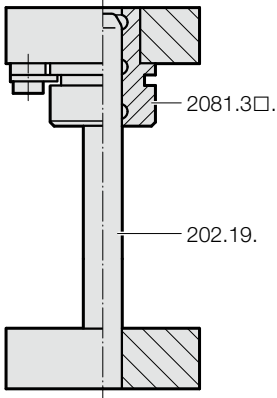


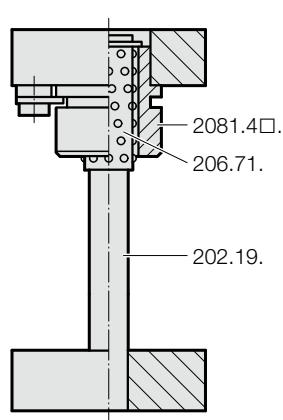


标准导向方式

带卷边的导套
碳氮共渗烧结结构
=.834.



带卷边的导套
球导向 = .862.



描述:

FIBRO模架有烧结导向组合和球导向组合(DIN-ISO标准)可供选择。两者都带有带凸缘导套。导向轴套接合在滑动底座内,并用固定件进行固定。

结构:

钢: 外部轮廓已铣削、厚度表面已磨削

a_1 或 $b_1 \leq 630 = +0.2/+0.4$

a_1 或 $b_1 > 630 = +0.2/+0.6$

铝: 外部轮廓已锯开、厚度表面已磨削

a_1 或 $b_1 = +1/+4$

订购示例:

固定件的分布情况取决于工作面的位置:

例如, 2010.49.2520.4.862.1 纵向

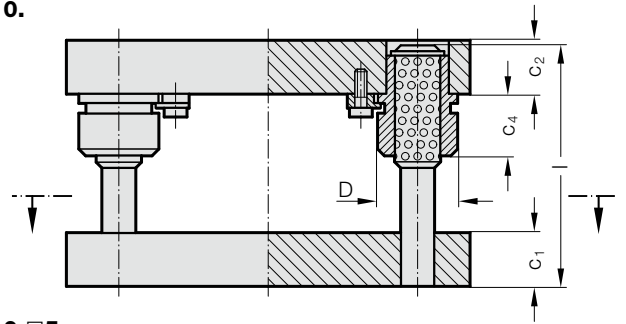
例如, 2010.49.2520.4.862.2 横向

说明:

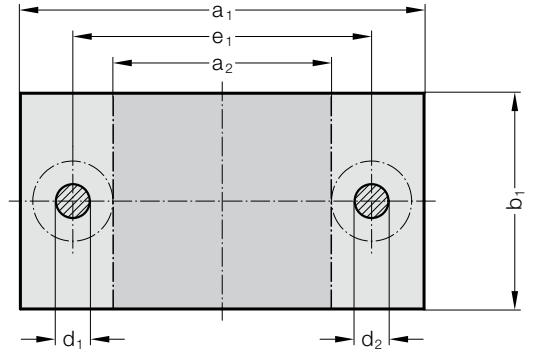
根据要求, 标准模架也可以装配任何其他FIBRO导向件(根据客户的图纸)。

FIBRO也可以提供定制的模架。

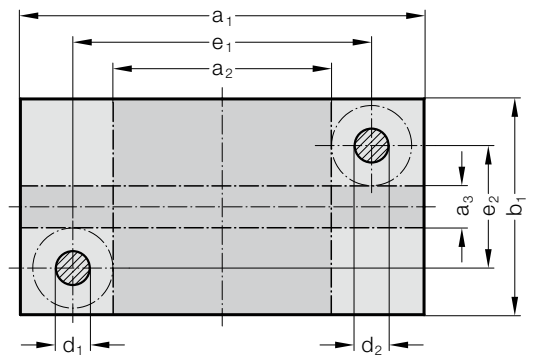
2010.



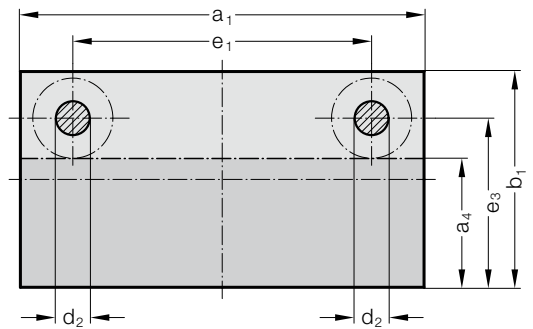
2010.□5.



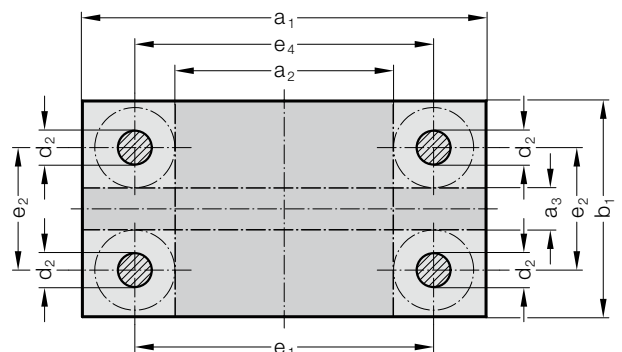
2010.□6.



2010.□7.



2010.□9.

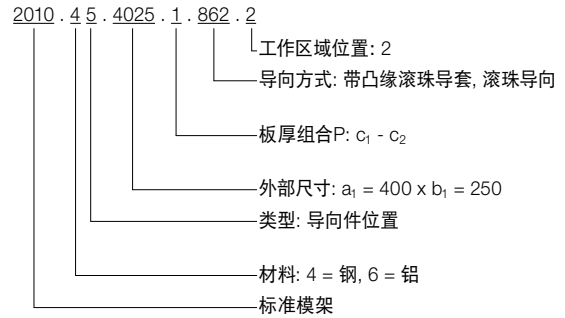
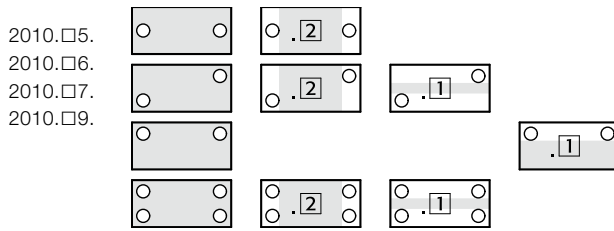


模架 (无脱料板) ~ DIN 9868/ISO 11415

2010. □□ .

订单编号的原则:

型号

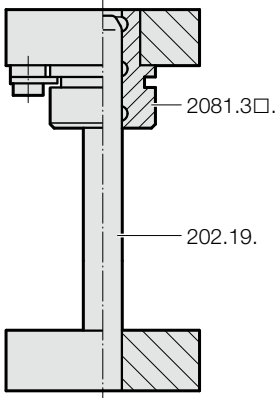


订购编号	外部尺寸		工作面 跨度		工作面 尺寸		工作面 尺寸		.834 . 862.		D	e ₁	e ₂	e ₃	e ₄
	a ₁ × b ₁	a ₂ × b ₁	a ₁ × a ₃	a ₁ × a ₄	c ₁ ± c ₂ ± z	c ₄	c ₄	d ₁ /d ₂ × l							
2010. .1608. 1.	160 × 80	60 × 80	-	-	32	32	20	36	19/20 × 160	39	100	-	-	-	
2010. .1610. 1.	160 × 100	60 × 100	-	160 × 50	32	32	20	36	19/20 × 160	39	100	-	70	-	
2010. .1612. 1.	160 × 125	60 × 125	-	160 × 75	32	32	20	36	19/20 × 160	39	100	-	95	-	
2010. .1616. 1.	160 × 160	60 × 160	160 × 60	160 × 110	32	32	20	36	19/20 × 160	39	100	100	130	103	
2010. .2010. 1.	200 × 100	70 × 100	-	-	40	40	36	56	24/25 × 180	46	120	-	-	-	
2010. .2010. 2.	200 × 100	70 × 100	-	-	40	32	36	56	24/25 × 180	46	120	-	-	-	
2010. .2010. 3.	200 × 100	70 × 100	-	-	32	40	36	56	24/25 × 180	46	120	-	-	-	
2010. .2010. 4.	200 × 100	70 × 100	-	-	32	32	36	56	24/25 × 180	46	120	-	-	-	
2010. .2012. 1.	200 × 125	70 × 125	-	200 × 60	40	40	36	56	24/25 × 180	46	120	-	85	-	
2010. .2012. 2.	200 × 125	70 × 125	-	200 × 60	40	32	36	56	24/25 × 180	46	120	-	85	-	
2010. .2012. 3.	200 × 125	70 × 125	-	200 × 60	32	40	36	56	24/25 × 180	46	120	-	85	-	
2010. .2012. 4.	200 × 125	70 × 125	-	200 × 60	32	32	36	56	24/25 × 180	46	120	-	85	-	
2010. .2016. 1.	200 × 160	70 × 160	-	200 × 95	40	40	36	56	24/25 × 180	46	120	-	120	-	
2010. .2016. 2.	200 × 160	70 × 160	-	200 × 95	40	32	36	56	24/25 × 180	46	120	-	120	-	
2010. .2016. 3.	200 × 160	70 × 160	-	200 × 95	32	40	36	56	24/25 × 180	46	120	-	120	-	
2010. .2016. 4.	200 × 160	70 × 160	-	200 × 95	32	32	36	56	24/25 × 180	46	120	-	120	-	
2010. .2020. 1.	200 × 200	70 × 200	200 × 70	200 × 135	40	40	36	56	24/25 × 180	46	120	120	160	123	
2010. .2020. 2.	200 × 200	70 × 200	200 × 70	200 × 135	40	32	36	56	24/25 × 180	46	120	120	160	123	
2010. .2020. 3.	200 × 200	70 × 200	200 × 70	200 × 135	32	40	36	56	24/25 × 180	46	120	120	160	123	
2010. .2020. 4.	200 × 200	70 × 200	200 × 70	200 × 135	32	32	36	56	24/25 × 180	46	120	120	160	123	
2010. .2512. 1.	250 × 125	120 × 125	-	250 × 60	40	40	36	56	24/25 × 180	46	170	-	85	-	
2010. .2512. 2.	250 × 125	120 × 125	-	250 × 60	40	32	36	56	24/25 × 180	46	170	-	85	-	
2010. .2512. 3.	250 × 125	120 × 125	-	250 × 60	32	40	36	56	24/25 × 180	46	170	-	85	-	
2010. .2512. 4.	250 × 125	120 × 125	-	250 × 60	32	32	36	56	24/25 × 180	46	170	-	85	-	
2010. .2516. 1.	250 × 160	120 × 160	-	250 × 95	40	40	36	56	24/25 × 180	46	170	-	120	-	
2010. .2516. 2.	250 × 160	120 × 160	-	250 × 95	40	32	36	56	24/25 × 180	46	170	-	120	-	
2010. .2516. 3.	250 × 160	120 × 160	-	250 × 95	32	40	36	56	24/25 × 180	46	170	-	120	-	
2010. .2516. 4.	250 × 160	120 × 160	-	250 × 95	32	32	36	56	24/25 × 180	46	170	-	120	-	
2010. .2520. 1.	250 × 200	120 × 200	250 × 70	250 × 135	40	40	36	56	24/25 × 180	46	170	120	160	173	
2010. .2520. 2.	250 × 200	120 × 200	250 × 70	250 × 135	40	32	36	56	24/25 × 180	46	170	120	160	173	
2010. .2520. 3.	250 × 200	120 × 200	250 × 70	250 × 135	32	40	36	56	24/25 × 180	46	170	120	160	173	
2010. .2520. 4.	250 × 200	120 × 200	250 × 70	250 × 135	32	32	36	56	24/25 × 180	46	170	120	160	173	
2010. .2525. 1.	250 × 250	120 × 250	250 × 120	250 × 185	40	40	36	56	24/25 × 180	46	170	170	210	173	
2010. .2525. 2.	250 × 250	120 × 250	250 × 120	250 × 185	40	32	36	56	24/25 × 180	46	170	170	210	173	
2010. .2525. 3.	250 × 250	120 × 250	250 × 120	250 × 185	32	40	36	56	24/25 × 180	46	170	170	210	173	
2010. .2525. 4.	250 × 250	120 × 250	250 × 120	250 × 185	32	32	36	56	24/25 × 180	46	170	170	210	173	
2010. .3116. 1.	315 × 160	165 × 160	-	315 × 85	50	50	45	63	30/32 × 200	53	225	-	115	-	
2010. .3116. 2.	315 × 160	165 × 160	-	315 × 85	50	40	45	63	30/32 × 200	53	225	-	115	-	
2010. .3116. 3.	315 × 160	165 × 160	-	315 × 85	40	50	45	63	30/32 × 200	53	225	-	115	-	
2010. .3116. 4.	315 × 160	165 × 160	-	315 × 85	40	40	45	63	30/32 × 200	53	225	-	115	-	
2010. .3120. 1.	315 × 200	165 × 200	315 × 50	315 × 125	50	50	45	63	30/32 × 200	53	225	110	155	228	
2010. .3120. 2.	315 × 200	165 × 200	315 × 50	315 × 125	50	40	45	63	30/32 × 200	53	225	110	155	228	
2010. .3120. 3.	315 × 200	165 × 200	315 × 50	315 × 125	40	50	45	63	30/32 × 200	53	225	110	155	228	
2010. .3120. 4.	315 × 200	165 × 200	315 × 50	315 × 125	40	40	45	63	30/32 × 200	53	225	110	155	228	
2010. .3125. 1.	315 × 250	165 × 250	315 × 100	315 × 175	50	50	45	63	30/32 × 200	53	225	160	205	228	
2010. .3125. 2.	315 × 250	165 × 250	315 × 100	315 × 175	50	40	45	63	30/32 × 200	53	225	160	205	228	
2010. .3125. 3.	315 × 250	165 × 250	315 × 100	315 × 175	40	50	45	63	30/32 × 200	53	225	160	205	228	
2010. .3125. 4.	315 × 250	165 × 250	315 × 100	315 × 175	40	40	45	63	30/32 × 200	53	225	160	205	228	
2010. .3131. 1.	315 × 315	165 × 315	315 × 165	315 × 240	50	50	45	63	30/32 × 200	53	225	225	270	228	
2010. .3131. 2.	315 × 315	165 × 315	315 × 165	315 × 240	50	40	45	63	30/32 × 200	53	225	225	270	228	
2010. .3131. 3.	315 × 315	165 × 315	315 × 165	315 × 240	40	50	45	63	30/32 × 200	53	225	225	270	228	
2010. .3131. 4.	315 × 315	165 × 315	315 × 165	315 × 240	40	40	45	63	30/32 × 200	53	225	225	270	228	
2010. .4020. 1.	400 × 200	250 × 200	400 × 50	400 × 125	50	50	45	63	30/32 × 200	53	310	110	155	313	
2010. .4020. 2.	400 × 200	250 × 200	400 × 50	400 × 125	50	40	45	63	30/32 × 200	53	310	110	155	313	
2010. .4020. 3.	400 × 200	250 × 200	400 × 50	400 × 125	40	50	45	63	30/32 × 200	53	310	110	155	313	
2010. .4020. 4.	400 × 200	250 × 200	400 × 50	400 × 125	40	40	45	63	30/32 × 200	53	310	110	155	313	
2010. .4025. 1.	400 × 250	250 × 250	400 × 100	400 × 175	50	50	45	63	30/32 × 200	53	310	160	205	313	
2010. .4025. 2.	400 × 250	250 × 250	400 × 100	400 × 175	50	40	45	63	30/32 × 200	53	310	160	205	313	
2010. .4025. 3.	400 × 250	250 × 250	400 × 100	400 × 175	40	50	45	63	30/32 × 200	53	310	160	205	313	
2010. .4025. 4.	400 × 250	250 × 250	400 × 100	400 × 175	40	40	45	63	30/32 × 200	53	310	160	205	313	
2010. .4031. 1.	400 × 315	250 × 315	400 × 165	400 × 240	50	50	45	63	30/32 × 200	53	310	225	270	313	
2010. .4031. 2.	400 × 315	250 × 315	400 × 165	400 × 240	50	40	45	63	30/32 × 200	53	310	225	270	313	

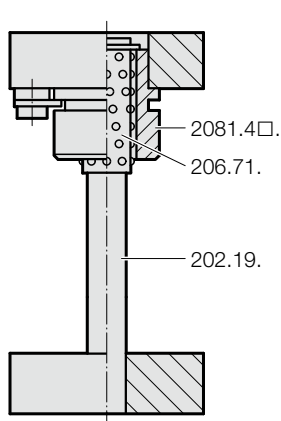


标准导向方式

带卷边的导套
碳氮共渗烧结结构
= .834.



带卷边的导套
球导向 = .862.



描述:

FIBRO模架有烧结导向组合和球导向组合 (DIN-ISO标准) 可供选择。两者都带有带凸缘导套。导向轴套接合在滑动底座内, 并用固定件进行固定。

结构:

钢: 外部轮廓已铣削、厚度表面已磨削

a_1 或 $b_1 \leq 630 = +0.2/+0.4$

a_1 或 $b_1 > 630 = +0.2/+0.6$

铝: 外部轮廓已锯开、厚度表面已磨削

a_1 或 $b_1 = +1/+4$

订购示例:

固定件的分布情况取决于工作面的位置:

例如, 2010.49.2520.4.862.1 纵向

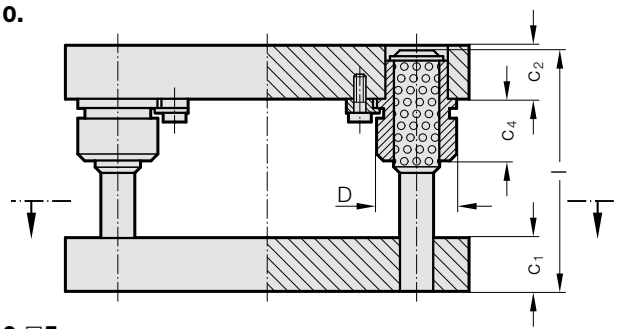
例如, 2010.49.2520.4.862.2 横向

说明:

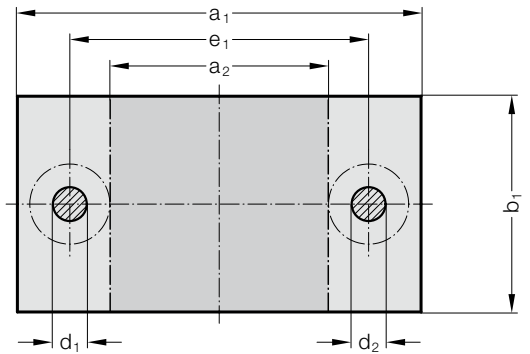
根据要求, 标准模架也可以装配任何其他FIBRO导向件 (根据客户的图纸)。

FIBRO也可以提供定制的模架。

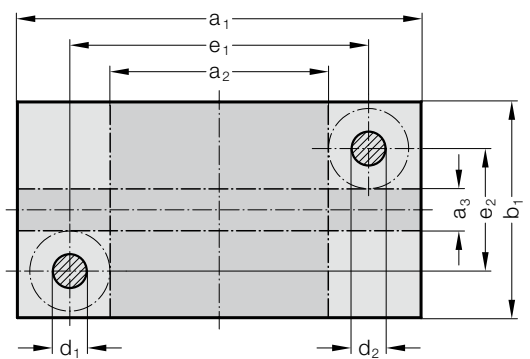
2010.



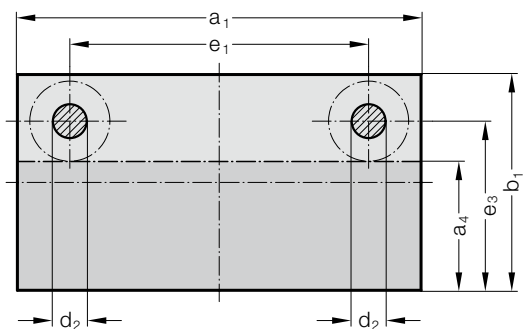
2010.□5.



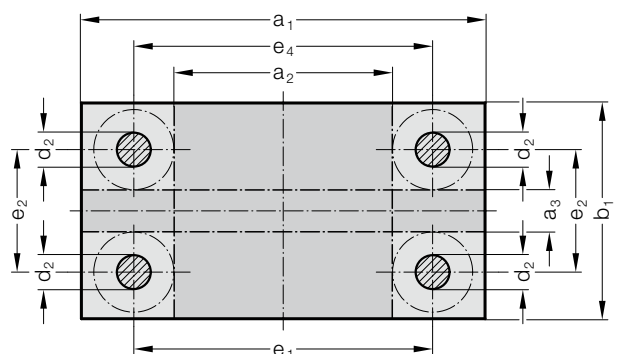
2010.□6.



2010.□7.



2010.□9.



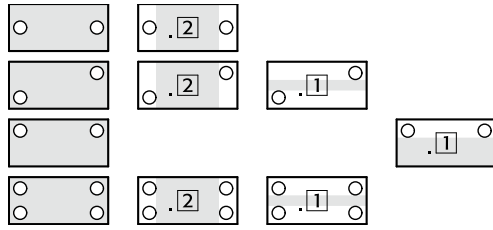
模架 (无脱料板) ~ DIN 9868/ISO 11415

2010. □□ .

订单编号的原则:

型号

2010.□5.
2010.□6.
2010.□7.
2010.□9.



2010 . 4 5 . 4025 . 1 . 862 . 2

工作区域位置: 2
 导向方式: 带凸缘滚珠导轨, 滚珠导向
 板厚组合P: $C_1 - C_2$
 外部尺寸: $a_1 \times b_1 = 250$
 类型: 导向件位置
 材料: 4 = 钢, 6 = 铝
 标准模架

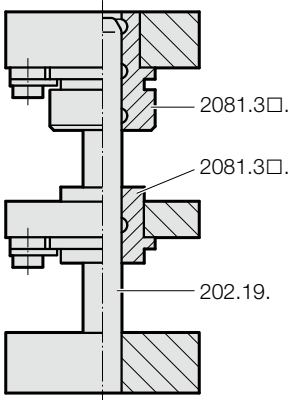
订购编号	外部尺寸				工作面跨距		工作面尺寸				.834 . 862.		$d_1/d_2 \times l$	D	e_1	e_2	e_3	e_4	
	$a_1 \times b_1$	$a_2 \times b_1$	$a_1 \times a_3$	$a_1 \times a_4$	$c_1 \neq 2$	$c_2 \neq 2$	c_4	c_4											
2010.	4031.	3.																	
2010.	4031.	4.																	
2010.	4040.	1.																	
2010.	4040.	2.																	
2010.	4040.	3.																	
2010.	4040.	4.																	
2010.	5025.	1.																	
2010.	5025.	2.																	
2010.	5025.	3.																	
2010.	5025.	4.																	
2010.	5031.	1.																	
2010.	5031.	2.																	
2010.	5031.	3.																	
2010.	5031.	4.																	
2010.	5040.	1.																	
2010.	5040.	2.																	
2010.	5040.	3.																	
2010.	5040.	4.																	
2010.	5050.	1.																	
2010.	5050.	2.																	
2010.	5050.	3.																	
2010.	5050.	4.																	
2010.	6331.	1.																	
2010.	6331.	2.																	
2010.	6331.	3.																	
2010.	6331.	4.																	
2010.	6340.	1.																	
2010.	6340.	2.																	
2010.	6340.	3.																	
2010.	6340.	4.																	
2010.	6350.	1.																	
2010.	6350.	2.																	
2010.	6350.	3.																	
2010.	6350.	4.																	
2010.	6363.	1.																	
2010.	6363.	2.																	
2010.	6363.	3.																	
2010.	6363.	4.																	
2010.	7140.	1.																	
2010.	7140.	2.																	
2010.	7140.	3.																	
2010.	7140.	4.																	
2010.	7150.	1.																	
2010.	7150.	2.																	
2010.	7150.	3.																	
2010.	7150.	4.																	
2010.	7163.	1.																	
2010.	7163.	2.																	
2010.	7163.	3.																	
2010.	7163.	4.																	
2010.	8040.	1.																	
2010.	8040.	2.																	
2010.	8040.	3.																	
2010.	8040.	4.																	
2010.	8050.	1.																	
2010.	8050.	2.																	
2010.	8050.	3.																	
2010.	8050.	4.																	
2010.	8063.	1.																	
2010.	8063.	2.																	
2010.	8063.	3.																	
2010.	8063.	4.																	

模架 (带脱料板) ~ DIN 9868/ISO 11415标准

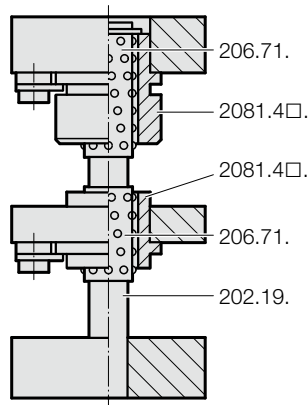


标准导向方式

带卷边的导套
碳氮共渗烧结结构
= .835.



带卷边的导套
球导向 = .865.



描述:

FIBRO模架有烧结导向组合和球导向组合 (DIN-ISO标准) 可供选择。两者都带有带凸缘导套。导向轴套接合在滑动底座内, 并用固定件进行固定。

结构:

钢: 外部轮廓已铣削、厚度表面已磨削

a_1 或 $b_1 \leq 630 = +0.2/+0.4$

a_1 或 $b_1 > 630 = +0.2/+0.6$

铝: 外部轮廓已锯开、厚度表面已磨削

a_1 或 $b_1 = +1/+4$

订购示例:

固定件的分布情况取决于工作面的位置:

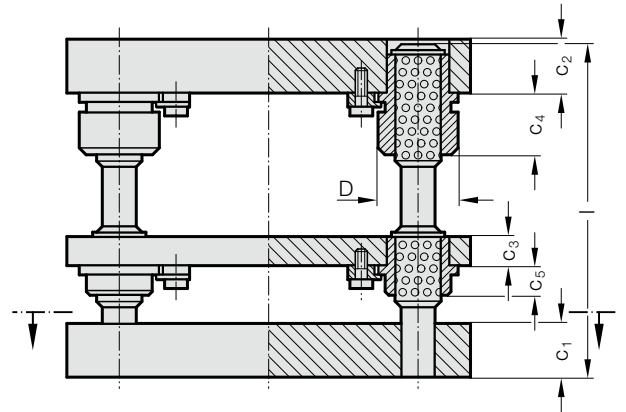
例如, 2010.49.2520.4.865.1 纵向

例如, 2010.49.2520.4.865.2 横向

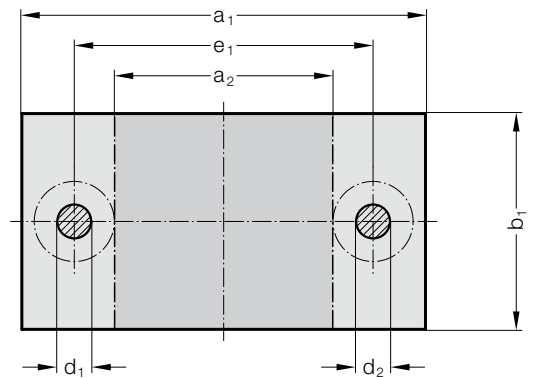
说明:

根据要求, 标准模架也可以装配任何其他FIBRO导向件 (根据客户的图纸)。FIBRO也可以提供定制的模架。

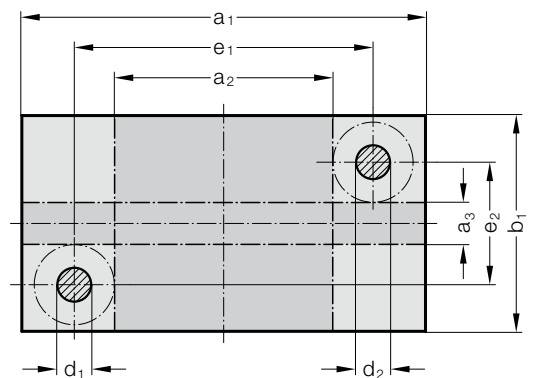
2010.



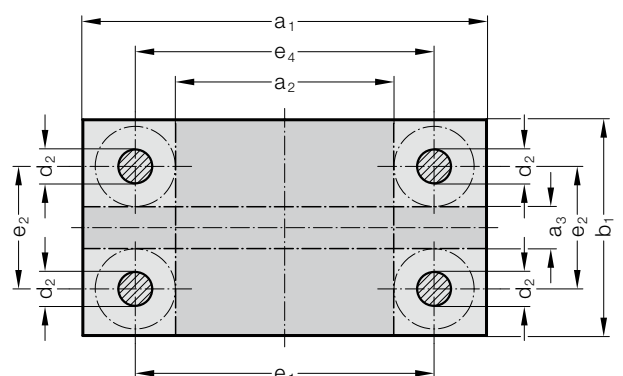
2010.□5.



2010.□6.



2010.□9.



模架 (带脱料板) ~ DIN 9868/ISO 11415标准

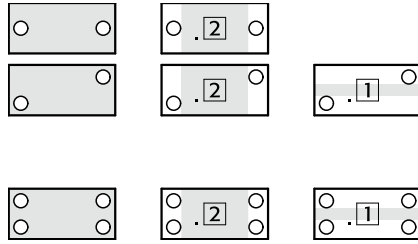
2010. □□ .

订单编号的原则:

型号

2010.□5.
2010.□6.

2010.□9.



2010 . 4 5 . 4025 . 1 . 835 . 2

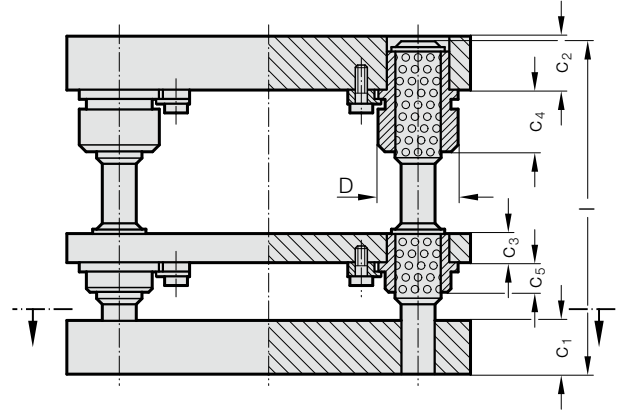
- 工作区域位置: 2
- 导向方式: 带凸缘导向轴套, 烧结导向装置
- 板厚组合P: C₁ - C₂
- 外部尺寸: a₁ = 400 x b₁ = 250
- 类型: 导向件位置
- 材料: 4 = 钢, 6 = 铝
- 标准模架

订购编号	外部尺寸		工作面跨度		工作面尺寸		c ₁ ± 2	c ₂ ± 2	c ₃ ± 2	c ₄	c ₅	d ₁ /d ₂ x l	D	e ₁	e ₂	e ₄
	a ₁ × b ₁	a ₂ × b ₁	a ₁ × a ₃													
2010.1608.1.	160x80	60x80	-	32	32	25	12	12	19/20 x 180	39	100	-	-			
2010.1610.1.	160x100	60x100	-	32	32	25	12	12	19/20 x 180	39	100	-	-			
2010.1612.1.	160x125	60x125	-	32	32	25	12	12	19/20 x 180	39	100	-	-			
2010.1616.1.	160x160	60x160	160x60	32	32	25	12	12	19/20 x 180	39	100	100	103			
2010.2010.1.	200x100	70x100	-	40	40	25	25	12	24/25 x 200	46	120	-	-			
2010.2010.2.	200x100	70x100	-	40	32	25	25	12	24/25 x 200	46	120	-	-			
2010.2010.3.	200x100	70x100	-	32	40	25	25	12	24/25 x 200	46	120	-	-			
2010.2010.4.	200x100	70x100	-	32	32	25	25	12	24/25 x 200	46	120	-	-			
2010.2012.1.	200x125	70x125	-	40	40	25	25	12	24/25 x 200	46	120	-	-			
2010.2012.2.	200x125	70x125	-	40	32	25	25	12	24/25 x 200	46	120	-	-			
2010.2012.3.	200x125	70x125	-	32	40	25	25	12	24/25 x 200	46	120	-	-			
2010.2012.4.	200x125	70x125	-	32	32	25	25	12	24/25 x 200	46	120	-	-			
2010.2016.1.	200x160	70x160	-	40	40	25	25	12	24/25 x 200	46	120	-	-			
2010.2016.2.	200x160	70x160	-	40	32	25	25	12	24/25 x 200	46	120	-	-			
2010.2016.3.	200x160	70x160	-	32	40	25	25	12	24/25 x 200	46	120	-	-			
2010.2016.4.	200x160	70x160	-	32	32	25	25	12	24/25 x 200	46	120	-	-			
2010.2020.1.	200x200	70x200	200x70	40	40	25	25	12	24/25 x 200	46	120	120	123			
2010.2020.2.	200x200	70x200	200x70	40	32	25	25	12	24/25 x 200	46	120	120	123			
2010.2020.3.	200x200	70x200	200x70	32	40	25	25	12	24/25 x 200	46	120	120	123			
2010.2020.4.	200x200	70x200	200x70	32	32	25	25	12	24/25 x 200	46	120	120	123			
2010.2512.1.	250x125	120x125	-	40	40	25	25	12	24/25 x 200	46	170	-	-			
2010.2512.2.	250x125	120x125	-	40	32	25	25	12	24/25 x 200	46	170	-	-			
2010.2512.3.	250x125	120x125	-	32	40	25	25	12	24/25 x 200	46	170	-	-			
2010.2512.4.	250x125	120x125	-	32	32	25	25	12	24/25 x 200	46	170	-	-			
2010.2516.1.	250x160	120x160	-	40	40	25	25	12	24/25 x 200	46	170	-	-			
2010.2516.2.	250x160	120x160	-	40	32	25	25	12	24/25 x 200	46	170	-	-			
2010.2516.3.	250x160	120x160	-	32	40	25	25	12	24/25 x 200	46	170	-	-			
2010.2516.4.	250x160	120x160	-	32	32	25	25	12	24/25 x 200	46	170	-	-			
2010.2520.1.	250x200	120x200	250x70	40	40	25	25	12	24/25 x 200	46	170	120	173			
2010.2520.2.	250x200	120x200	250x70	40	32	25	25	12	24/25 x 200	46	170	120	173			
2010.2520.3.	250x200	120x200	250x70	32	40	25	25	12	24/25 x 200	46	170	120	173			
2010.2520.4.	250x200	120x200	250x70	32	32	25	25	12	24/25 x 200	46	170	120	173			
2010.2525.1.	250x250	120x250	250x120	40	40	25	25	12	24/25 x 200	46	170	170	173			
2010.2525.2.	250x250	120x250	250x120	40	32	25	25	12	24/25 x 200	46	170	170	173			
2010.2525.3.	250x250	120x250	250x120	32	40	25	25	12	24/25 x 200	46	170	170	173			
2010.2525.4.	250x250	120x250	250x120	32	32	25	25	12	24/25 x 200	46	170	170	173			
2010.3116.1.	315x160	165x160	-	50	50	32	32	12	30/32 x 224	53	225	-	-			
2010.3116.2.	315x160	165x160	-	50	40	32	32	12	30/32 x 224	53	225	-	-			
2010.3116.3.	315x160	165x160	-	40	50	32	32	12	30/32 x 224	53	225	-	-			
2010.3116.4.	315x160	165x160	-	40	40	32	32	12	30/32 x 224	53	225	-	-			
2010.3120.1.	315x200	165x200	315x50	50	50	32	32	12	30/32 x 224	53	225	110	228			
2010.3120.2.	315x200	165x200	315x50	50	40	32	32	12	30/32 x 224	53	225	110	228			
2010.3120.3.	315x200	165x200	315x50	40	50	32	32	12	30/32 x 224	53	225	110	228			
2010.3120.4.	315x200	165x200	315x50	40	40	32	32	12	30/32 x 224	53	225	110	228			
2010.3125.1.	315x250	165x250	315x100	50	50	32	32	12	30/32 x 224	53	225	160	228			
2010.3125.2.	315x250	165x250	315x100	50	40	32	32	12	30/32 x 224	53	225	160	228			
2010.3125.3.	315x250	165x250	315x100	40	50	32	32	12	30/32 x 224	53	225	160	228			
2010.3125.4.	315x250	165x250	315x100	40	40	32	32	12	30/32 x 224	53	225	160	228			
2010.3131.1.	315x315	165x315	315x165	50	50	32	32	12	30/32 x 224	53	225	225	228			
2010.3131.2.	315x315	165x315	315x165	50	40	32	32	12	30/32 x 224	53	225	225	228			
2010.3131.3.	315x315	165x315	315x165	40	50	32	32	12	30/32 x 224	53	225	225	228			
2010.3131.4.	315x315	165x315	315x165	40	40	32	32	12	30/32 x 224	53	225	225	228			
2010.4020.1.	400x200	250x200	400x50	50	50	32	32	12	30/32 x 224	53	310	110	313			
2010.4020.2.	400x200	250x200	400x50	50	40	32	32	12	30/32 x 224	53	310	110	313			
2010.4020.3.	400x200	250x200	400x50	40	50	32	32	12	30/32 x 224	53	310	110	313			
2010.4020.4.	400x200	250x200	400x50	40	40	32	32	12	30/32 x 224	53	310	110	313			
2010.4025.1.	400x250	250x250	400x100	50	50	32	32	12	30/32 x 224	53	310	160	313			
2010.4025.2.	400x250	250x250	400x100	50	40	32	32	12	30/32 x 224	53	310	160	313			
2010.4025.3.	400x250	250x250	400x100	40	50	32	32	12	30/32 x 224	53	310	160	313			
2010.4025.4.	400x250	250x250	400x100	40	40	32	32	12	30/32 x 224	53	310	160	313			
2010.4031.1.	400x315	250x315	400x165	50	50	32	32	12	30/32 x 224	53	310	225	313			
2010.4031.2.	400x315	250x315	400x165	50	40	32	32	12	30/32 x 224	53	310	225	313			

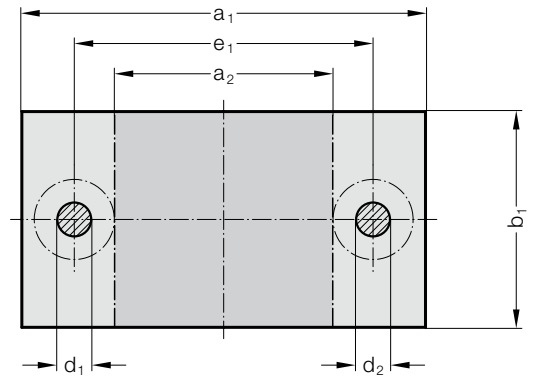
模架 (带脱料板) ~ DIN 9868/ISO 11415标准



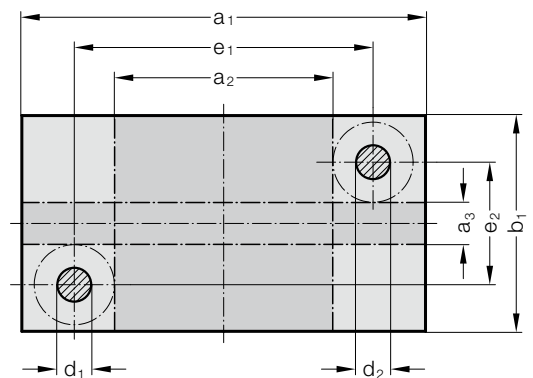
2010.



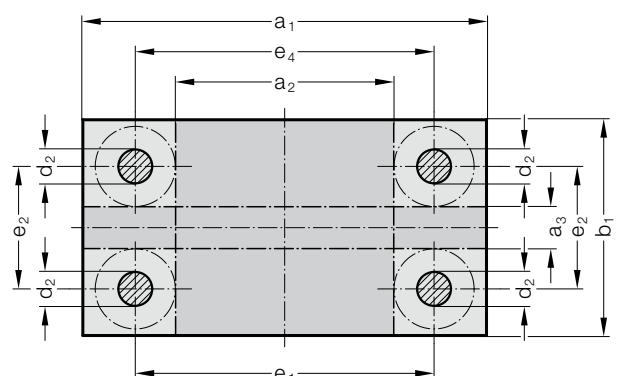
2010.□5.



2010.□6.

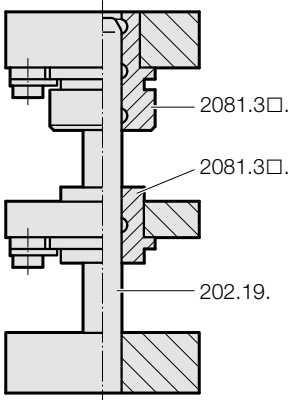


2010.□9.

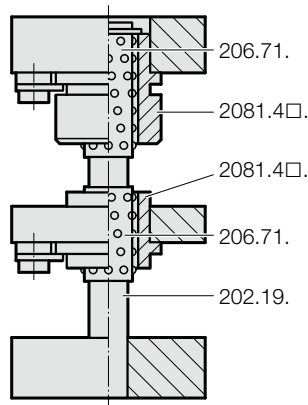


标准导向方式

带卷边的导套
碳氮共渗烧结结构
= .835.



带卷边的导套
球导向 = .865.



描述:

FIBRO模架有烧结导向组合和球导向组合 (DIN-ISO标准) 可供选择。两者都带有带凸缘导套。导向轴套接合在滑动底座内, 并用固定件进行固定。

结构:

钢: 外部轮廓已铣削、厚度表面已磨削

a_1 或 $b_1 \leq 630 = +0.2/+0.4$

a_1 或 $b_1 > 630 = +0.2/+0.6$

铝: 外部轮廓已锯开、厚度表面已磨削

a_1 或 $b_1 = +1/+4$

订购示例:

固定件的分布情况取决于工作面的位置:

例如, 2010.49.2520.4.865.1 纵向

例如, 2010.49.2520.4.865.2 横向

说明:

根据要求, 标准模架也可以装配任何其他FIBRO导向件 (根据客户的图纸)。FIBRO也可以提供定制的模架。

模架 (带脱料板) ~ DIN 9868/ISO 11415标准

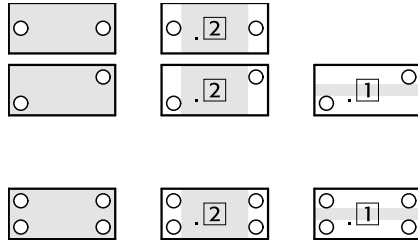
2010. □□.

订单编号的原则:

型号

2010.□5.
2010.□6.

2010.□9.



2010 . 4 5 . 4025 . 1 . 835 . 2

- 工作区域位置: 2
- 导向方式: 带凸缘导向轴套, 烧结导向装置
- 板厚组合P: C₁ - C₂
- 外部尺寸: a₁ = 400 x b₁ = 250
- 类型: 导向件位置
- 材料: 4 = 钢, 6 = 铝
- 标准模架

订购编号	外部尺寸		工作面跨度		工作面尺寸		c ₁ ± 2	c ₂ ± 2	c ₃ ± 2	c ₄	c ₅	d ₁ /d ₂ x l	D	e ₁	e ₂	e ₄
	a ₁ × b ₁	a ₂ × b ₁	a ₁ × a ₃													
2010.4031.3.	400 x 315	250 x 315	400 x 165	40	50	32	32	12	30/32 x 224	53	310	225	313			
2010.4031.4.	400 x 315	250 x 315	400 x 165	40	40	32	32	12	30/32 x 224	53	310	225	313			
2010.4040.1.	400 x 400	250 x 400	400 x 250	50	50	32	32	12	30/32 x 224	53	310	310	313			
2010.4040.2.	400 x 400	250 x 400	400 x 250	50	40	32	32	12	30/32 x 224	53	310	310	313			
2010.4040.3.	400 x 400	250 x 400	400 x 250	40	50	32	32	12	30/32 x 224	53	310	310	313			
2010.4040.4.	400 x 400	250 x 400	400 x 250	40	40	32	32	12	30/32 x 224	53	310	310	313			
2010.5025.1.	500 x 250	330 x 250	500 x 80	50	50	32	32	15	38/40 x 224	63	400	150	403			
2010.5025.2.	500 x 250	330 x 250	500 x 80	50	40	32	45	15	38/40 x 224	63	400	150	403			
2010.5025.3.	500 x 250	330 x 250	500 x 80	40	50	32	32	15	38/40 x 224	63	400	150	403			
2010.5025.4.	500 x 250	330 x 250	500 x 80	40	40	32	45	15	38/40 x 224	63	400	150	403			
2010.5031.1.	500 x 315	330 x 315	500 x 145	50	50	32	32	15	38/40 x 224	63	400	215	403			
2010.5031.2.	500 x 315	330 x 315	500 x 145	50	40	32	45	15	38/40 x 224	63	400	215	403			
2010.5031.3.	500 x 315	330 x 315	500 x 145	40	50	32	32	15	38/40 x 224	63	400	215	403			
2010.5031.4.	500 x 315	330 x 315	500 x 145	40	40	32	45	15	38/40 x 224	63	400	215	403			
2010.5040.1.	500 x 400	330 x 400	500 x 230	50	50	32	32	15	38/40 x 224	63	400	300	403			
2010.5040.2.	500 x 400	330 x 400	500 x 230	50	40	32	45	15	38/40 x 224	63	400	300	403			
2010.5040.3.	500 x 400	330 x 400	500 x 230	40	50	32	32	15	38/40 x 224	63	400	300	403			
2010.5040.4.	500 x 400	330 x 400	500 x 230	40	40	32	45	15	38/40 x 224	63	400	300	403			
2010.5050.1.	500 x 500	330 x 500	500 x 330	50	50	32	32	15	38/40 x 224	63	400	400	403			
2010.5050.2.	500 x 500	330 x 500	500 x 330	50	40	32	45	15	38/40 x 224	63	400	400	403			
2010.5050.3.	500 x 500	330 x 500	500 x 330	40	50	32	32	15	38/40 x 224	63	400	400	403			
2010.5050.4.	500 x 500	330 x 500	500 x 330	40	40	32	45	15	38/40 x 224	63	400	400	403			
2010.6331.1.	630 x 315	430 x 315	630 x 115	63	63	40	36	18	48/50 x 280	77	510	195	513			
2010.6331.2.	630 x 315	430 x 315	630 x 115	63	50	40	50	18	48/50 x 280	77	510	195	513			
2010.6331.3.	630 x 315	430 x 315	630 x 115	50	63	40	36	18	48/50 x 250	77	510	195	513			
2010.6331.4.	630 x 315	430 x 315	630 x 115	50	50	40	50	18	48/50 x 250	77	510	195	513			
2010.6340.1.	630 x 400	430 x 400	630 x 200	63	63	40	36	18	48/50 x 280	77	510	280	513			
2010.6340.2.	630 x 400	430 x 400	630 x 200	63	50	40	50	18	48/50 x 280	77	510	280	513			
2010.6340.3.	630 x 400	430 x 400	630 x 200	50	63	40	36	18	48/50 x 250	77	510	280	513			
2010.6340.4.	630 x 400	430 x 400	630 x 200	50	50	40	50	18	48/50 x 250	77	510	280	513			
2010.6350.1.	630 x 500	430 x 500	630 x 300	63	63	40	36	18	48/50 x 280	77	510	380	513			
2010.6350.2.	630 x 500	430 x 500	630 x 300	63	50	40	50	18	48/50 x 280	77	510	380	513			
2010.6350.3.	630 x 500	430 x 500	630 x 300	50	63	40	36	18	48/50 x 250	77	510	380	513			
2010.6350.4.	630 x 500	430 x 500	630 x 300	50	50	40	50	18	48/50 x 250	77	510	380	513			
2010.6363.1.	630 x 630	430 x 630	630 x 430	63	63	40	36	18	48/50 x 280	77	510	510	513			
2010.6363.2.	630 x 630	430 x 630	630 x 430	63	50	40	50	18	48/50 x 280	77	510	510	513			
2010.6363.3.	630 x 630	430 x 630	630 x 430	50	63	40	36	18	48/50 x 250	77	510	510	513			
2010.6363.4.	630 x 630	430 x 630	630 x 430	50	50	40	50	18	48/50 x 250	77	510	510	513			
2010.7140.1.	710 x 400	510 x 400	710 x 200	63	63	40	36	18	48/50 x 280	77	590	280	593			
2010.7140.2.	710 x 400	510 x 400	710 x 200	63	50	40	50	18	48/50 x 280	77	590	280	593			
2010.7140.3.	710 x 400	510 x 400	710 x 200	50	63	40	36	18	48/50 x 250	77	590	280	593			
2010.7140.4.	710 x 400	510 x 400	710 x 200	50	50	40	50	18	48/50 x 250	77	590	280	593			
2010.7150.1.	710 x 500	510 x 500	710 x 300	63	63	40	36	18	48/50 x 280	77	590	380	593			
2010.7150.2.	710 x 500	510 x 500	710 x 300	63	50	40	50	18	48/50 x 280	77	590	380	593			
2010.7150.3.	710 x 500	510 x 500	710 x 300	50	63	40	36	18	48/50 x 250	77	590	380	593			
2010.7150.4.	710 x 500	510 x 500	710 x 300	50	50	40	50	18	48/50 x 250	77	590	380	593			
2010.7163.1.	710 x 630	510 x 630	710 x 430	63	63	40	36	18	48/50 x 280	77	590	510	593			
2010.7163.2.	710 x 630	510 x 630	710 x 430	63	50	40	50	18	48/50 x 280	77	590	510	593			
2010.7163.3.	710 x 630	510 x 630	710 x 430	50	63	40	36	18	48/50 x 250	77	590	510	593			
2010.7163.4.	710 x 630	510 x 630	710 x 430	50	50	40	50	18	48/50 x 250	77	590	510	593			
2010.8040.1.	800 x 400	600 x 400	800 x 200	63	63	40	36	18	48/50 x 280	77	680	280	683			
2010.8040.2.	800 x 400	600 x 400	800 x 200	63	50	40	50	18	48/50 x 280	77	680	280	683			
2010.8040.3.	800 x 400	600 x 400	800 x 200	50	63	40	36	18	48/50 x 250	77	680	280	683			
2010.8040.4.	800 x 400	600 x 400	800 x 200	50	50	40	50	18	48/50 x 250	77	680	280	683			
2010.8050.1.	800 x 500	600 x 500	800 x 300	63	63	40	36	18	48/50 x 280	77	680	380	683			
2010.8050.2.	800 x 500	600 x 500	800 x 300	63	50	40	50	18	48/50 x 280	77	680	380	683			
2010.8050.3.	800 x 500	600 x 500	800 x 300	50	63	40	36	18	48/50 x 250	77	680	380	683			
2010.8050.4.	800 x 500	600 x 500	800 x 300	50	50	40	50	18	48/50 x 250	77	680	380	683			
2010.8063.1.	800 x 630	600 x 630	800 x 430	63	63	40	36	18	48/50 x 280	77	680	510	683			
2010.8063.2.	800 x 630	600 x 630	800 x 430	63	50	40	50	18	48/50 x 280	77	680	510	683			
2010.8063.3.	800 x 630	600 x 630	800 x 430	50	63	40	36	18	48/50 x 250	77	680	510	683			
2010.8063.4.	800 x 630	600 x 630	800 x 430	50	50	40	50	18	48/50 x 250	77	680	510	683			