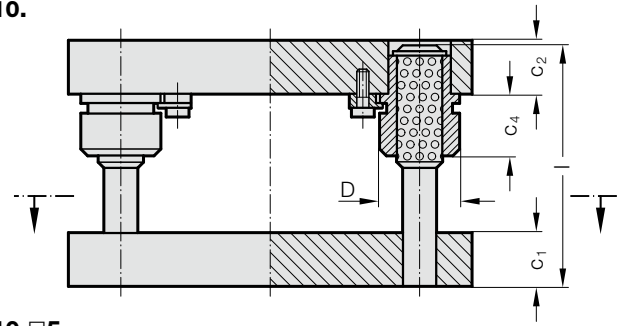


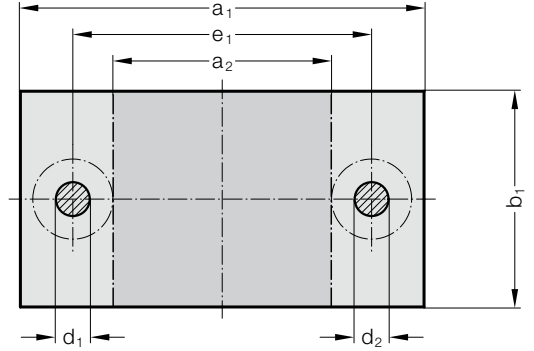
KALIP SETLERİ DIN 9868/ISO 11415'E BENZER SIYIRICI HARİÇ



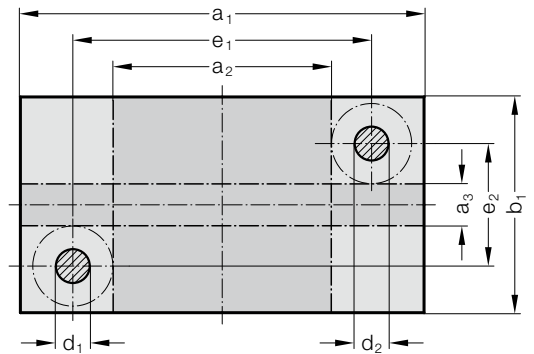
2010.



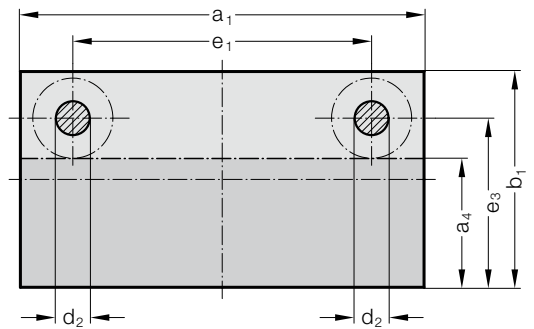
2010.□5.



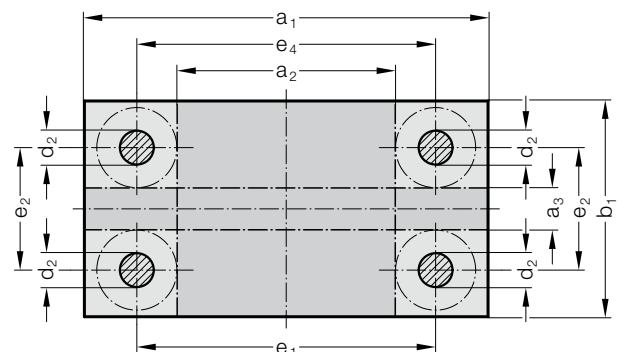
2010.□6.



2010.□7.

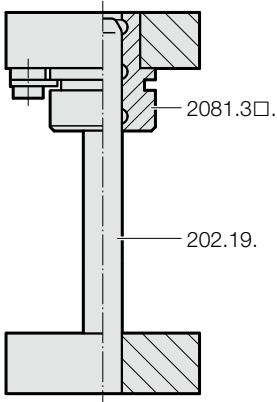


2010.□9.

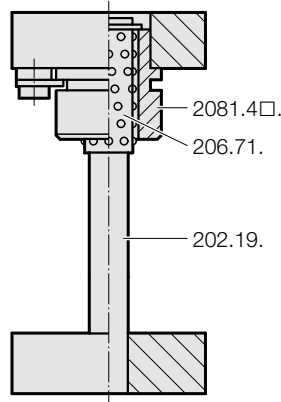


Standart Kılavuz Sistemler

Şapkalı Sinter
Ferrit Burç = .834.



Şapkalı Bilyalı
Burç = .862.



Tanım:

FIBRO kolon şasiler, standart olarak karbonitrürlü sinterli kılavuz şapkaları bulunan kılavuz burçlarıyla veya DIN-ISO'ya uygun bilyalı kılavuz şapkaları bulunan kılavuz burçlarıyla tedarik edilir. Burçlar sıkı geçme olarak yerleştirilip tutucu parçalarla sabitlenir.

Yürütme:

Çelik: Dış konturlar frezelenmiş, kalınlık yüzeyleri taşlanmış

a_1 veya $b_1 \leq 630 = +0,2/+0,4$

a_1 veya $b_1 > 630 = +0,2/+0,6$

Alüminyum: Dış konturlar testerelenmiş, kalınlık yüzeyleri taşlanmış

a_1 veya $b_1 = +1/+4$

Sipariş-Not:

Tutucu parçaların konumu çalışma yüzeyinin pozisyonuna göre belirlenir:

örn. 2010.49.2520.4.862.1 boyuna

örn. 2010.49.2520.4.862.2 enine

Not:

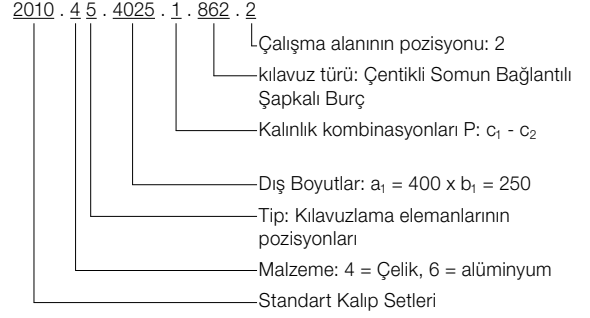
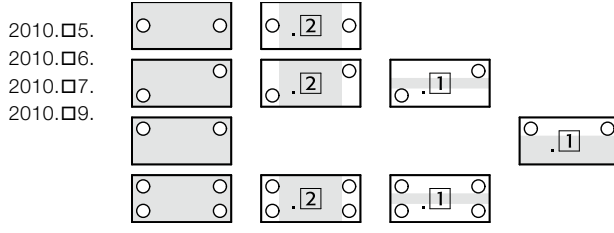
Talep üzerine, Standart kalıp setleri, Fibro'nun öteki yataklama elemanları ile de donatılabilir. (Müşteri çizimlerine göre kalıp setleri bölümüne bakınız.) FIBRO ayrıca kalıp setlerinde özel işlemlerde yapabilmektedir.

KALIP SETLERİ DIN 9868/ISO 11415'E BENZER SIYIRICI HARIÇ

2010. □□ .

Sipariş numaraları prensibi:

Tip



Dış Boyutlar Çalışma yüzeyi Çalışma yüzeyi Çalışma yüzeyi

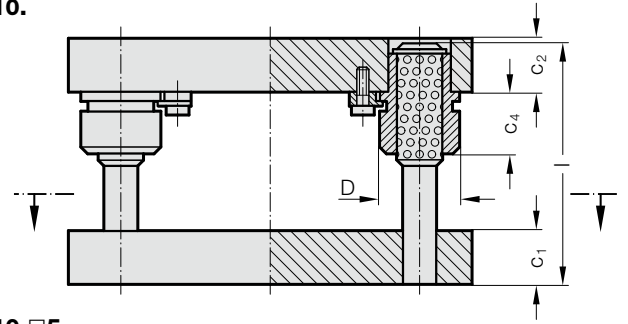
$a_1 \times b_1$ $a_2 \times b_1$ $a_1 \times a_3$ $a_1 \times a_4$ $c_1 \neq 2$ $c_2 \neq 2$ c_4 c_4 $d_1/d_2 \times l$ D e_1 e_2 e_3 e_4

Siparis No	$a_1 \times b_1$	$a_2 \times b_1$	$a_1 \times a_3$	$a_1 \times a_4$	$c_1 \neq 2$	$c_2 \neq 2$	c_4	c_4	$d_1/d_2 \times l$	D	e_1	e_2	e_3	e_4
2010.1608.1.	160 × 80	60 × 80	-	-	32	32	20	36	19/20 × 160	39	100	-	-	-
2010.1610.1.	160 × 100	60 × 100	-	160 × 50	32	32	20	36	19/20 × 160	39	100	-	70	-
2010.1612.1.	160 × 125	60 × 125	-	160 × 75	32	32	20	36	19/20 × 160	39	100	-	95	-
2010.1616.1.	160 × 160	60 × 160	160 × 60	160 × 110	32	32	20	36	19/20 × 160	39	100	100	130	103
2010.2010.1.	200 × 100	70 × 100	-	-	40	40	36	56	24/25 × 180	46	120	-	-	-
2010.2010.2.	200 × 100	70 × 100	-	-	40	32	36	56	24/25 × 180	46	120	-	-	-
2010.2010.3.	200 × 100	70 × 100	-	-	32	40	36	56	24/25 × 180	46	120	-	-	-
2010.2010.4.	200 × 100	70 × 100	-	-	32	32	36	56	24/25 × 180	46	120	-	-	-
2010.2012.1.	200 × 125	70 × 125	-	200 × 60	40	40	36	56	24/25 × 180	46	120	-	85	-
2010.2012.2.	200 × 125	70 × 125	-	200 × 60	40	32	36	56	24/25 × 180	46	120	-	85	-
2010.2012.3.	200 × 125	70 × 125	-	200 × 60	32	40	36	56	24/25 × 180	46	120	-	85	-
2010.2012.4.	200 × 125	70 × 125	-	200 × 60	32	32	36	56	24/25 × 180	46	120	-	85	-
2010.2016.1.	200 × 160	70 × 160	-	200 × 95	40	40	36	56	24/25 × 180	46	120	-	120	-
2010.2016.2.	200 × 160	70 × 160	-	200 × 95	40	32	36	56	24/25 × 180	46	120	-	120	-
2010.2016.3.	200 × 160	70 × 160	-	200 × 95	32	40	36	56	24/25 × 180	46	120	-	120	-
2010.2016.4.	200 × 160	70 × 160	-	200 × 95	32	32	36	56	24/25 × 180	46	120	-	120	-
2010.2020.1.	200 × 200	70 × 200	200 × 70	200 × 135	40	40	36	56	24/25 × 180	46	120	120	160	123
2010.2020.2.	200 × 200	70 × 200	200 × 70	200 × 135	40	32	36	56	24/25 × 180	46	120	120	160	123
2010.2020.3.	200 × 200	70 × 200	200 × 70	200 × 135	32	40	36	56	24/25 × 180	46	120	120	160	123
2010.2020.4.	200 × 200	70 × 200	200 × 70	200 × 135	32	32	36	56	24/25 × 180	46	120	120	160	123
2010.2512.1.	250 × 125	120 × 125	-	250 × 60	40	40	36	56	24/25 × 180	46	170	-	85	-
2010.2512.2.	250 × 125	120 × 125	-	250 × 60	40	32	36	56	24/25 × 180	46	170	-	85	-
2010.2512.3.	250 × 125	120 × 125	-	250 × 60	32	40	36	56	24/25 × 180	46	170	-	85	-
2010.2512.4.	250 × 125	120 × 125	-	250 × 60	32	32	36	56	24/25 × 180	46	170	-	85	-
2010.2516.1.	250 × 160	120 × 160	-	250 × 95	40	40	36	56	24/25 × 180	46	170	-	120	-
2010.2516.2.	250 × 160	120 × 160	-	250 × 95	40	32	36	56	24/25 × 180	46	170	-	120	-
2010.2516.3.	250 × 160	120 × 160	-	250 × 95	32	40	36	56	24/25 × 180	46	170	-	120	-
2010.2516.4.	250 × 160	120 × 160	-	250 × 95	32	32	36	56	24/25 × 180	46	170	-	120	-
2010.2520.1.	250 × 200	120 × 200	250 × 70	250 × 135	40	40	36	56	24/25 × 180	46	170	120	160	173
2010.2520.2.	250 × 200	120 × 200	250 × 70	250 × 135	40	32	36	56	24/25 × 180	46	170	120	160	173
2010.2520.3.	250 × 200	120 × 200	250 × 70	250 × 135	32	40	36	56	24/25 × 180	46	170	120	160	173
2010.2520.4.	250 × 200	120 × 200	250 × 70	250 × 135	32	32	36	56	24/25 × 180	46	170	120	160	173
2010.2525.1.	250 × 250	120 × 250	250 × 120	250 × 185	40	40	36	56	24/25 × 180	46	170	170	210	173
2010.2525.2.	250 × 250	120 × 250	250 × 120	250 × 185	40	32	36	56	24/25 × 180	46	170	170	210	173
2010.2525.3.	250 × 250	120 × 250	250 × 120	250 × 185	32	40	36	56	24/25 × 180	46	170	170	210	173
2010.2525.4.	250 × 250	120 × 250	250 × 120	250 × 185	32	32	36	56	24/25 × 180	46	170	170	210	173
2010.3116.1.	315 × 160	165 × 160	-	315 × 85	50	50	45	63	30/32 × 200	53	225	-	115	-
2010.3116.2.	315 × 160	165 × 160	-	315 × 85	50	40	45	63	30/32 × 200	53	225	-	115	-
2010.3116.3.	315 × 160	165 × 160	-	315 × 85	40	50	45	63	30/32 × 200	53	225	-	115	-
2010.3116.4.	315 × 160	165 × 160	-	315 × 85	40	40	45	63	30/32 × 200	53	225	-	115	-
2010.3120.1.	315 × 200	165 × 200	315 × 50	315 × 125	50	50	45	63	30/32 × 200	53	225	110	155	228
2010.3120.2.	315 × 200	165 × 200	315 × 50	315 × 125	50	40	45	63	30/32 × 200	53	225	110	155	228
2010.3120.3.	315 × 200	165 × 200	315 × 50	315 × 125	40	50	45	63	30/32 × 200	53	225	110	155	228
2010.3120.4.	315 × 200	165 × 200	315 × 50	315 × 125	40	40	45	63	30/32 × 200	53	225	110	155	228
2010.3125.1.	315 × 250	165 × 250	315 × 100	315 × 175	50	50	45	63	30/32 × 200	53	225	160	205	228
2010.3125.2.	315 × 250	165 × 250	315 × 100	315 × 175	50	40	45	63	30/32 × 200	53	225	160	205	228
2010.3125.3.	315 × 250	165 × 250	315 × 100	315 × 175	40	50	45	63	30/32 × 200	53	225	160	205	228
2010.3125.4.	315 × 250	165 × 250	315 × 100	315 × 175	40	40	45	63	30/32 × 200	53	225	160	205	228
2010.3131.1.	315 × 315	165 × 315	315 × 165	315 × 240	50	50	45	63	30/32 × 200	53	225	225	270	228
2010.3131.2.	315 × 315	165 × 315	315 × 165	315 × 240	50	40	45	63	30/32 × 200	53	225	225	270	228
2010.3131.3.	315 × 315	165 × 315	315 × 165	315 × 240	40	50	45	63	30/32 × 200	53	225	225	270	228
2010.3131.4.	315 × 315	165 × 315	315 × 165	315 × 240	40	40	45	63	30/32 × 200	53	225	225	270	228
2010.4020.1.	400 × 200	250 × 200	400 × 50	400 × 125	50	50	45	63	30/32 × 200	53	310	110	155	313
2010.4020.2.	400 × 200	250 × 200	400 × 50	400 × 125	50	40	45	63	30/32 × 200	53	310	110	155	313
2010.4020.3.	400 × 200	250 × 200	400 × 50	400 × 125	40	50	45	63	30/32 × 200	53	310	110	155	313
2010.4020.4.	400 × 200	250 × 200	400 × 50	400 × 125	40	40	45	63	30/32 × 200	53	310	110	155	313
2010.4025.1.	400 × 250	250 × 250	400 × 100	400 × 175	50	50	45	63	30/32 × 200	53	310	160	205	313
2010.4025.2.	400 × 250	250 × 250	400 × 100	400 × 175	50	40	45	63	30/32 × 200	53	310	160	205	313
2010.4025.3.	400 × 250	250 × 250	400 × 100	400 × 175	40	50	45	63	30/32 × 200	53	310	160	205	313
2010.4025.4.	400 × 250	250 × 250	400 × 100	400 × 175	40	40	45	63	30/32 × 200	53	310	160	205	313
2010.4031.1.	400 × 315	250 × 315	400 × 165	400 × 240	50	50	45	63	30/32 × 200	53	310	225	270	313
2010.4031.2.	400 × 315	250 × 315	400 × 165	400 × 240	50	40	45	63	30/32 × 200	53	310	225	270	313

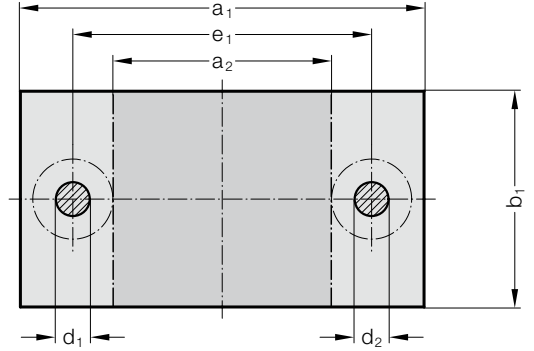
KALIP SETLERİ DIN 9868/ISO 11415'E BENZER SIYIRICI HARİÇ



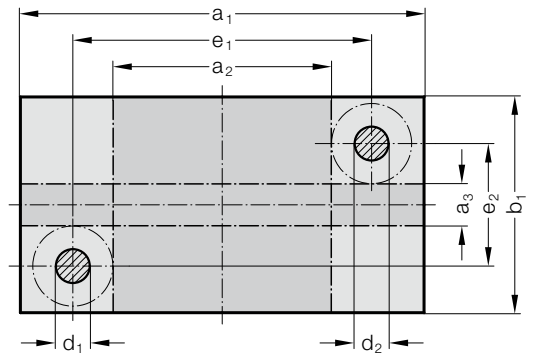
2010.



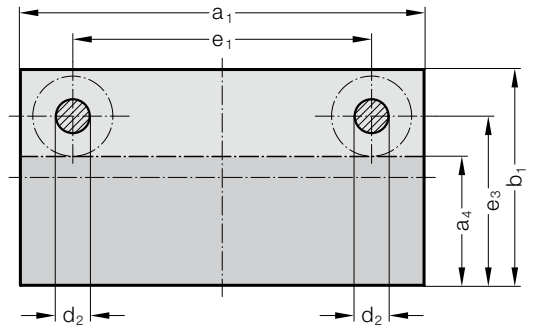
2010.□5.



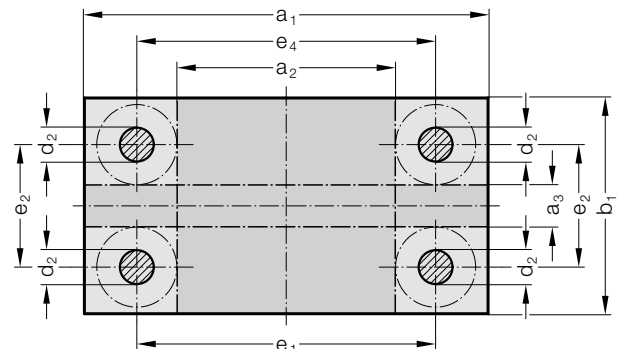
2010.□6.



2010.□7.



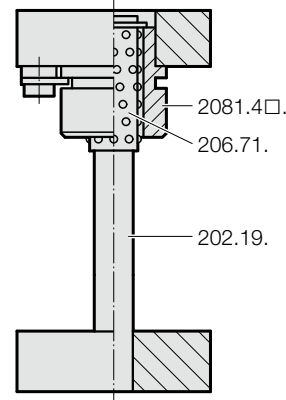
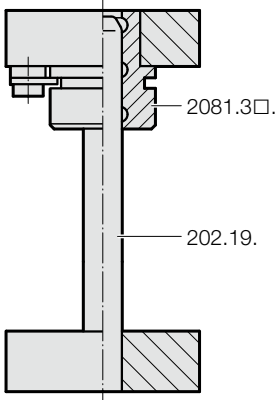
2010.□9.



Standart Kılavuz Sistemler

Şapkalı Sinter
Ferrit Burç = .834.

Şapkalı Bilyalı
Burç = .862.



Tanım:

FIBRO kolon şasiler, standart olarak karbonitrürlü sinterli kılavuz şapkaları bulunan kılavuz burçlarıyla veya DIN-ISO'ya uygun bilyalı kılavuz şapkaları bulunan kılavuz burçlarıyla tedarik edilir. Burçlar sıkı geçme olarak yerleştirilip tutucu parçalarla sabitlenir.

Yürütme:

Çelik: Dış konturlar frezelenmiş, kalınlık yüzeyleri taşlanmış

a_1 veya $b_1 \leq 630 = +0,2/+0,4$

a_1 veya $b_1 > 630 = +0,2/+0,6$

Alüminyum: Dış konturlar testerelenmiş, kalınlık yüzeyleri taşlanmış

a_1 veya $b_1 = +1/+4$

Sipariş-Not:

Tutucu parçaların konumu çalışma yüzeyinin pozisyonuna göre belirlenir:

örn. 2010.49.2520.4.862.1 boyuna

örn. 2010.49.2520.4.862.2 enine

Not:

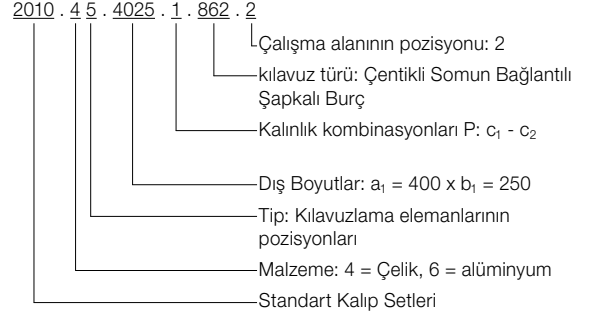
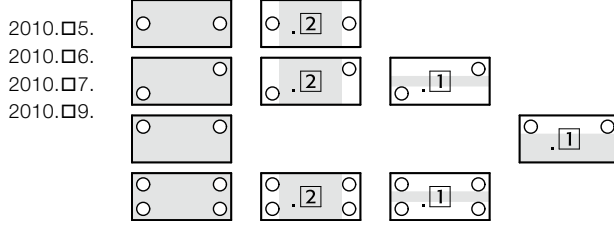
Talep üzerine, Standart kalıp setleri, Fibro'nun öteki yataklama elemanları ile de donatılabilir. (Müşteri çizimlerine göre kalıp setleri bölümüne bakınız.) FIBRO ayrıca kalıp setlerinde özel işlemlerde yapabilmektedir.

KALIP SETLERİ DIN 9868/ISO 11415'E BENZER SIYIRICI HARIÇ

2010. □□ .

Sipariş numaraları prensibi:

Tip



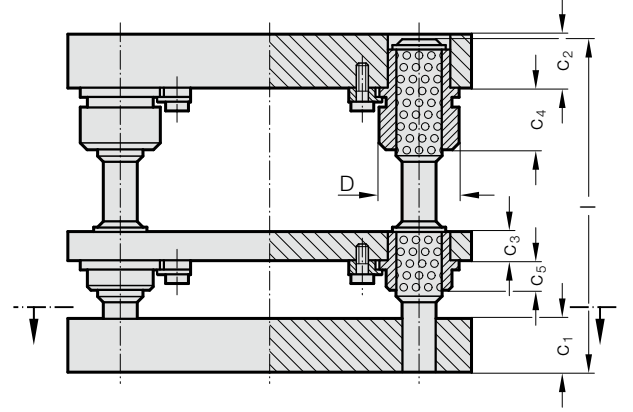
Dış Boyutlar Çalışma yüzeyi Çalışma yüzeyi Çalışma yüzeyi
çapraz boyunca boyunca .834. .862.

Siparis No	a ₁ × b ₁	a ₂ × b ₁	a ₁ × a ₃	a ₁ × a ₄	c ₁ ≠ 2 c ₂ ≠ 2	c ₄	c ₄	d ₁ /d ₂ × l	D	e ₁	e ₂	e ₃	e ₄	
2010.4031.3.	400 x 315	250 x 315	400 x 165	400 x 240	40	50	45	63	30/32 x 200	53	310	225	270	313
2010.4031.4.	400 x 315	250 x 315	400 x 165	400 x 240	40	40	45	63	30/32 x 200	53	310	225	270	313
2010.4040.1.	400 x 400	250 x 400	400 x 250	400 x 325	50	50	45	63	30/32 x 200	53	310	310	355	313
2010.4040.2.	400 x 400	250 x 400	400 x 250	400 x 325	50	40	45	63	30/32 x 200	53	310	310	355	313
2010.4040.3.	400 x 400	250 x 400	400 x 250	400 x 325	40	50	45	63	30/32 x 200	53	310	310	355	313
2010.4040.4.	400 x 400	250 x 400	400 x 250	400 x 325	40	40	45	63	30/32 x 200	53	310	310	355	313
2010.5025.1.	500 x 250	330 x 250	500 x 80	500 x 165	50	50	45	71	38/40 x 200	63	400	150	200	403
2010.5025.2.	500 x 250	330 x 250	500 x 80	500 x 165	50	40	45	71	38/40 x 200	63	400	150	200	403
2010.5025.3.	500 x 250	330 x 250	500 x 80	500 x 165	40	50	45	71	38/40 x 200	63	400	150	200	403
2010.5025.4.	500 x 250	330 x 250	500 x 80	500 x 165	40	40	45	71	38/40 x 200	63	400	150	200	403
2010.5031.1.	500 x 315	330 x 315	500 x 145	500 x 230	50	50	45	71	38/40 x 200	63	400	215	265	403
2010.5031.2.	500 x 315	330 x 315	500 x 145	500 x 230	50	40	45	71	38/40 x 200	63	400	215	265	403
2010.5031.3.	500 x 315	330 x 315	500 x 145	500 x 230	40	50	45	71	38/40 x 200	63	400	215	265	403
2010.5031.4.	500 x 315	330 x 315	500 x 145	500 x 230	40	40	45	71	38/40 x 200	63	400	215	265	403
2010.5040.1.	500 x 400	330 x 400	500 x 230	500 x 315	50	50	45	71	38/40 x 200	63	400	300	350	403
2010.5040.2.	500 x 400	330 x 400	500 x 230	500 x 315	50	40	45	71	38/40 x 200	63	400	300	350	403
2010.5040.3.	500 x 400	330 x 400	500 x 230	500 x 315	40	50	45	71	38/40 x 200	63	400	300	350	403
2010.5040.4.	500 x 400	330 x 400	500 x 230	500 x 315	40	40	45	71	38/40 x 200	63	400	300	350	403
2010.5050.1.	500 x 500	330 x 500	500 x 330	500 x 415	50	50	45	71	38/40 x 200	63	400	400	450	403
2010.5050.2.	500 x 500	330 x 500	500 x 330	500 x 415	50	40	45	71	38/40 x 200	63	400	400	450	403
2010.5050.3.	500 x 500	330 x 500	500 x 330	500 x 415	40	50	45	71	38/40 x 200	63	400	400	450	403
2010.5050.4.	500 x 500	330 x 500	500 x 330	500 x 415	40	40	45	71	38/40 x 200	63	400	400	450	403
2010.6331.1.	630 x 315	430 x 315	630 x 115	630 x 215	63	63	50	80	48/50 x 250	77	510	195	255	513
2010.6331.2.	630 x 315	430 x 315	630 x 115	630 x 215	63	50	50	80	48/50 x 250	77	510	195	255	513
2010.6331.3.	630 x 315	430 x 315	630 x 115	630 x 215	50	63	50	80	48/50 x 224	77	510	195	255	513
2010.6331.4.	630 x 315	430 x 315	630 x 115	630 x 215	50	50	50	80	48/50 x 224	77	510	195	255	513
2010.6340.1.	630 x 400	430 x 400	630 x 200	630 x 300	63	63	50	80	48/50 x 250	77	510	280	340	513
2010.6340.2.	630 x 400	430 x 400	630 x 200	630 x 300	63	50	50	80	48/50 x 250	77	510	280	340	513
2010.6340.3.	630 x 400	430 x 400	630 x 200	630 x 300	50	63	50	80	48/50 x 224	77	510	280	340	513
2010.6340.4.	630 x 400	430 x 400	630 x 200	630 x 300	50	50	50	80	48/50 x 224	77	510	280	340	513
2010.6350.1.	630 x 500	430 x 500	630 x 300	630 x 400	63	63	50	80	48/50 x 250	77	510	380	440	513
2010.6350.2.	630 x 500	430 x 500	630 x 300	630 x 400	63	50	50	80	48/50 x 250	77	510	380	440	513
2010.6350.3.	630 x 500	430 x 500	630 x 300	630 x 400	50	63	50	80	48/50 x 224	77	510	380	440	513
2010.6350.4.	630 x 500	430 x 500	630 x 300	630 x 400	50	50	50	80	48/50 x 224	77	510	380	440	513
2010.6363.1.	630 x 630	430 x 630	630 x 430	630 x 530	63	63	50	80	48/50 x 250	77	510	510	570	513
2010.6363.2.	630 x 630	430 x 630	630 x 430	630 x 530	63	50	50	80	48/50 x 250	77	510	510	570	513
2010.6363.3.	630 x 630	430 x 630	630 x 430	630 x 530	50	63	50	80	48/50 x 224	77	510	510	570	513
2010.6363.4.	630 x 630	430 x 630	630 x 430	630 x 530	50	50	50	80	48/50 x 224	77	510	510	570	513
2010.7140.1.	710 x 400	510 x 400	710 x 200	710 x 300	63	63	50	80	48/50 x 250	77	590	280	340	593
2010.7140.2.	710 x 400	510 x 400	710 x 200	710 x 300	63	50	50	80	48/50 x 250	77	590	280	340	593
2010.7140.3.	710 x 400	510 x 400	710 x 200	710 x 300	50	63	50	80	48/50 x 224	77	590	280	340	593
2010.7140.4.	710 x 400	510 x 400	710 x 200	710 x 300	50	50	50	80	48/50 x 224	77	590	280	340	593
2010.7150.1.	710 x 500	510 x 500	710 x 300	710 x 400	63	63	50	80	48/50 x 250	77	590	380	440	593
2010.7150.2.	710 x 500	510 x 500	710 x 300	710 x 400	63	50	50	80	48/50 x 250	77	590	380	440	593
2010.7150.3.	710 x 500	510 x 500	710 x 300	710 x 400	50	63	50	80	48/50 x 224	77	590	380	440	593
2010.7150.4.	710 x 500	510 x 500	710 x 300	710 x 400	50	50	50	80	48/50 x 224	77	590	380	440	593
2010.7163.1.	710 x 630	510 x 630	710 x 430	710 x 530	63	63	50	80	48/50 x 250	77	590	510	570	593
2010.7163.2.	710 x 630	510 x 630	710 x 430	710 x 530	63	50	50	80	48/50 x 250	77	590	510	570	593
2010.7163.3.	710 x 630	510 x 630	710 x 430	710 x 530	50	63	50	80	48/50 x 224	77	590	510	570	593
2010.7163.4.	710 x 630	510 x 630	710 x 430	710 x 530	50	50	50	80	48/50 x 224	77	590	510	570	593
2010.8040.1.	800 x 400	600 x 400	800 x 200	800 x 300	63	63	50	80	48/50 x 250	77	680	280	340	683
2010.8040.2.	800 x 400	600 x 400	800 x 200	800 x 300	63	50	50	80	48/50 x 250	77	680	280	340	683
2010.8040.3.	800 x 400	600 x 400	800 x 200	800 x 300	50	63	50	80	48/50 x 224	77	680	280	340	683
2010.8040.4.	800 x 400	600 x 400	800 x 200	800 x 300	50	50	50	80	48/50 x 224	77	680	280	340	683
2010.8050.1.	800 x 500	600 x 500	800 x 300	800 x 400	63	63	50	80	48/50 x 250	77	680	380	440	683
2010.8050.2.	800 x 500	600 x 500	800 x 300	800 x 400	63	50	50	80	48/50 x 250	77	680	380	440	683
2010.8050.3.	800 x 500	600 x 500	800 x 300	800 x 400	50	63	50	80	48/50 x 224	77	680	380	440	683
2010.8050.4.	800 x 500	600 x 500	800 x 300	800 x 400	50	50	50	80	48/50 x 224	77	680	380	440	683
2010.8063.1.	800 x 630	600 x 630	800 x 430	800 x 530	63	63	50	80	48/50 x 250	77	680	510	570	683
2010.8063.2.	800 x 630	600 x 630	800 x 430	800 x 530	63	50	50	80	48/50 x 250	77	680	510	570	683
2010.8063.3.	800 x 630	600 x 630	800 x 430	800 x 530	50	63	50	80	48/50 x 224	77	680	510	570	683
2010.8063.4.	800 x 630	600 x 630	800 x 430	800 x 530	50	50	50	80	48/50 x 224	77	680	510	570	683

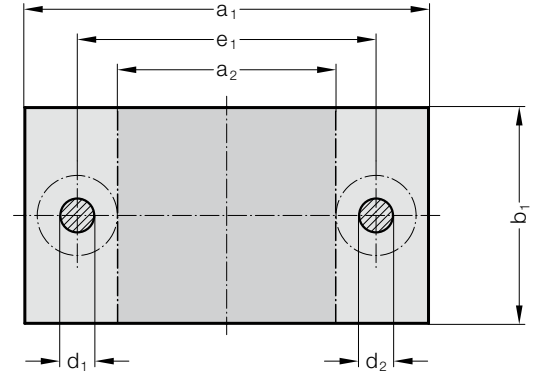
ZIMBA KILAVUZ PLAKALI KOLON ŞASI ~DIN 9868/ISO 11415



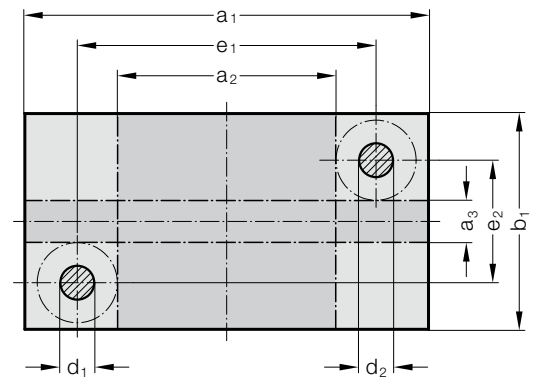
2010.



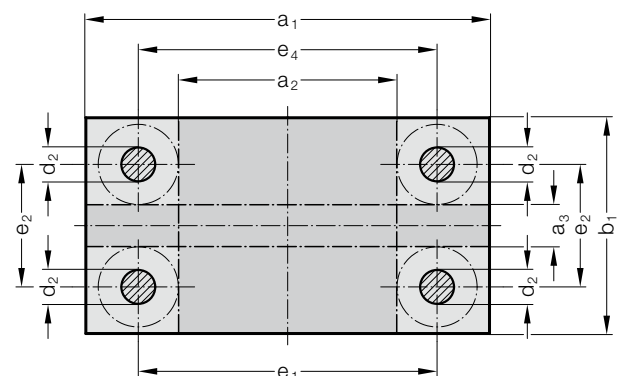
2010.□5.



2010.□6.

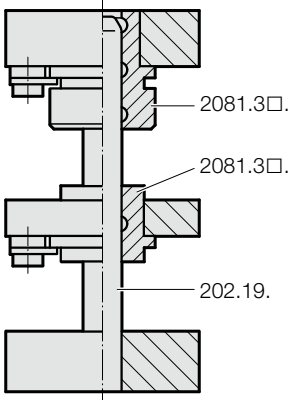


2010.□9.

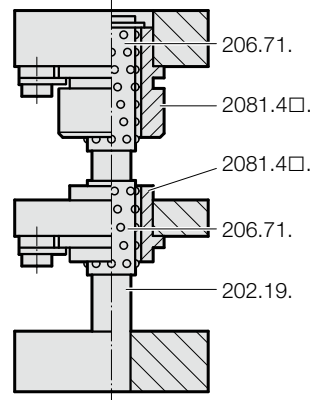


Standart Kılavuz Sistemler

Şapkalı Sinter
Şerit Burç = .835.



Şapkalı Bilyalı
Burç = .865.



Tanım:

FIBRO kolon şasiler, standart olarak karbonitrürlü sinterli kılavuz şapkaları bulunan kılavuz burçlarıyla veya DIN-ISO'ya uygun bilyalı kılavuz şapkaları bulunan kılavuz burçlarıyla tedarik edilir. Burçlar sıkı geçme olarak yerleştirilip tutucu parçalarla sabitlenir.

Yürütme:

Çelik: Dış konturlar frezelenmiş, kalınlık yüzeyleri taşlanmış

a_1 veya $b_1 \leq 630 = +0,2/+0,4$

a_1 veya $b_1 > 630 = +0,2/+0,6$

Alüminyum: Dış konturlar testerelenmiş, kalınlık yüzeyleri taşlanmış

a_1 veya $b_1 = +1/+4$

Sipariş-Not:

Tutucu parçaların konumu çalışma yüzeyinin pozisyonuna göre belirlenir:

örn. 2010.49.2520.4.865.1 boyuna

örn. 2010.49.2520.4.865.2 enine

Not:

Talep üzerine, Standart kalıp setleri, Fibro'nun öteki yataklama elemanları ile de donatılabilir. (Müşteri çizimlerine göre kalıp setleri bölümüne bakınız.) FIBRO ayrıca kalıp setlerinde özel işlemlerde yapabilmektedir.

ZIMBA KILAVUZ PLAKALI KOLON ŞASI ~DIN 9868/ISO 11415

2010. □□ .

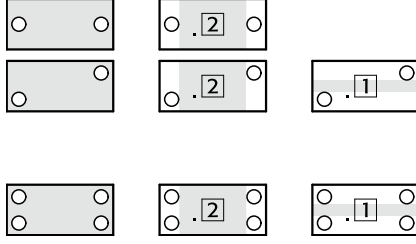
Sipariş numaraları prensibi:

Tip

2010.□5.

2010.□6.

2010.□9.



2010 . 4 5 . 4025 . 1 . 835 . 2

Çalışma alanının pozisyonu: 2

kılavuz türü: Şapkalı kılavuz burçları, sinterli kılavuz

Kalınlık kombinasyonları P: $c_1 - c_2$

Dış Boyutlar: $a_1 = 400 \times b_1 = 250$

Tip: Kılavuzlama elemanlarının pozisyonları

Malzeme: 4 = Çelik, 6 = alüminyum

Standart Kalıp Setleri

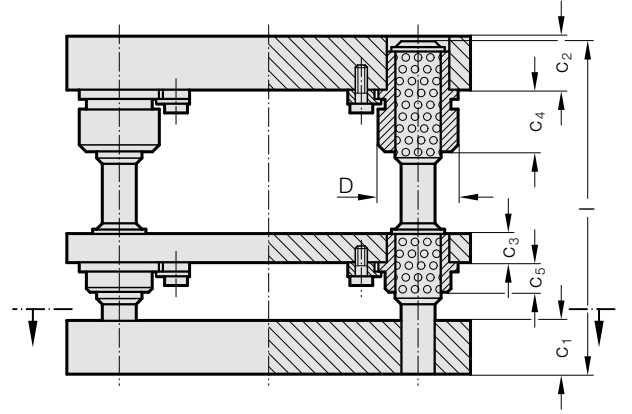
Dış Boyutlar Çalışma yüzeyi Çapraz Çalışma yüzeyi boyunca

Siparis No	$a_1 \times b_1$	$a_2 \times b_1$	$a_1 \times a_3$	$c_1 \pm 2$	$c_2 \pm 2$	$c_3 \pm 2$	c_4	c_5	$d_1/d_2 \times l$	D	e_1	e_2	e_4
2010.1608.1.	160x80	60x80	-	32	32	25	12	12	19/20 x 180	39	100	-	-
2010.1610.1.	160x100	60x100	-	32	32	25	12	12	19/20 x 180	39	100	-	-
2010.1612.1.	160x125	60x125	-	32	32	25	12	12	19/20 x 180	39	100	-	-
2010.1616.1.	160x160	60x160	160x60	32	32	25	12	12	19/20 x 180	39	100	100	103
2010.2010.1.	200x100	70x100	-	40	40	25	25	12	24/25 x 200	46	120	-	-
2010.2010.2.	200x100	70x100	-	40	32	25	25	12	24/25 x 200	46	120	-	-
2010.2010.3.	200x100	70x100	-	32	40	25	25	12	24/25 x 200	46	120	-	-
2010.2010.4.	200x100	70x100	-	32	32	25	25	12	24/25 x 200	46	120	-	-
2010.2012.1.	200x125	70x125	-	40	40	25	25	12	24/25 x 200	46	120	-	-
2010.2012.2.	200x125	70x125	-	40	32	25	25	12	24/25 x 200	46	120	-	-
2010.2012.3.	200x125	70x125	-	32	40	25	25	12	24/25 x 200	46	120	-	-
2010.2012.4.	200x125	70x125	-	32	32	25	25	12	24/25 x 200	46	120	-	-
2010.2016.1.	200x160	70x160	-	40	40	25	25	12	24/25 x 200	46	120	-	-
2010.2016.2.	200x160	70x160	-	40	32	25	25	12	24/25 x 200	46	120	-	-
2010.2016.3.	200x160	70x160	-	32	40	25	25	12	24/25 x 200	46	120	-	-
2010.2016.4.	200x160	70x160	-	32	32	25	25	12	24/25 x 200	46	120	-	-
2010.2020.1.	200x200	70x200	200x70	40	40	25	25	12	24/25 x 200	46	120	120	123
2010.2020.2.	200x200	70x200	200x70	40	32	25	25	12	24/25 x 200	46	120	120	123
2010.2020.3.	200x200	70x200	200x70	32	40	25	25	12	24/25 x 200	46	120	120	123
2010.2020.4.	200x200	70x200	200x70	32	32	25	25	12	24/25 x 200	46	120	120	123
2010.2512.1.	250x125	120x125	-	40	40	25	25	12	24/25 x 200	46	170	-	-
2010.2512.2.	250x125	120x125	-	40	32	25	25	12	24/25 x 200	46	170	-	-
2010.2512.3.	250x125	120x125	-	32	40	25	25	12	24/25 x 200	46	170	-	-
2010.2512.4.	250x125	120x125	-	32	32	25	25	12	24/25 x 200	46	170	-	-
2010.2516.1.	250x160	120x160	-	40	40	25	25	12	24/25 x 200	46	170	-	-
2010.2516.2.	250x160	120x160	-	40	32	25	25	12	24/25 x 200	46	170	-	-
2010.2516.3.	250x160	120x160	-	32	40	25	25	12	24/25 x 200	46	170	-	-
2010.2516.4.	250x160	120x160	-	32	32	25	25	12	24/25 x 200	46	170	-	-
2010.2520.1.	250x200	120x200	250x70	40	40	25	25	12	24/25 x 200	46	170	120	173
2010.2520.2.	250x200	120x200	250x70	40	32	25	25	12	24/25 x 200	46	170	120	173
2010.2520.3.	250x200	120x200	250x70	32	40	25	25	12	24/25 x 200	46	170	120	173
2010.2520.4.	250x200	120x200	250x70	32	32	25	25	12	24/25 x 200	46	170	120	173
2010.2525.1.	250x250	120x250	250x120	40	40	25	25	12	24/25 x 200	46	170	170	173
2010.2525.2.	250x250	120x250	250x120	40	32	25	25	12	24/25 x 200	46	170	170	173
2010.2525.3.	250x250	120x250	250x120	32	40	25	25	12	24/25 x 200	46	170	170	173
2010.2525.4.	250x250	120x250	250x120	32	32	25	25	12	24/25 x 200	46	170	170	173
2010.3116.1.	315x160	165x160	-	50	50	32	32	12	30/32 x 224	53	225	-	-
2010.3116.2.	315x160	165x160	-	50	40	32	32	12	30/32 x 224	53	225	-	-
2010.3116.3.	315x160	165x160	-	40	50	32	32	12	30/32 x 224	53	225	-	-
2010.3116.4.	315x160	165x160	-	40	40	32	32	12	30/32 x 224	53	225	-	-
2010.3120.1.	315x200	165x200	315x50	50	50	32	32	12	30/32 x 224	53	225	110	228
2010.3120.2.	315x200	165x200	315x50	50	40	32	32	12	30/32 x 224	53	225	110	228
2010.3120.3.	315x200	165x200	315x50	40	50	32	32	12	30/32 x 224	53	225	110	228
2010.3120.4.	315x200	165x200	315x50	40	40	32	32	12	30/32 x 224	53	225	110	228
2010.3125.1.	315x250	165x250	315x100	50	50	32	32	12	30/32 x 224	53	225	160	228
2010.3125.2.	315x250	165x250	315x100	50	40	32	32	12	30/32 x 224	53	225	160	228
2010.3125.3.	315x250	165x250	315x100	40	50	32	32	12	30/32 x 224	53	225	160	228
2010.3125.4.	315x250	165x250	315x100	40	40	32	32	12	30/32 x 224	53	225	160	228
2010.3131.1.	315x315	165x315	315x165	50	50	32	32	12	30/32 x 224	53	225	225	228
2010.3131.2.	315x315	165x315	315x165	50	40	32	32	12	30/32 x 224	53	225	225	228
2010.3131.3.	315x315	165x315	315x165	40	50	32	32	12	30/32 x 224	53	225	225	228
2010.3131.4.	315x315	165x315	315x165	40	40	32	32	12	30/32 x 224	53	225	225	228
2010.4020.1.	400x200	250x200	400x50	50	50	32	32	12	30/32 x 224	53	310	110	313
2010.4020.2.	400x200	250x200	400x50	50	40	32	32	12	30/32 x 224	53	310	110	313
2010.4020.3.	400x200	250x200	400x50	40	50	32	32	12	30/32 x 224	53	310	110	313
2010.4020.4.	400x200	250x200	400x50	40	40	32	32	12	30/32 x 224	53	310	110	313
2010.4025.1.	400x250	250x250	400x100	50	50	32	32	12	30/32 x 224	53	310	160	313
2010.4025.2.	400x250	250x250	400x100	50	40	32	32	12	30/32 x 224	53	310	160	313
2010.4025.3.	400x250	250x250	400x100	40	50	32	32	12	30/32 x 224	53	310	160	313
2010.4025.4.	400x250	250x250	400x100	40	40	32	32	12	30/32 x 224	53	310	160	313
2010.4031.1.	400x315	250x315	400x165	50	50	32	32	12	30/32 x 224	53	310	225	313
2010.4031.2.	400x315	250x315	400x165	50	40	32	32	12	30/32 x 224	53	310	225	313

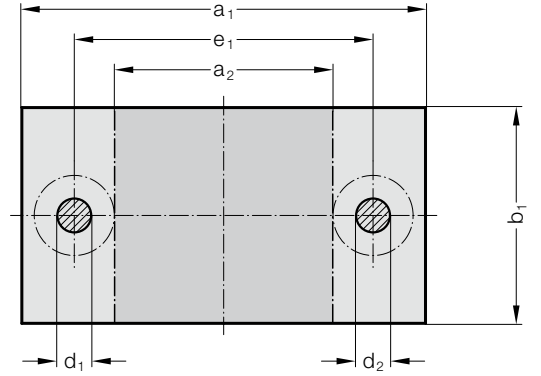
ZIMBA KILAVUZ PLAKALI KOLON ŞASI ~DIN 9868/ISO 11415



2010.

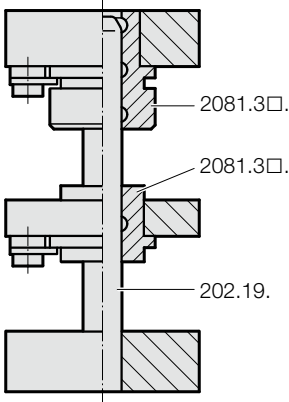


2010.□5.

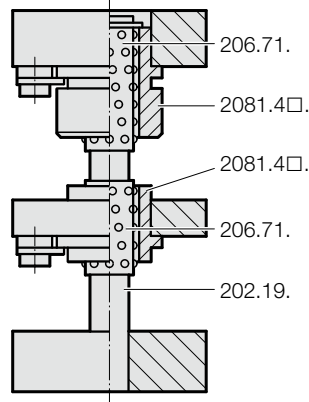


Standart Kılavuz Sistemler

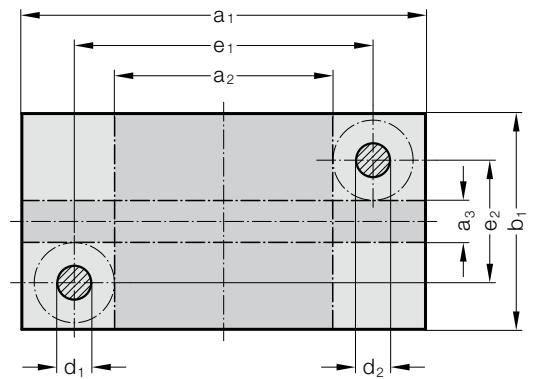
Şapkalı Sinter
Şerit Burç = .835.



Şapkalı Bilyalı
Burç = .865.



2010.□6.



Tanım:

FIBRO kolon şasiler, standart olarak karbonitrürlü sinterli kılavuz şapkaları bulunan kılavuz burçlarıyla veya DIN-ISO'ya uygun bilyalı kılavuz şapkaları bulunan kılavuz burçlarıyla tedarik edilir. Burçlar sıkı geçme olarak yerleştirilip tutucu parçalarla sabitlenir.

Yürütme:

Çelik: Dış konturlar frezelenmiş, kalınlık yüzeyleri taşlanmış

a_1 veya $b_1 \leq 630 = +0,2/+0,4$

a_1 veya $b_1 > 630 = +0,2/+0,6$

Alüminyum: Dış konturlar testerelenmiş, kalınlık yüzeyleri taşlanmış

a_1 veya $b_1 = +1/+4$

Sipariş-Not:

Tutucu parçaların konumu çalışma yüzeyinin pozisyonuna göre belirlenir:

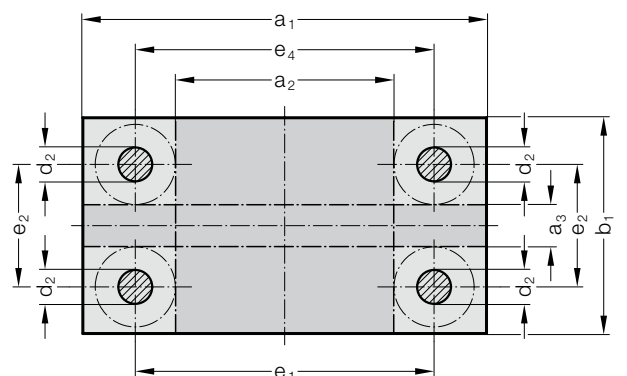
örn. 2010.49.2520.4.865.1 boyuna

örn. 2010.49.2520.4.865.2 enine

Not:

Talep üzerine, Standart kalıp setleri, Fibro'nun öteki yataklama elemanları ile de donatılabilir. (Müşteri çizimlerine göre kalıp setleri bölümüne bakınız.) FIBRO ayrıca kalıp setlerinde özel işlemlerde yapabilmektedir.

2010.□9.



ZIMBA KILAVUZ PLAKALI KOLON ŞASI ~DIN 9868/ISO 11415

2010. □□.

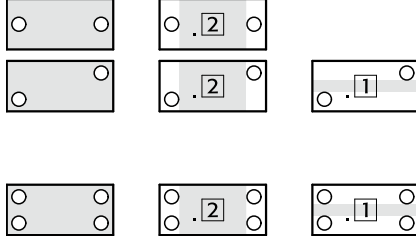
Sipariş numaraları prensibi:

Tip

2010.□5.

2010.□6.

2010.□9.



2010 . 4 5 . 4025 . 1 . 835 . 2

Çalışma alanının pozisyonu: 2

kılavuz türü: Şapkalı kılavuz burçları, sinterli kılavuz

Kalınlık kombinasyonları P: $c_1 - c_2$

Dış Boyutlar: $a_1 \times b_1 = 250$

Tip: Kılavuzlama elemanlarının pozisyonları

Malzeme: 4 = Çelik, 6 = alüminyum

Standart Kalıp Setleri

Dış Boyutlar Çalışma yüzeyi Çapraz Çalışma yüzeyi boyunca

Siparis No	$a_1 \times b_1$	$a_2 \times b_1$	$a_1 \times a_3$	$c_1 \pm 2$	$c_2 \pm 2$	$c_3 \pm 2$	c_4	c_5	$d_1/d_2 \times l$	D	e_1	e_2	e_4
2010. .4031. 3.	400 x 315	250 x 315	400 x 165	40	50	32	32	12	30/32 x 224	53	310	225	313
2010. .4031. 4.	400 x 315	250 x 315	400 x 165	40	40	32	32	12	30/32 x 224	53	310	225	313
2010. .4040. 1.	400 x 400	250 x 400	400 x 250	50	50	32	32	12	30/32 x 224	53	310	310	313
2010. .4040. 2.	400 x 400	250 x 400	400 x 250	50	40	32	32	12	30/32 x 224	53	310	310	313
2010. .4040. 3.	400 x 400	250 x 400	400 x 250	40	50	32	32	12	30/32 x 224	53	310	310	313
2010. .4040. 4.	400 x 400	250 x 400	400 x 250	40	40	32	32	12	30/32 x 224	53	310	310	313
2010. .5025. 1.	500 x 250	330 x 250	500 x 80	50	50	32	32	15	38/40 x 224	63	400	150	403
2010. .5025. 2.	500 x 250	330 x 250	500 x 80	50	40	32	45	15	38/40 x 224	63	400	150	403
2010. .5025. 3.	500 x 250	330 x 250	500 x 80	40	50	32	32	15	38/40 x 224	63	400	150	403
2010. .5025. 4.	500 x 250	330 x 250	500 x 80	40	40	32	45	15	38/40 x 224	63	400	150	403
2010. .5031. 1.	500 x 315	330 x 315	500 x 145	50	50	32	32	15	38/40 x 224	63	400	215	403
2010. .5031. 2.	500 x 315	330 x 315	500 x 145	50	40	32	45	15	38/40 x 224	63	400	215	403
2010. .5031. 3.	500 x 315	330 x 315	500 x 145	40	50	32	32	15	38/40 x 224	63	400	215	403
2010. .5031. 4.	500 x 315	330 x 315	500 x 145	40	40	32	45	15	38/40 x 224	63	400	215	403
2010. .5040. 1.	500 x 400	330 x 400	500 x 230	50	50	32	32	15	38/40 x 224	63	400	300	403
2010. .5040. 2.	500 x 400	330 x 400	500 x 230	50	40	32	45	15	38/40 x 224	63	400	300	403
2010. .5040. 3.	500 x 400	330 x 400	500 x 230	40	50	32	32	15	38/40 x 224	63	400	300	403
2010. .5040. 4.	500 x 400	330 x 400	500 x 230	40	40	32	45	15	38/40 x 224	63	400	300	403
2010. .5050. 1.	500 x 500	330 x 500	500 x 330	50	50	32	32	15	38/40 x 224	63	400	400	403
2010. .5050. 2.	500 x 500	330 x 500	500 x 330	50	40	32	45	15	38/40 x 224	63	400	400	403
2010. .5050. 3.	500 x 500	330 x 500	500 x 330	40	50	32	32	15	38/40 x 224	63	400	400	403
2010. .5050. 4.	500 x 500	330 x 500	500 x 330	40	40	32	45	15	38/40 x 224	63	400	400	403
2010. .6331. 1.	630 x 315	430 x 315	630 x 115	63	63	40	36	18	48/50 x 280	77	510	195	513
2010. .6331. 2.	630 x 315	430 x 315	630 x 115	63	50	40	50	18	48/50 x 280	77	510	195	513
2010. .6331. 3.	630 x 315	430 x 315	630 x 115	50	63	40	36	18	48/50 x 250	77	510	195	513
2010. .6331. 4.	630 x 315	430 x 315	630 x 115	50	50	40	50	18	48/50 x 250	77	510	195	513
2010. .6340. 1.	630 x 400	430 x 400	630 x 200	63	63	40	36	18	48/50 x 280	77	510	280	513
2010. .6340. 2.	630 x 400	430 x 400	630 x 200	63	50	40	50	18	48/50 x 280	77	510	280	513
2010. .6340. 3.	630 x 400	430 x 400	630 x 200	50	63	40	36	18	48/50 x 250	77	510	280	513
2010. .6340. 4.	630 x 400	430 x 400	630 x 200	50	50	40	50	18	48/50 x 250	77	510	280	513
2010. .6350. 1.	630 x 500	430 x 500	630 x 300	63	63	40	36	18	48/50 x 280	77	510	380	513
2010. .6350. 2.	630 x 500	430 x 500	630 x 300	63	50	40	50	18	48/50 x 280	77	510	380	513
2010. .6350. 3.	630 x 500	430 x 500	630 x 300	50	63	40	36	18	48/50 x 250	77	510	380	513
2010. .6350. 4.	630 x 500	430 x 500	630 x 300	50	50	40	50	18	48/50 x 250	77	510	380	513
2010. .6363. 1.	630 x 630	430 x 630	630 x 430	63	63	40	36	18	48/50 x 280	77	510	510	513
2010. .6363. 2.	630 x 630	430 x 630	630 x 430	63	50	40	50	18	48/50 x 280	77	510	510	513
2010. .6363. 3.	630 x 630	430 x 630	630 x 430	50	63	40	36	18	48/50 x 250	77	510	510	513
2010. .6363. 4.	630 x 630	430 x 630	630 x 430	50	50	40	50	18	48/50 x 250	77	510	510	513
2010. .7140. 1.	710 x 400	510 x 400	710 x 200	63	63	40	36	18	48/50 x 280	77	590	280	593
2010. .7140. 2.	710 x 400	510 x 400	710 x 200	63	50	40	50	18	48/50 x 280	77	590	280	593
2010. .7140. 3.	710 x 400	510 x 400	710 x 200	50	63	40	36	18	48/50 x 250	77	590	280	593
2010. .7140. 4.	710 x 400	510 x 400	710 x 200	50	50	40	50	18	48/50 x 250	77	590	280	593
2010. .7150. 1.	710 x 500	510 x 500	710 x 300	63	63	40	36	18	48/50 x 280	77	590	380	593
2010. .7150. 2.	710 x 500	510 x 500	710 x 300	63	50	40	50	18	48/50 x 280	77	590	380	593
2010. .7150. 3.	710 x 500	510 x 500	710 x 300	50	63	40	36	18	48/50 x 250	77	590	380	593
2010. .7150. 4.	710 x 500	510 x 500	710 x 300	50	50	40	50	18	48/50 x 250	77	590	380	593
2010. .7163. 1.	710 x 630	510 x 630	710 x 430	63	63	40	36	18	48/50 x 280	77	590	510	593
2010. .7163. 2.	710 x 630	510 x 630	710 x 430	63	50	40	50	18	48/50 x 280	77	590	510	593
2010. .7163. 3.	710 x 630	510 x 630	710 x 430	50	63	40	36	18	48/50 x 250	77	590	510	593
2010. .7163. 4.	710 x 630	510 x 630	710 x 430	50	50	40	50	18	48/50 x 250	77	590	510	593
2010. .8040. 1.	800 x 400	600 x 400	800 x 200	63	63	40	36	18	48/50 x 280	77	680	280	683
2010. .8040. 2.	800 x 400	600 x 400	800 x 200	63	50	40	50	18	48/50 x 280	77	680	280	683
2010. .8040. 3.	800 x 400	600 x 400	800 x 200	50	63	40	36	18	48/50 x 250	77	680	280	683
2010. .8040. 4.	800 x 400	600 x 400	800 x 200	50	50	40	50	18	48/50 x 250	77	680	280	683
2010. .8050. 1.	800 x 500	600 x 500	800 x 300	63	63	40	36	18	48/50 x 280	77	680	380	683
2010. .8050. 2.	800 x 500	600 x 500	800 x 300	63	50	40	50	18	48/50 x 280	77	680	380	683
2010. .8050. 3.	800 x 500	600 x 500	800 x 300	50	63	40	36	18	48/50 x 250	77	680	380	683
2010. .8050. 4.	800 x 500	600 x 500	800 x 300	50	50	40	50	18	48/50 x 250	77	680	380	683
2010. .8063. 1.	800 x 630	600 x 630	800 x 430	63	63	40	36	18	48/50 x 280	77	680	510	683
2010. .8063. 2.	800 x 630	600 x 630	800 x 430	63	50	40	50	18	48/50 x 280	77	680	510	683
2010. .8063. 3.	800 x 630	600 x 630	800 x 430	50	63	40	36	18	48/50 x 250	77	680	510	683
2010. .8063. 4.	800 x 630	600 x 630	800 x 430	50	50	40	50	18	48/50 x 250	77	680	510	683