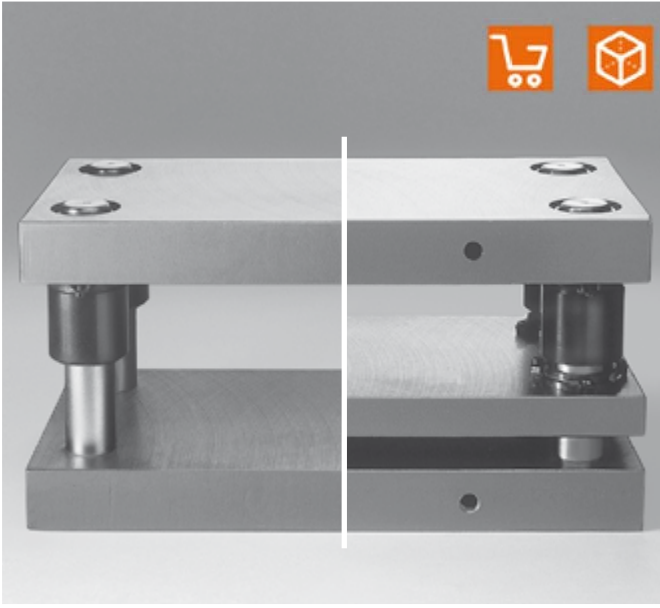
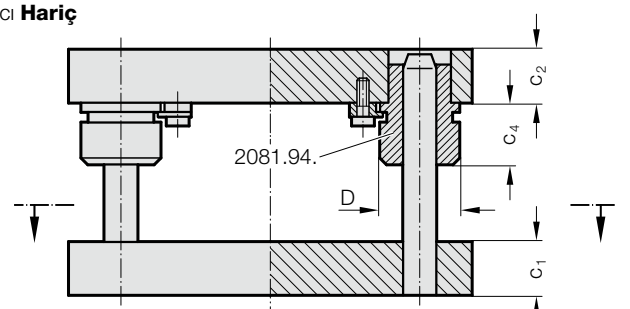


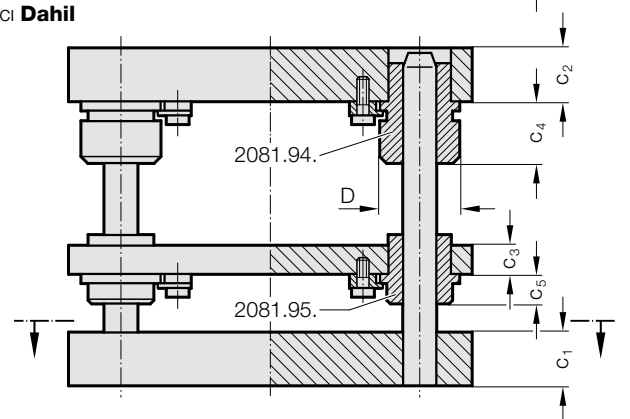
KOMPLE-ÇELİK KALIP SETLERİ SIYIRICILI / SIYIRICISIZ ECO-LINE



Sıyrıcı Hariç



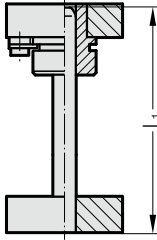
Sıyrıcı Dahil



Uygulamalar:

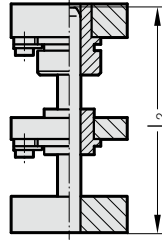
Sıkı geçmeli kolonlar ile 202.29.

Şapkalı
bronz
burçlar
SIYIRICISIZ



2010.5□.□□□□.□.894

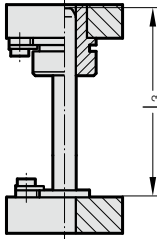
Şapkalı
bronz
burçlar
SIYIRICILI



2010.5□.□□□□.□.895

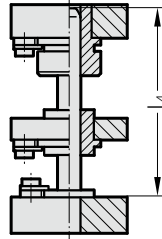
Sökülebilir kolonlar ile 2021.29.***

Şapkalı
bronz
burçlar
SIYIRICISIZ



2010.5□.□□□□.□.894.29

Şapkalı
bronz
burçlar
SIYIRICILI



2010.5□.□□□□.□.895.29

Tanım:

FIBRO çelik kolon şasiler 2010.5x bronz kaplamalı kılavuz burçlarıyla tedarik edilir. Burçlar sıkı geçme olarak yerleştirilip tutucu parçalarla sabitlenir.

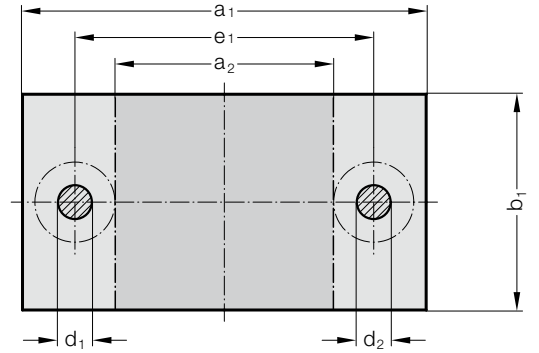
Yürütme:

Çekilen dış yüzeyler frezelenmiştir
Yüzeyler taşlanmıştır

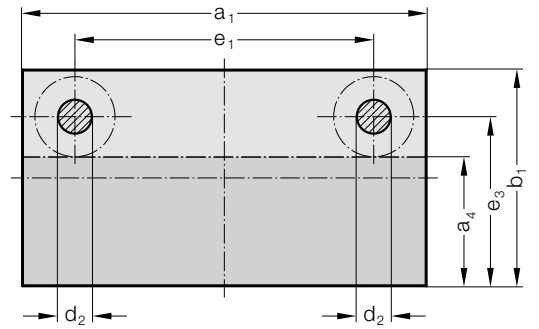
Not:

***Yalnızca vidalı sıkma pabuçlarıyla sabitlenecektir

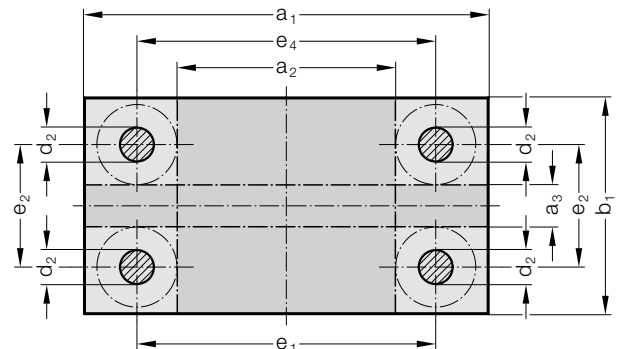
2010.55.



2010.57.



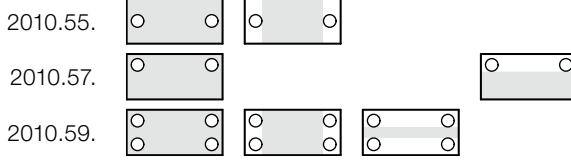
2010.59.



KOMPLE-ÇELİK KALIP SETLERİ SIYIRICILI / SIYIRICISIZ ECO-LINE

2010.5□.

Tip



Sipariş No	Tip	Ölçüsü.	P*	Uygulama	Uygulama***	Dış Boyutlar		Çalışma alanı**		c ₁ c ₂ c ₃			c ₄	c ₅	d ₁ /d ₂	l ₁ /l ₂	l ₃ /l ₄	D	e ₁	e ₂	e ₃	e ₄
						a ₁ x b ₁	a ₂ x b ₁	a ₁ x a ₃	a ₁ x a ₄	± 2	± 2	± 2										
2010.55.	2512.	1.				250 x 125	120 x 125	-	-	40	40	32	36	12	24/25	180/200	140/180	46	170	-	-	-
2010.55.	2512.	4.				250 x 125	120 x 125	-	-	32	32	32	36	12	24/25	180/200	140/180	46	170	-	-	-
2010.57.	2520.	1.	894			250 x 200	-	-	250 x 135	40	40	-	36	-	-/25	180/-	140/-	46	170	-	160	-
2010.57.	2520.	4.	894			250 x 200	-	-	250 x 135	32	32	-	36	-	-/25	180/-	140/-	46	170	-	160	-
2010.59.	2520.	4.				250 x 200	120 x 200	250 x 50	-	32	32	32	36	12	-/25	180/200	140/180	46	170	120	-	173
2010.59.	2525.	4.				250 x 250	120 x 250	250 x 100	-	32	32	32	36	12	-/25	180/200	140/180	46	170	170	-	173
2010.55.	3116.	1.				315 x 160	165 x 160	-	-	50	50	32	45	12	30/32	200/224	160/200	53	225	-	-	-
2010.55.	3120.	4.				315 x 200	165 x 200	-	-	40	40	32	45	12	30/32	200/224	160/200	53	225	-	-	-
2010.57.	3120.	4.	894			315 x 200	-	-	315 x 125	40	40	-	45	12	-/32	200/-	160/-	53	225	-	155	-
2010.59.	3120.	4.				315 x 200	165 x 200	315 x 30	-	40	40	32	45	12	-/32	200/224	160/200	53	225	110	-	228
2010.57.	3125.	1.	894			315 x 250	-	-	315 x 175	50	50	-	45	-	-/32	200/-	160/-	53	225	-	205	-
2010.59.	3125.	1.				315 x 250	165 x 250	315 x 80	-	50	50	32	45	12	-/32	200/224	160/200	53	225	160	-	228
2010.59.	3125.	4.				315 x 250	165 x 250	315 x 80	-	40	40	32	45	12	-/32	200/224	160/200	53	225	160	-	228
2010.59.	3131.	1.				315 x 315	165 x 315	315 x 145	-	50	50	32	45	12	-/32	200/224	160/200	53	225	225	-	228
2010.55.	4020.	4.				400 x 200	250 x 200	-	-	40	40	32	45	12	30/32	200/224	160/200	53	310	-	-	-
2010.59.	4020.	4.				400 x 200	250 x 200	400 x 30	-	40	40	32	45	12	-/32	200/224	160/200	53	310	110	-	313
2010.55.	4025.	1.				400 x 250	250 x 250	-	-	50	50	32	45	12	30/32	200/224	160/200	53	310	-	-	-
2010.57.	4025.	1.	894			400 x 250	-	-	400 x 175	50	50	-	45	-	-/32	200/-	160/-	53	310	-	205	-
2010.59.	4025.	1.				400 x 250	250 x 250	400 x 80	-	50	50	32	45	12	-/32	200/224	160/200	53	310	160	-	313
2010.59.	4025.	4.				400 x 250	250 x 250	400 x 80	-	40	40	32	45	12	-/32	200/224	160/200	53	310	160	-	313
2010.57.	4031.	4.	894			400 x 315	-	-	400 x 240	40	40	-	45	-	-/32	200/-	160/-	53	310	-	270	-
2010.59.	4031.	1.				400 x 315	250 x 315	400 x 145	-	50	50	32	45	12	-/32	200/224	160/200	53	310	225	-	313
2010.59.	4040.	1.				400 x 400	250 x 400	400 x 230	-	50	50	32	45	12	-/32	200/224	160/200	53	310	310	-	313
2010.59.	4040.	4.				400 x 400	250 x 400	400 x 230	-	40	40	32	45	12	-/32	200/224	160/200	53	310	310	-	313
2010.55.	5025.	1.				500 x 250	325 x 250	-	-	50	50	32	45	15	38/40	200/224	160/200	63	400	-	-	-
2010.59.	5025.	1.				500 x 250	325 x 250	500 x 75	-	50	50	32	45	15	-/40	200/224	160/200	63	400	150	-	403
2010.59.	5025.	4.				500 x 250	325 x 250	500 x 75	-	40	40	32	45	15	-/40	200/224	160/200	63	400	150	-	403
2010.55.	5031.	1.				500 x 315	325 x 315	-	-	50	50	32	45	15	38/40	200/224	160/200	63	400	-	-	-
2010.59.	5031.	1.				500 x 315	325 x 315	500 x 140	-	50	50	32	45	15	-/40	200/224	160/200	63	400	215	-	403
2010.59.	5040.	1.				500 x 400	325 x 400	500 x 225	-	50	50	32	45	15	-/40	200/224	160/200	63	400	300	-	403
2010.59.	5050.	1.				500 x 500	325 x 500	500 x 325	-	50	50	32	45	15	-/40	200/224	160/200	63	400	400	-	403

*Kalınlık kombinasyonları

**Çalışma alanı ölçüleri, burçları tutan vidalı pabuçların pozisyonlarından etkilenmez

***Sökülebilir kolonlar ile 2021.29.

Ertesi gün teslimat

Siparis Kodu (örnek):

Kalıp Setinin Tipi (dış ölçüler

a₁ x b₁ = 400 x 250; c₁ = c₂ = 50) = 2010.55.4025.1.

Uygulama Sıyırıcılı = 895.

Sökülebilir kolonlar ile 2021.29. = 29

Siparis No = 2010.55.4025.1.895.29

Siparis Kodu (örnek):

Kalıp Setinin Tipi (dış ölçüler

a₁ x b₁ = 400 x 250; c₁ = c₂ = 50) = 2010.55.4025.1.

Uygulama Sıyırıcılı = 895

Siparis No = 2010.55.4025.1.895