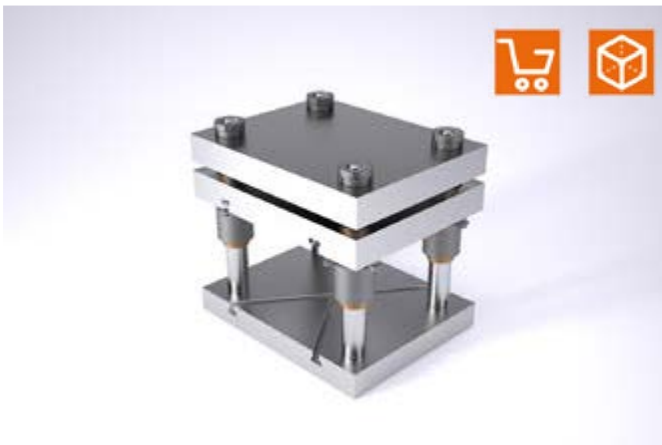
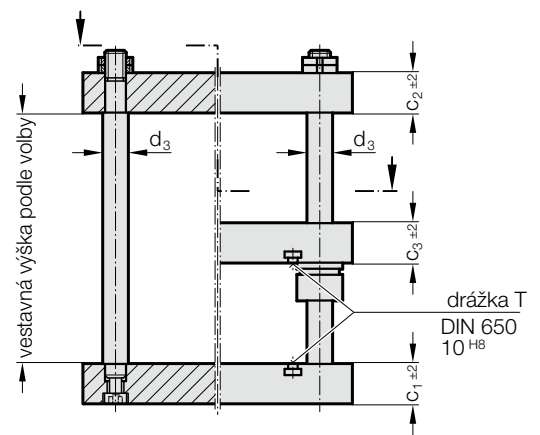


SLOUPKOVÉ STOJÁNKY - MALÉ LISY

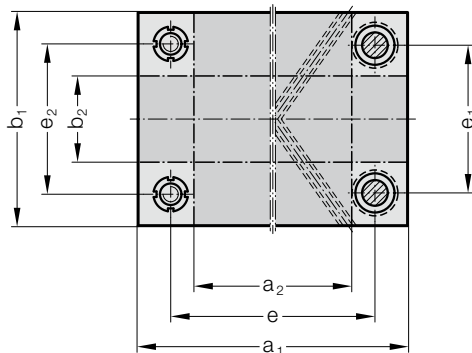


2011.45.

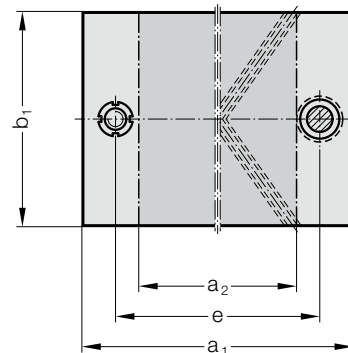
2011.49.



2011.49.



2011.45.

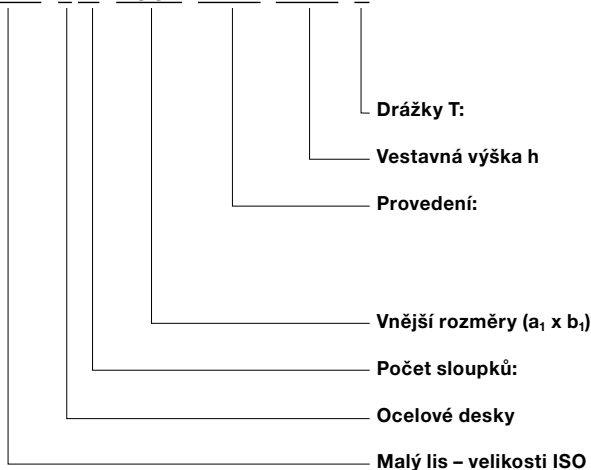


2011.4x. Sloupkové stojánky - malé lisy

| Objednací číslo | Pracovní plocha | | Příp. lisovací tlak kN | | | | | | | | | | |
|------------------------|------------------|------------------|---------------------------|-------|-------|-------|-------|-------|-------|-----|-------|-------|--|
| | $a_1 \times b_2$ | $a_1 \times b_1$ | | a_1 | b_1 | c_1 | c_2 | c_3 | d_3 | e | e_1 | e_2 | |
| 2011.4□.2020.□□□.□□□.□ | 84 x 200 | 200 x 62 | 20 | 200 | 200 | 32 | 32 | 32 | 25 | 132 | 132 | 129 | |
| 2011.4□.2520.□□□.□□□.□ | 134 x 200 | 250 x 62 | 20 | 250 | 200 | 32 | 32 | 32 | 25 | 182 | 132 | 129 | |
| 2011.4□.2525.□□□.□□□.□ | 118 x 250 | 250 x 97 | 40 | 250 | 250 | 40 | 40 | 40 | 32 | 174 | 174 | 171 | |
| 2011.4□.3125.□□□.□□□.□ | 185 x 250 | 315 x 97 | 40 | 315 | 250 | 40 | 40 | 40 | 32 | 239 | 174 | 171 | |
| 2011.4□.3131.□□□.□□□.□ | 183 x 315 | 315 x 162 | 40 | 315 | 315 | 40 | 40 | 40 | 32 | 239 | 239 | 236 | |
| 2011.4□.4031.□□□.□□□.□ | 268 x 315 | 400 x 162 | 80 | 400 | 315 | 50 | 50 | 50 | 32 | 324 | 239 | 236 | |
| 2011.4□.4040.□□□.□□□.□ | 268 x 400 | 400 x 247 | 80 | 400 | 400 | 50 | 50 | 50 | 32 | 324 | 324 | 321 | |

Princip čísel objednávek:

2011.4□.4031.□□□.□□□.1



Spojovací a upevňovací prvky pro spojení nástroje naleznete na další stránce.

.0 = bez
.1 = v horním dílu a mezidesce

000. = bez desky vedení razníků
001. = bez desky vedení razníků – nekalená kotva
831. = vodící deska s kluzným vedením
862. = vodící deska s kuličkovým vedením

40: $a_1 = 400$ mm; 31: $b_1 = 315$ mm

5. = dva vodící sloupky
9. = čtyři vodící sloupky