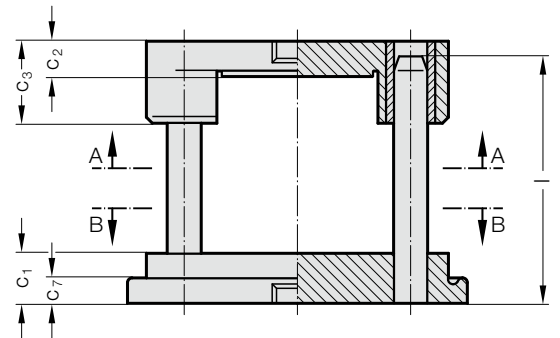
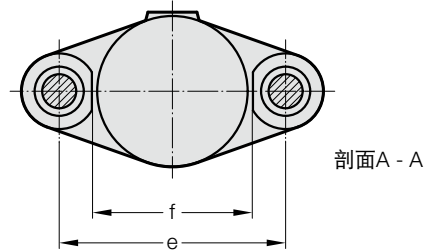


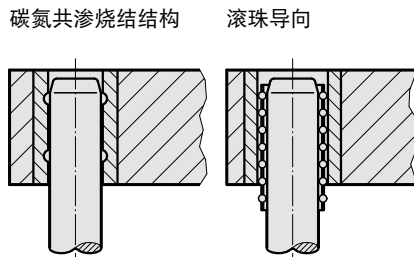
导柱模架 DIN 9812 模具 D/DG



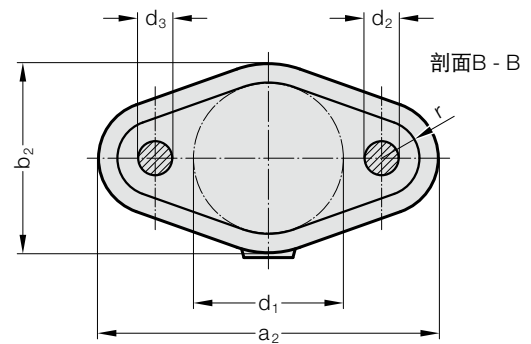
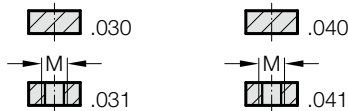
201.01.



导向方式



订购号, 第2部分
可选择上部轴颈
带有或不带有螺纹



201.01. 导柱模架 DIN 9812 模具 D/DG

| 订购编号第 1 部分* | 工作面 | | | | | | | | | | | | | |
|-------------------|----------------|----------------|----------------|----------------|----------------|----------------|----------------|----------------|----------------|-----|-----|-----------|----|--------|
| | d ₁ | a ₂ | b ₂ | c ₁ | c ₂ | c ₃ | c ₇ | d ₂ | d ₃ | e | f | l | r | M |
| 201.01.063.□□□.□□ | 63 | 182 | 100 | 40 | 25 | 60 | 20 | 16 | 15 | 106 | 73 | 140 - 355 | 20 | 16x1,5 |
| 201.01.080.□□□.□□ | 80 | 236 | 120 | 50 | 30 | 80 | 30 | 20 | 19 | 140 | 90 | 160 - 400 | 28 | 20x1,5 |
| 201.01.100.□□□.□□ | 100 | 275 | 140 | 50 | 30 | 80 | 30 | 25 | 24 | 165 | 110 | 160 - 500 | 35 | 20x1,5 |
| 201.01.125.□□□.□□ | 125 | 300 | 165 | 50 | 30 | 80 | 30 | 25 | 24 | 190 | 139 | 160 - 500 | 35 | 20x1,5 |
| 201.01.160.□□□.□□ | 160 | 360 | 200 | 56 | 40 | 90 | 30 | 32 | 30 | 240 | 174 | 180 - 500 | 40 | 24x1,5 |
| 201.01.180.□□□.□□ | 180 | 380 | 220 | 56 | 40 | 90 | 30 | 32 | 30 | 260 | 194 | 180 - 500 | 40 | 24x1,5 |
| 201.01.200.□□□.□□ | 200 | 400 | 240 | 56 | 40 | 90 | 30 | 32 | 30 | 280 | 218 | 180 - 500 | 40 | 24x1,5 |
| 201.01.250.□□□.□□ | 250 | 496 | 300 | 56 | 50 | 100 | 30 | 40 | 38 | 350 | 268 | 200 - 800 | 48 | 30x2 |
| 201.01.315.□□□.□□ | 315 | 563 | 365 | 63 | 50 | 100 | 30 | 40 | 38 | 417 | 333 | 224 - 800 | 48 | 30x2 |

*订购编号第 2 部分 = 补充导向类型和导向柱型号/长度
 □ 订购示例参见 A 章的开头铸造立柱式支架