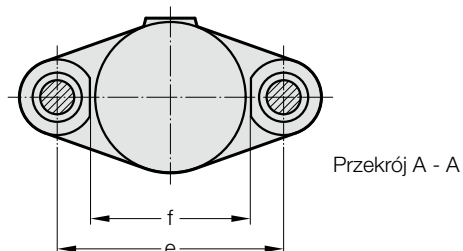


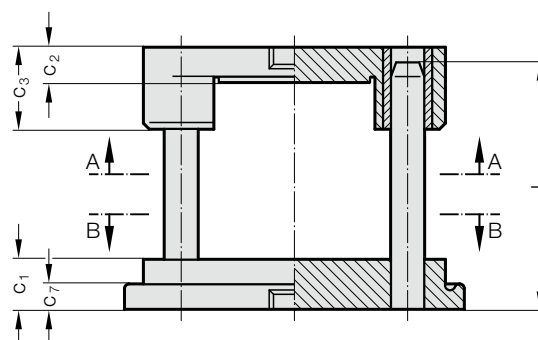
KORPUS TŁOCZNIKA Z PROWADZENIAMI DIN 9812, TYP D/DG



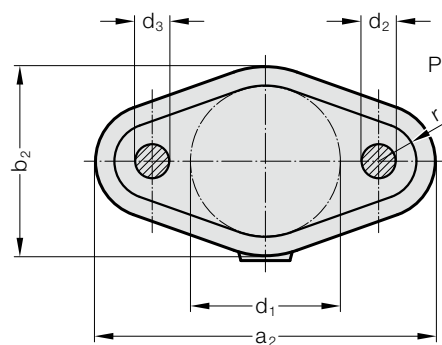
201.01.



Przekrój A - A

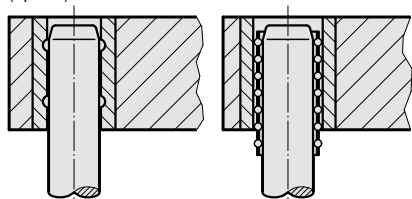


Przekrój B - B

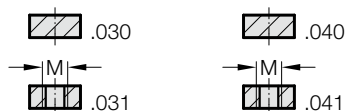


Rodzaj prowadzenia

Prowadzenie ślizgowe (spieki) Prowadzenie kulkowe



Nr. katalogowy część 2
Do wyboru bez, względnie
z gwintem pod trzpień mocujący
w górnej płycie



201.01. Korpus tłoczniaka z prowadzeniami DIN 9812, typ D/DG

Nr katalogowy część 1*	Powierzchnia robocza													
	d ₁	a ₂	b ₂	c ₁	c ₂	c ₃	c ₇	d ₂	d ₃	e	f	l	r	M
201.01.063.□□□.□□	63	182	100	40	25	60	20	16	15	106	73	140 - 355	20	16x1,5
201.01.080.□□□.□□	80	236	120	50	30	80	30	20	19	140	90	160 - 400	28	20x1,5
201.01.100.□□□.□□	100	275	140	50	30	80	30	25	24	165	110	160 - 500	35	20x1,5
201.01.125.□□□.□□	125	300	165	50	30	80	30	25	24	190	139	160 - 500	35	20x1,5
201.01.160.□□□.□□	160	360	200	56	40	90	30	32	30	240	174	180 - 500	40	24x1,5
201.01.180.□□□.□□	180	380	220	56	40	90	30	32	30	260	194	180 - 500	40	24x1,5
201.01.200.□□□.□□	200	400	240	56	40	90	30	32	30	280	218	180 - 500	40	24x1,5
201.01.250.□□□.□□	250	496	300	56	50	100	30	40	38	350	268	200 - 800	48	30x2
201.01.315.□□□.□□	315	563	365	63	50	100	30	40	38	417	333	224 - 800	48	30x2

*Nr zamówienia – część 2 = uzupełnić rodzaj prowadzenia oraz typ/długość słupów prowadzących
 Przykład zamówienia: zob. na początku rozdziału A Żeliwne korpusy tłoczniaków