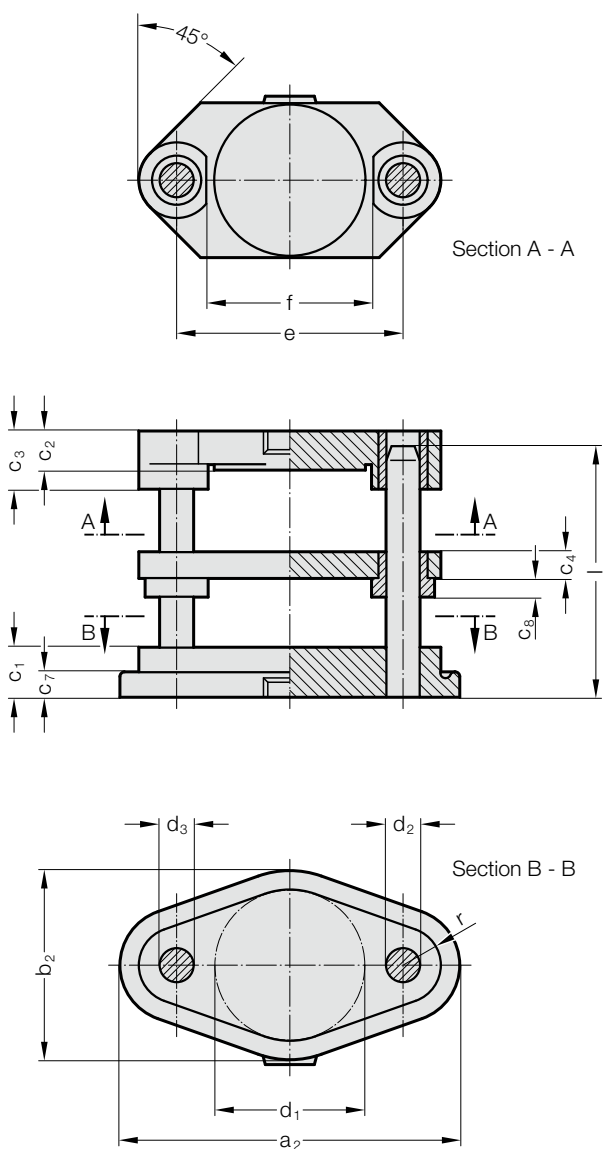
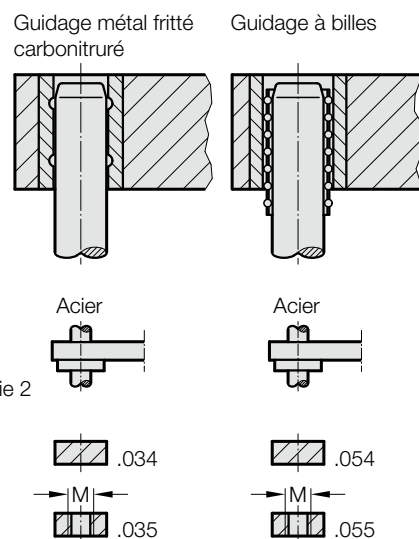


BLOC À COLONNES DIN 9814 FORME D/DG

201.03.



Mode de guidage



201.03. Bloc à colonnes DIN 9814 Forme D/DG

N° de commande Partie 1*	Surface de travail															
	d ₁	a ₂	b ₂	C ₁	C ₂	C ₃	C ₄	C ₇	C ₈	d ₂	d ₃	e	f	l	r	M
201.03.100.□□□.□□	100	275	140	50	30	50	22	30	18	25	24	165	119	160 - 500	35	20x1.5
201.03.125.□□□.□□	125	300	165	50	30	50	22	30	18	25	24	190	144	160 - 500	35	20x1.5
201.03.160.□□□.□□	160	360	200	56	40	60	27	30	18	32	30	240	184	180 - 500	40	24x1.5

*Numéro de commande partie 2 = compléter le type de guidage et le type/la longueur de la colonne de guidage

☞ Exemple de commande, voir début du chapitre A Châssis à colonnes en fonte