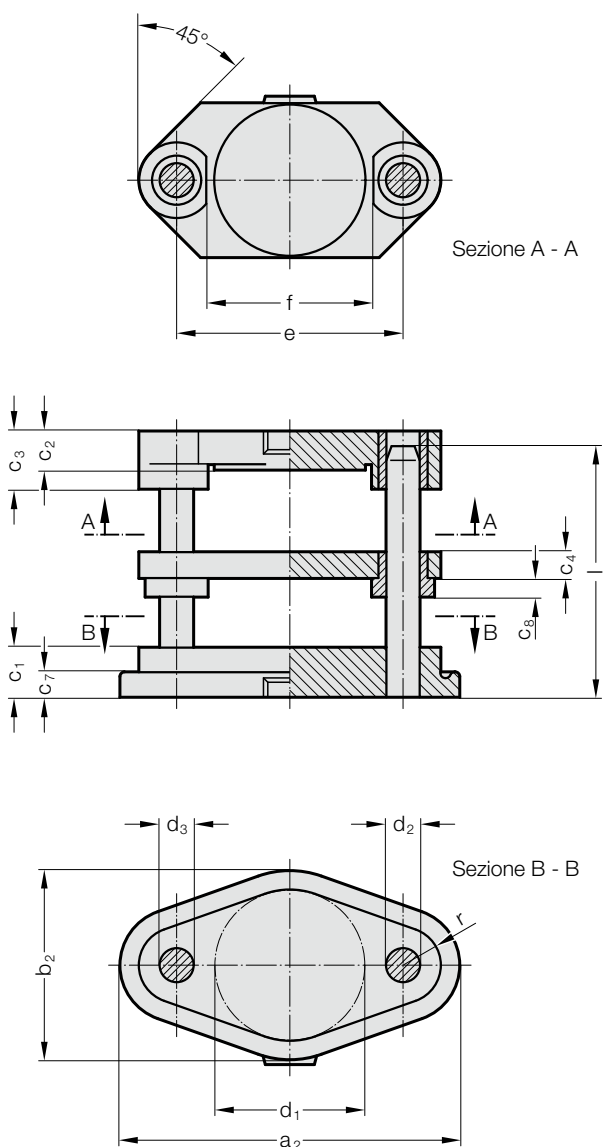
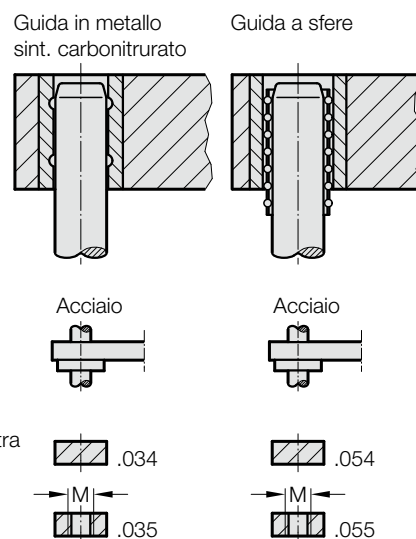


PORTASTAMPO CON GUIDE A COLONNA DIN 9814 FORMA D/DG

201.03.



Tipo di guida



201.03. Portastampo con guide a colonna DIN 9814 Forma D/DG

N. d'ordine parte 1*	Superficie utile															
	d ₁	a ₂	b ₂	C ₁	C ₂	C ₃	C ₄	C ₇	C ₈	d ₂	d ₃	e	f	l	r	M
201.03.100.□□□.□□	100	275	140	50	30	50	22	30	18	25	24	165	119	160 - 500	35	20x1.5
201.03.125.□□□.□□	125	300	165	50	30	50	22	30	18	25	24	190	144	160 - 500	35	20x1.5
201.03.160.□□□.□□	160	360	200	56	40	60	27	30	18	32	30	240	184	180 - 500	40	24x1.5

*N. d'ordine parte 2 = integrare sistema di guida e tipo/lunghezza della guida a colonna
 Per un esempio di ordinazione vedere l'inizio del capitolo A Portastampi in ghisa