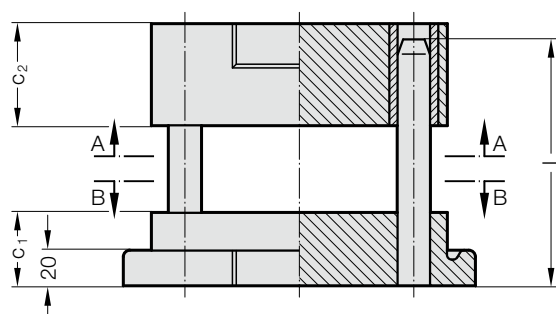
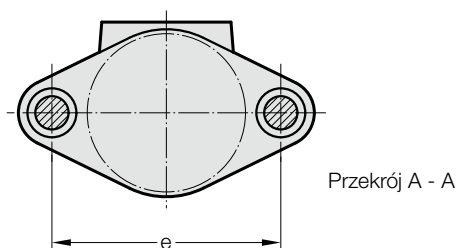


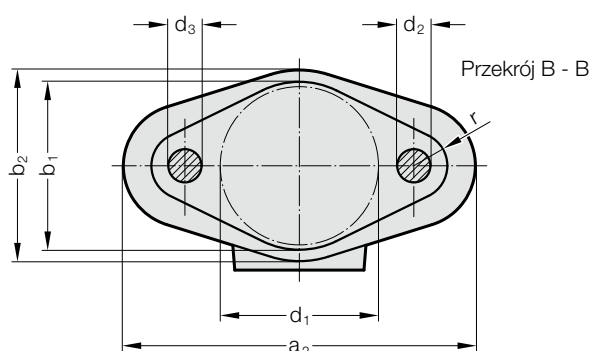
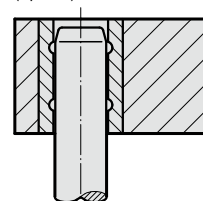
KORPUS TŁOCZNIKA Z PROWADZENIAMI DIN 9816, TYP D

201.07.



Rodja prowadzenia

Prowadzenie szlifowane (spiek)



201.07. Korpus tłoczniaka z przewodzeniami DIN 9816, typ D

Nr katalogowy część I*	Powierzchnia robocza										
	d ₁	a ₂	b ₁	b ₂	c ₁	c ₂	d ₂	d ₃	e	l	r
201.07.040.030.□□	40	112	45	55	36	40	16	15	66	100 - 355	13
201.07.063.030.□□	63	142	68	78	40	55	16	15	90	125 - 355	14

*Nr zamówienia - część 2 = uzupełnić typ/długość słupów prowadzących

□□ Przykład zamówienia: zob. na początku rozdziału A Żelwne korpusy tłoczniaków