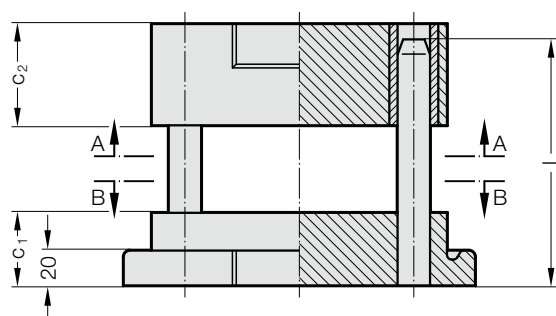
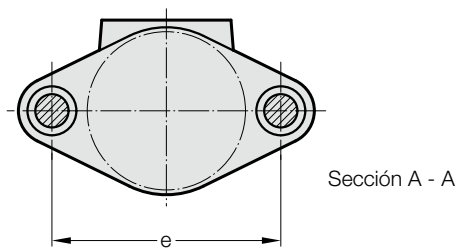


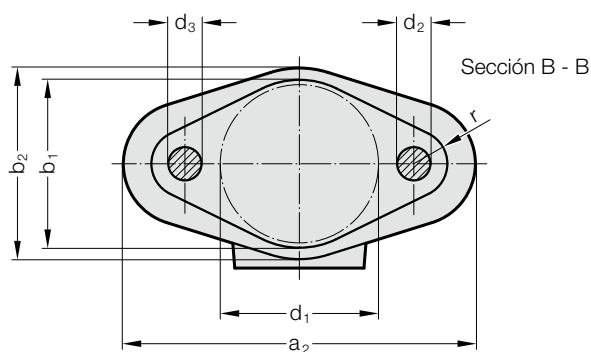
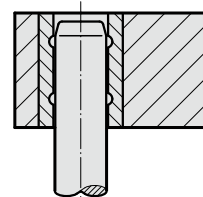
PORTAMATRIZ ~DIN 9816 FORMA D

201.07.



Modo de guiado

Guía con casquillo metal sinterizado carbonitrurado



201.07. Portamatrix ~DIN 9816 Forma D

Código parte 1*	Superficie de trabajo											
	d ₁	a ₂	b ₁	b ₂	c ₁	c ₂	d ₂	d ₃	e	l	r	
201.07.040.030.□□	40	112	45	55	36	40	16	15	66	100 - 355	13	
201.07.063.030.□□	63	142	68	78	40	55	16	15	90	125 - 355	14	

*Número de pedido parte 2 = Indicar tipo y longitud de columna guía

☞ Para un ejemplo de pedido, véase el principio del capítulo A Bastidores de columnas de fundición