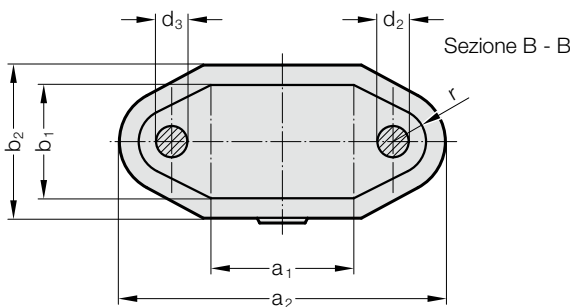
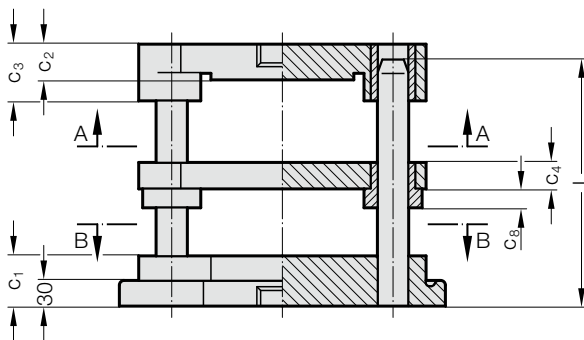
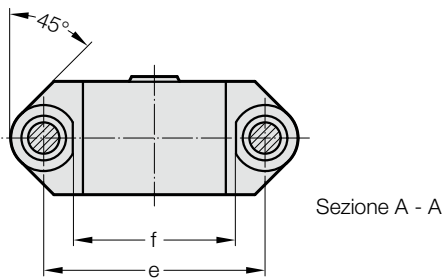


PORTASTAMPO CON GUIDE A COLONNA DIN 9814 FORMA C/CG

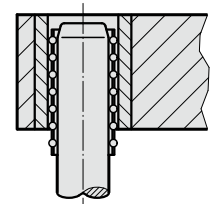
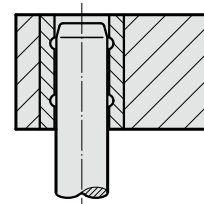
201.13.



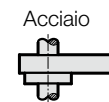
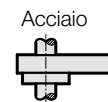
Tipo di guida

Guida in metallo
sint. carbonitrurato

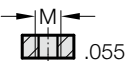
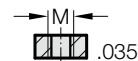
Guida a sfere



Piastra intermedia



N. d'ordine Parte 2
Senza o con filettatura
per il codolo nella piastra
superiore, a scelta



201.13. Portastampo con guide a colonna DIN 9814 Forma C/CG

N. d'ordine parte 1*	Superficie di lavoro													
	a ₁ x b ₁	a ₂	b ₂	C ₁	C ₂	C ₃	C ₄	C ₈	d ₂	d ₃	e	l	r	M
201.13.080.063.□□□.□□	80 x 63	235	103	50	30	50	18	14	20	19	140	160 - 400	27	20x1.5
201.13.100.080.□□□.□□	100 x 80	265	120	50	30	50	22	18	25	24	165	160 - 500	30	20x1.5
201.13.125.100.□□□.□□	125 x 100	290	140	50	40	60	22	18	25	24	190	160 - 500	30	24x1.5
201.13.160.125.□□□.□□	160 x 125	355	165	56	40	60	27	18	32	30	240	180 - 500	37	24x1.5
201.13.200.160.□□□.□□	200 x 160	395	200	56	50	70	27	18	32	30	280	200 - 500	37	30x2

*N. d'ordine parte 2 = integrare sistema di guida e tipo/lunghezza della guida a colonna

☞ Per un esempio di ordinazione vedere l'inizio del capitolo A Portastampi in ghisa