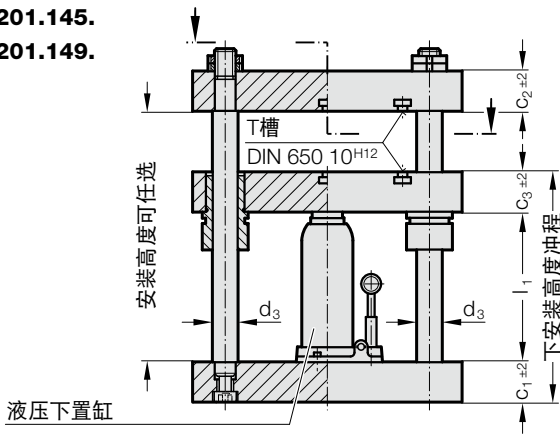
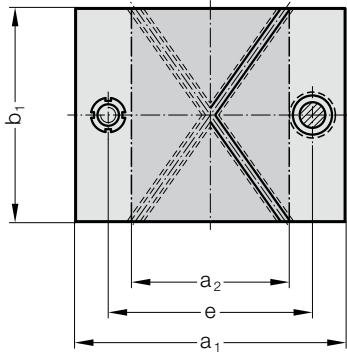


# 导柱模架 - 小型压力机 手动传动

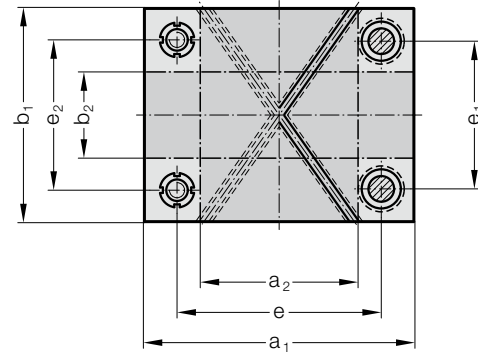
201.145.  
201.149.



201.145.



201.149.

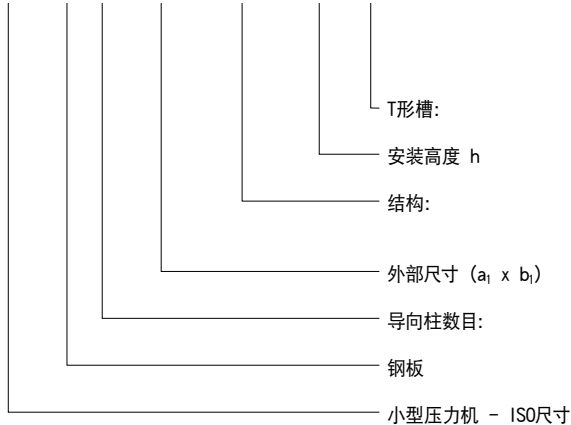


## 201.14x. 导柱模架 - 小型压力机 手动传动

订购编号	工作面		允许压力 kN	尺寸											冲程 <sub>max.</sub>
	a <sub>1</sub> x b <sub>2</sub>	a <sub>2</sub> x b <sub>1</sub>		a <sub>1</sub>	b <sub>1</sub>	c <sub>1</sub>	c <sub>2</sub>	c <sub>3</sub>	d <sub>3</sub>	e	e <sub>1</sub>	e <sub>2</sub>	l <sub>1</sub>		
201.14□.2020.□□□.□□□.□	84 x 200	200 x 62	20	200	200	32	32	32	25	132	132	129	200	130	
201.14□.2520.□□□.□□□.□	134 x 200	250 x 62	20	250	200	32	32	32	25	182	132	129	200	130	
201.14□.2525.□□□.□□□.□	118 x 250	250 x 97	40	250	250	40	40	40	32	174	174	171	200	130	
201.14□.3125.□□□.□□□.□	183 x 250	315 x 97	40	315	250	40	40	40	32	239	174	171	200	130	
201.14□.3131.□□□.□□□.□	283 x 315	315 x 162	40	315	315	40	40	40	32	239	239	236	200	130	
201.14□.4031.□□□.□□□.□	268 x 315	400 x 162	80	400	315	50	50	50	32	324	239	236	245	160	
201.14□.4040.□□□.□□□.□	268 x 400	400 x 247	80	400	400	50	50	50	32	324	324	321	245	160	

订单编号的原则:

201.14□.4031.□□□.□□□.1



结构: 带肩导套, 液压下置缸

.0 = 无  
.1 = 在上部和夹层板

831. = 带滑动导轨的导板  
862. = 带球导向的导板

40: a<sub>1</sub> = 400 mm; 31: b<sub>1</sub> = 315 mm

5. = 两个导向柱  
9. = 四个导向柱