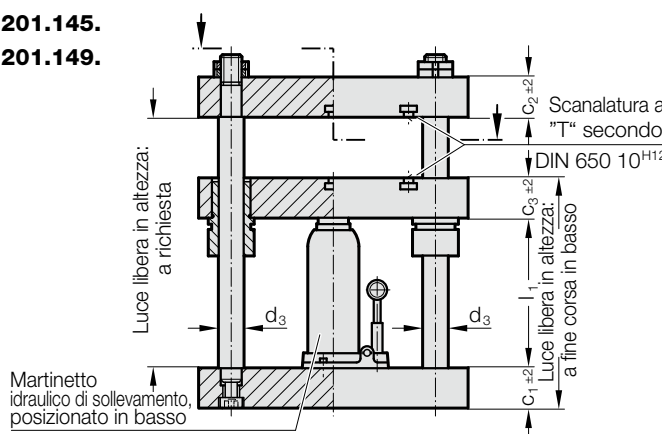
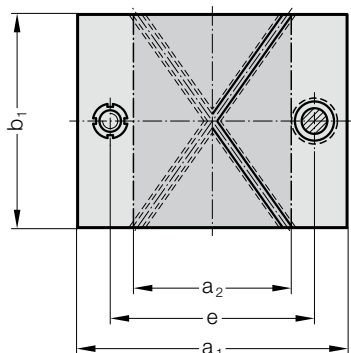


# PRESSETTA A PIASTRE CON GUIDE A COLONNA, AZIONAMENTO MANUALE

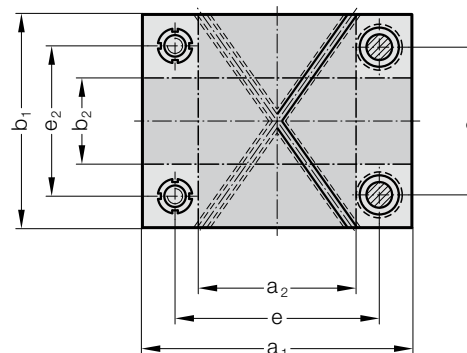
201.145.  
201.149.



201.145.



201.149.

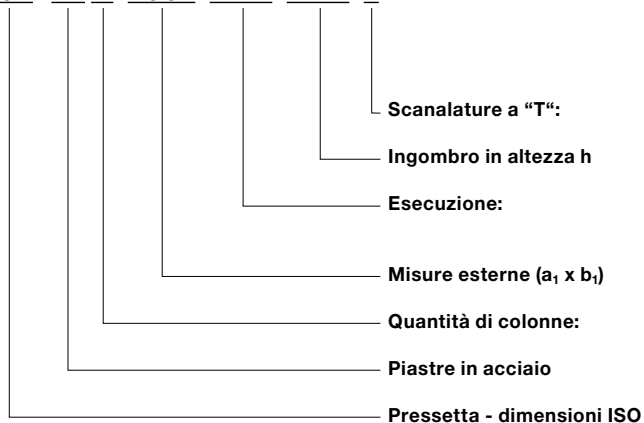


## 201.14x. Pressetta a piastre con guide a colonna, azionamento manuale

N. d'ordine	Superf. di lavoro		Forza ammissibile della pressetta in kN	Dimensioni (mm)										Corsi
	a <sub>1</sub> x b <sub>2</sub>	a <sub>1</sub> x b <sub>2</sub>		a <sub>1</sub>	b <sub>1</sub>	c <sub>1</sub>	c <sub>2</sub>	c <sub>3</sub>	d <sub>3</sub>	e	e <sub>1</sub>	e <sub>2</sub>	l <sub>1</sub>	
201.14□.2020.□□□.□□□.□	84 x 200	200 x 62	20	200	200	32	32	32	25	132	132	129	200	130
201.14□.2520.□□□.□□□.□	134 x 200	250 x 62	20	250	200	32	32	32	25	182	132	129	200	130
201.14□.2525.□□□.□□□.□	118 x 250	250 x 97	40	250	250	40	40	40	32	174	174	171	200	130
201.14□.3125.□□□.□□□.□	183 x 250	315 x 97	40	315	250	40	40	40	32	239	174	171	200	130
201.14□.3131.□□□.□□□.□	283 x 315	315 x 162	40	315	315	40	40	40	32	239	239	236	200	130
201.14□.4031.□□□.□□□.□	268 x 315	400 x 162	80	400	315	50	50	50	32	324	239	236	245	160
201.14□.4040.□□□.□□□.□	268 x 400	400 x 247	80	400	400	50	50	50	32	324	324	321	245	160

### Principio di numeri d'ordine:

201.14□.4031.□□□.□□□.1



**Esecuzione:** Bussole a collare, cilindro idraulico posizionato sotto la piastra mobile

.0 = senza  
.1 = nella piastra inferiore e nella piastra intermedia

831. = piastra di guida con guida ad attrito radente  
862. = piastra di guida con guida a sfere

40: a<sub>1</sub> = 400 mm; 31: b<sub>1</sub> = 315 mm

5. = due colonne di guida  
9. = quattro colonne di guida