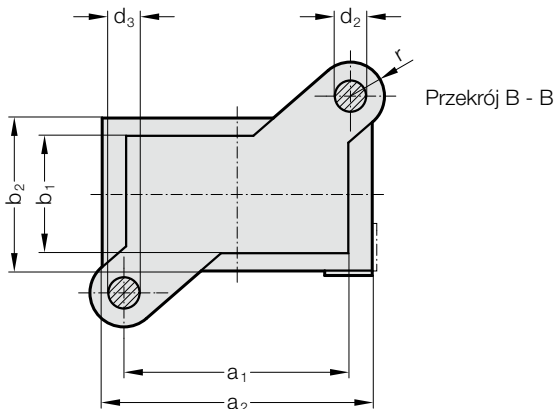
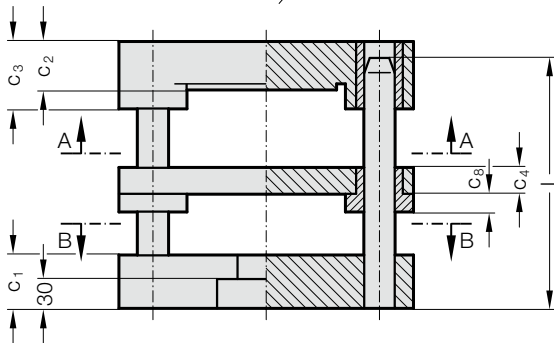
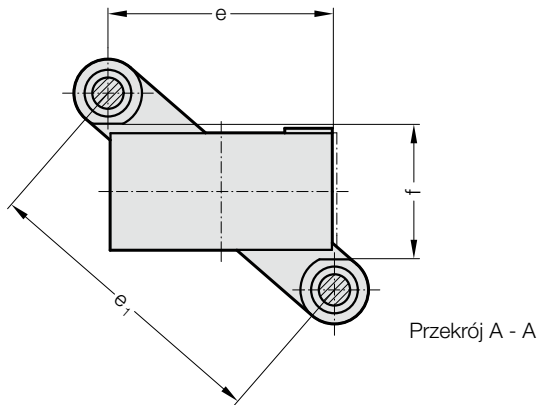


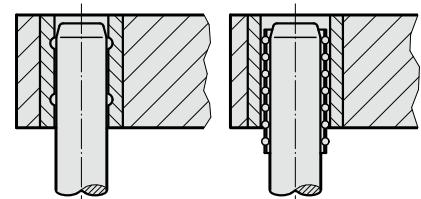
KORPUS TŁOCZNIKA Z PROWADZENIAMI

201.23.

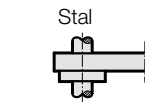
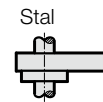


Rodzaj prowadzenia

Prowadzenie ślizgowe (spieki) Prowadzenie kulkowe (spieki)



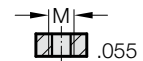
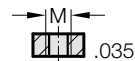
Płyta pośrednia



Nr. katalogowy część 2
Do wyboru bez, względnie
z gwintem pod trzpień mocujący
w górnej płycie

.034

.054



201.23. Korpus tłoczniaka z prowadzeniami

| Nr katalogowy część 1* | Powierzchnia robocza | | | | | | | | | | | | | | | |
|------------------------|---------------------------------|----------------|----------------|----------------|----------------|----------------|----------------|----------------|----------------|----------------|-----|----------------|-----|-----------|----|--------|
| | a ₁ x b ₁ | a ₂ | b ₂ | C ₁ | C ₂ | C ₃ | C ₄ | C ₈ | d ₂ | d ₃ | e | e ₁ | f | l | r | M |
| 201.23.100.080.□□□.□□ | 100 x 80 | 140 | 120 | 50 | 30 | 50 | 22 | 15 | 25 | 24 | 100 | 175 | 98 | 160 - 500 | 30 | 20x1.5 |
| 201.23.125.100.□□□.□□ | 125 x 100 | 165 | 140 | 50 | 40 | 60 | 22 | 15 | 25 | 24 | 125 | 206 | 118 | 160 - 500 | 30 | 24x1.5 |
| 201.23.160.100.□□□.□□ | 160 x 100 | 200 | 140 | 50 | 40 | 60 | 22 | 15 | 25 | 24 | 160 | 229 | 118 | 160 - 500 | 30 | 24x1.5 |
| 201.23.160.125.□□□.□□ | 160 x 125 | 200 | 165 | 56 | 40 | 60 | 27 | 15 | 32 | 30 | 160 | 259 | 148 | 180 - 500 | 37 | 24x1.5 |
| 201.23.200.125.□□□.□□ | 200 x 125 | 240 | 165 | 56 | 40 | 60 | 27 | 15 | 32 | 30 | 200 | 286 | 148 | 180 - 500 | 37 | 24x1.5 |
| 201.23.250.160.□□□.□□ | 250 x 160 | 290 | 200 | 56 | 50 | 70 | 27 | 15 | 32 | 30 | 250 | 346 | 184 | 200 - 500 | 37 | 30x2 |

*Nr zamówienia – część 2 = uzupełnić rodzaj prowadzenia oraz typ/długość słupów prowadzących

☞ Przykład zamówienia: zob. na początku rozdziału A Żelwne korpusy tłoczniaków