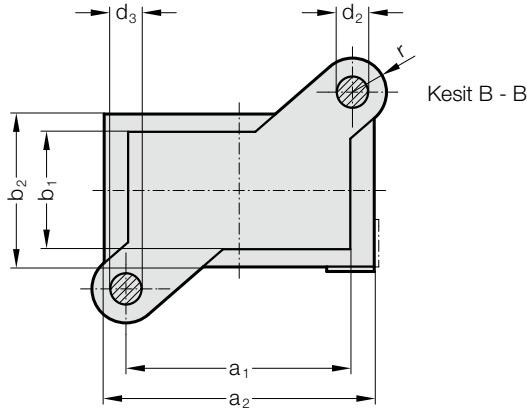
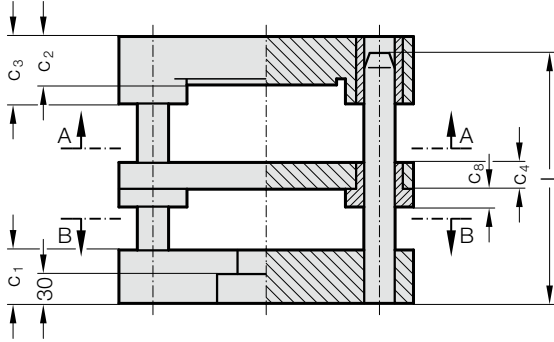
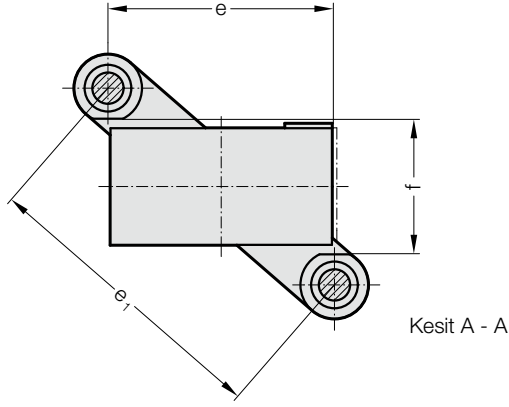


KALIP SETİ

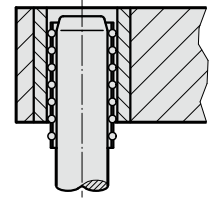
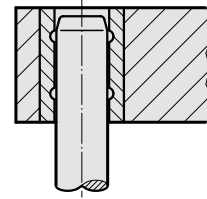
201.23.



Kılavuz Elemanlar

Sinter Ferrit
Burçlar

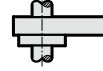
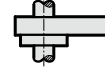
Bilyalı Burçlar



Sıyrıcı

Çelik

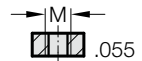
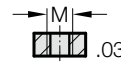
Çelik



Sipariş No.(Bölüm 2)
Üst plaka kaldırma
pimli veya pimsiz
olarak mevcuttur

.034

.054



.035

.055

201.23. Kalıp Seti

Sipariş No. 1. bölümü*	Çalışma yüzeyi															
	a ₁ x b ₁	a ₂	b ₂	c ₁	c ₂	c ₃	c ₄	c ₈	d ₂	d ₃	e	e ₁	f	l	r	M
201.23.100.080.□□□.□□	100 x 80	140	120	50	30	50	22	15	25	24	100	175	98	160 - 500	30	20x1.5
201.23.125.100.□□□.□□	125 x 100	165	140	50	40	60	22	15	25	24	125	206	118	160 - 500	30	24x1.5
201.23.160.100.□□□.□□	160 x 100	200	140	50	40	60	22	15	25	24	160	229	118	160 - 500	30	24x1.5
201.23.160.125.□□□.□□	160 x 125	200	165	56	40	60	27	15	32	30	160	259	148	180 - 500	37	24x1.5
201.23.200.125.□□□.□□	200 x 125	240	165	56	40	60	27	15	32	30	200	286	148	180 - 500	37	24x1.5
201.23.250.160.□□□.□□	250 x 160	290	200	56	50	70	27	15	32	30	250	346	184	200 - 500	37	30x2

*Sipariş numarası 2. bölümü = kılavuz türünü ve kılavuz kolon tipini/uzunluğunu ekleyin
☞ Sipariş örneği için bkz. dökme kolon seti A bölümü başlangıcı