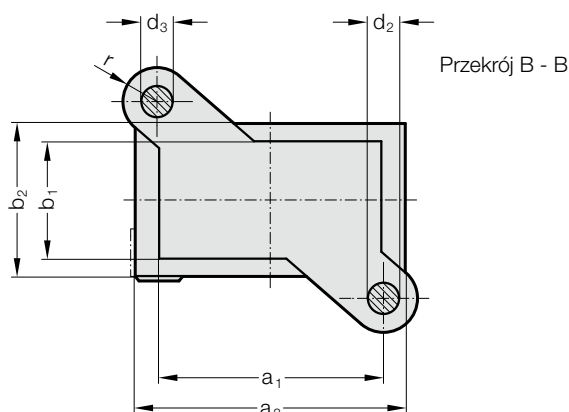
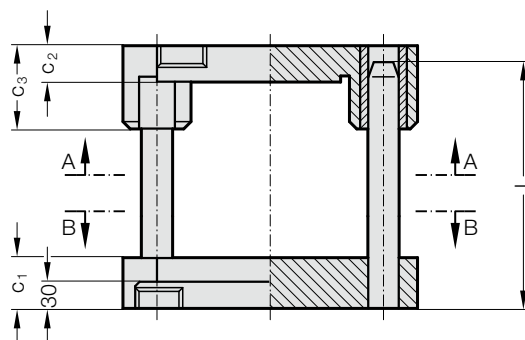
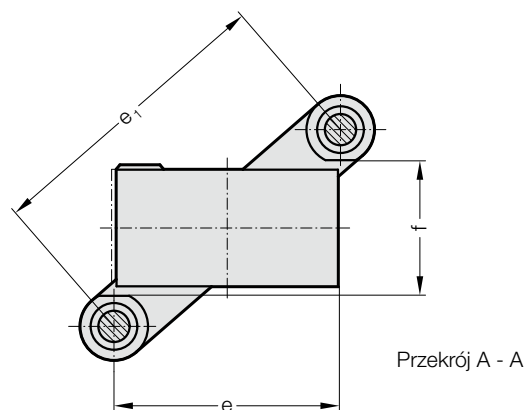


# KORPUS TŁOCZNIKA Z PROWADZENIAMI

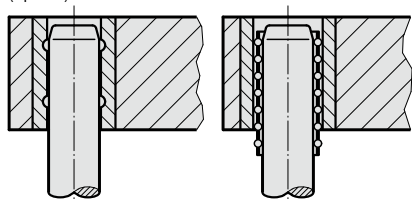


201.26.

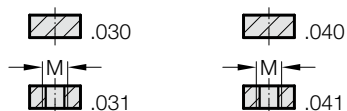


## Rodzaj prowadzenia

Prowadzenie ślizgowe (spieki)      Prowadzenie kulkowe



Nr. katalogowy część 2  
Do wyboru bez, względnie  
z gwintem pod trzpień mocujący  
w górnej płycie



## 201.26. Korpus tłoczniaka z prowadzeniami

Nr katalogowy część I*	Powierzchnia robocza													M
	a <sub>1</sub> x b <sub>1</sub>	a <sub>2</sub>	b <sub>2</sub>	c <sub>1</sub>	c <sub>2</sub>	c <sub>3</sub>	d <sub>2</sub>	d <sub>3</sub>	e	e <sub>1</sub>	f	l	r	
201.26.125.100.□□□.□□	125 x 100	165	140	50	40	90	25	24	125	206	110	160 - 500	30	24x1.5
201.26.160.100.□□□.□□	160 x 100	200	140	50	40	90	25	24	160	229	110	160 - 500	30	24x1.5
201.26.160.125.□□□.□□	160 x 125	200	165	56	40	90	32	30	160	259	139	180 - 500	37	24x1.5
201.26.200.125.□□□.□□	200 x 125	240	165	56	40	90	32	30	200	286	139	180 - 500	37	24x1.5
201.26.200.160.□□□.□□	200 x 160	240	200	56	50	100	32	30	200	312	174	200 - 500	37	30x2

\*Nr zamówienia – część 2 = uzupełnić rodzaj prowadzenia oraz typ/długość słupów prowadzących

☐ Przykład zamówienia: zob. na początku rozdziału A Żelwne korpusy tłoczniaków