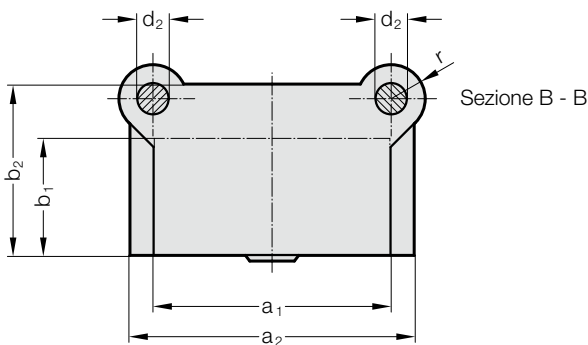
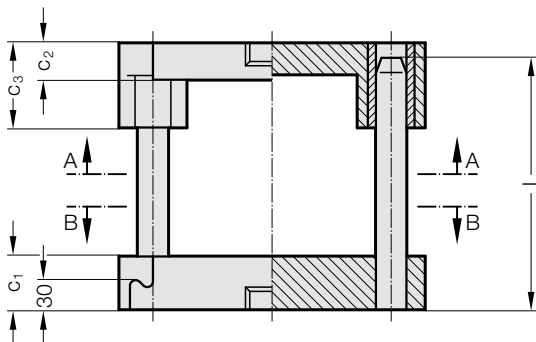
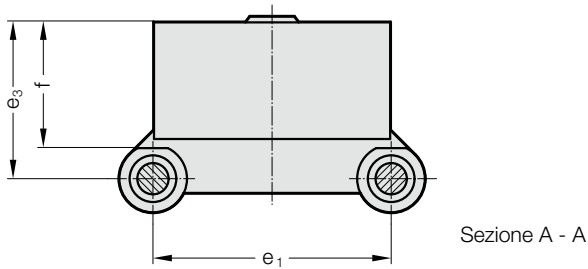
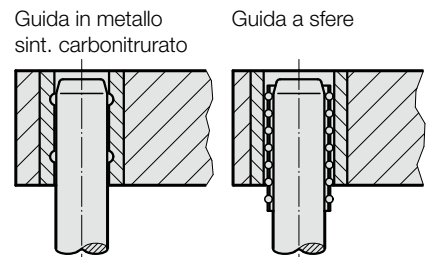


PORTASTAMPO CON GUIDE A COLONNA DIN 9822 FORMA C

201.31.



Tipo di guida



N. d'ordine Parte 2
Senza filettatura
per il codolo nella
piastra superiore



201.31. Portastampo con guide a colonna DIN 9822 Forma C

N. d'ordine parte 1*	Superficie di lavoro												
	a ₁ x b ₁	a ₂	b ₂	C ₁	C ₂	C ₃	d ₂	e ₁	e ₃	f	l	r	
201.31.063.050.□□□□□□	63 x 50	95	84	40	25	50	20	72	77	55	140 - 400	22	
201.31.080.063.□□□□□□	80 x 63	125	105	45	30	60	20	80	92	68	160 - 400	27	
201.31.100.063.□□□□□□	100 x 63	145	105	45	30	60	20	100	92	68	160 - 400	27	
201.31.100.080.□□□□□□	100 x 80	145	130	50	30	70	25	100	112	87	160 - 500	30	
201.31.125.080.□□□□□□	125 x 80	170	130	50	30	70	25	125	112	87	160 - 500	30	
201.31.160.080.□□□□□□	160 x 80	205	130	50	30	70	25	160	112	87	160 - 500	30	
201.31.125.100.□□□□□□	125 x 100	170	150	56	40	90	32	125	140	107	180 - 500	37	
201.31.160.100.□□□□□□	160 x 100	205	150	56	40	90	32	160	140	107	180 - 500	37	
201.31.200.100.□□□□□□	200 x 100	245	150	56	40	90	32	200	140	107	180 - 500	37	
201.31.160.125.□□□□□□	160 x 125	215	180	56	40	90	32	160	165	132	180 - 500	37	
201.31.200.125.□□□□□□	200 x 125	255	180	56	40	90	32	200	165	132	180 - 500	37	
201.31.250.125.□□□□□□	250 x 125	305	180	56	40	90	32	250	165	132	180 - 500	37	
201.31.200.160.□□□□□□	200 x 160	255	225	63	50	120	40	200	210	167	224 - 800	48	
201.31.250.160.□□□□□□	250 x 160	305	225	63	50	120	40	250	210	167	224 - 800	48	
201.31.250.200.□□□□□□	250 x 200	305	270	63	50	120	50	250	260	207	224 - 800	56	
201.31.315.250.□□□□□□	315 x 250	370	320	63	50	120	50	315	310	257	224 - 800	56	

*N. d'ordine parte 2 = integrare sistema di guida e tipo/lunghezza della guida a colonna
 Per un esempio di ordinazione vedere l'inizio del capitolo A Portastampi in ghisa