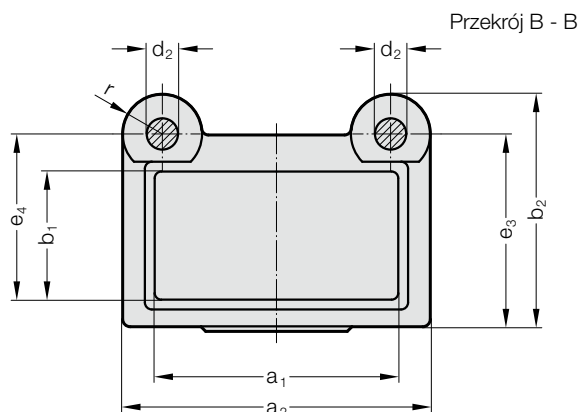
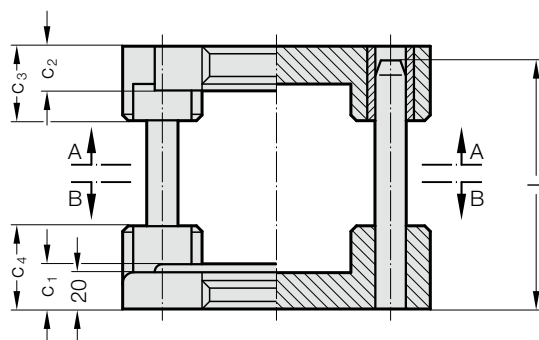
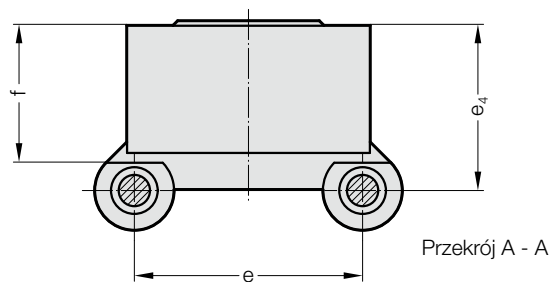


KORPUS TŁOCZNIKA Z PROWADZENIAMI

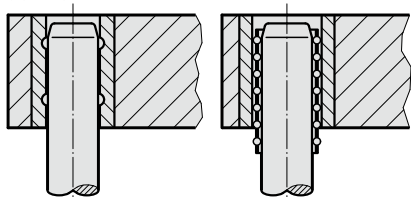


201.33.



Rodzaj prowadzenia

Prowadzenie ślizgowe (spieki) Prowadzenie kulkowe



Nr. katalogowy część 2
Do wyboru bez, względnie
z gwintem pod trzpień mocujący
w górnej płycie



201.33. Korpus tłoczniaka z prowadzeniami

Nr katalogowy część 1*	Powierzchnia robocza												l	r
	a ₁ x b ₁	a ₂	b ₂	c ₁	c ₂	c ₃	c ₄	d ₂	e	e ₃	e ₄	f		
201.33.063.050.□□□.□□	63 x 50	116	110	25	25	40	45	16	72	88	74	57	125 - 355	22
201.33.080.060.□□□.□□	80 x 60	116	117	25	25	40	45	20	72	95	81	62	160 - 400	22

*Nr zamówienia – część 2 = uzupełnić rodzaj prowadzenia oraz typ/długość słupów prowadzących

☞ Przykład zamówienia: zob. na początku rozdziału A Żeliwne korpusy tłoczniaków