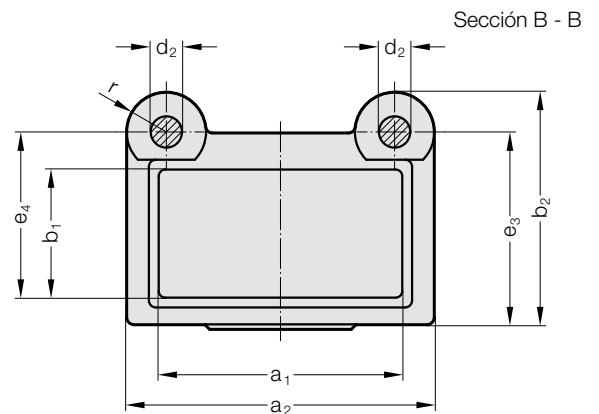
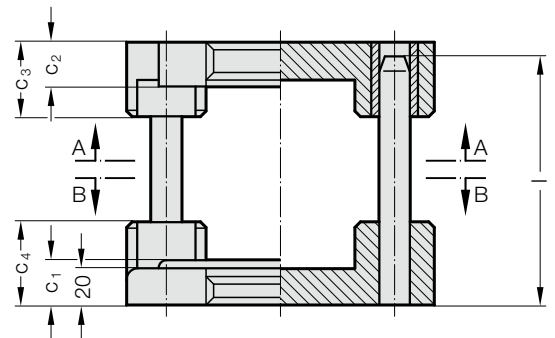
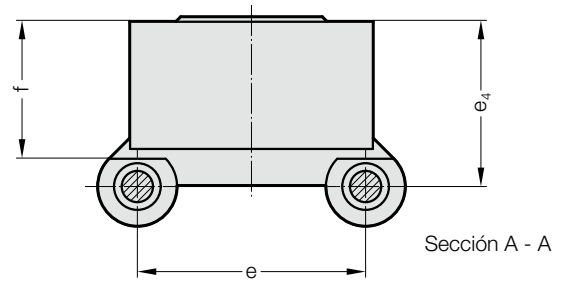


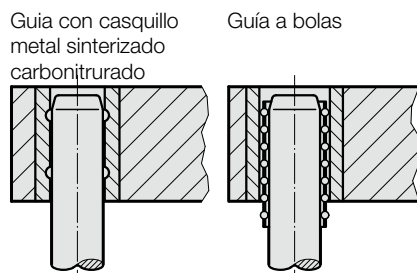
# PORTAMATRIZ



201.33.



## Modo de guiado



Código, parte 2  
sin taladro roscado  
para tirante en la  
parte superior



## 201.33. Portamatriz

Código parte 1*	Superficie de trabajo													
	$a_1 \times b_1$	$a_2$	$b_2$	$c_1$	$c_2$	$c_3$	$c_4$	$d_2$	$e$	$e_3$	$e_4$	$f$	$l$	$r$
201.33.063.050.□□□.□□	63 x 50	116	110	25	25	40	45	16	72	88	74	57	125 - 355	22
201.33.080.060.□□□.□□	80 x 60	116	117	25	25	40	45	20	72	95	81	62	160 - 400	22

\*Número de pedido parte 2 = Indicar tipo de guía y tipo y longitud de columna guía

☞ Para un ejemplo de pedido, véase el principio del capítulo A Bastidores de columnas de fundición