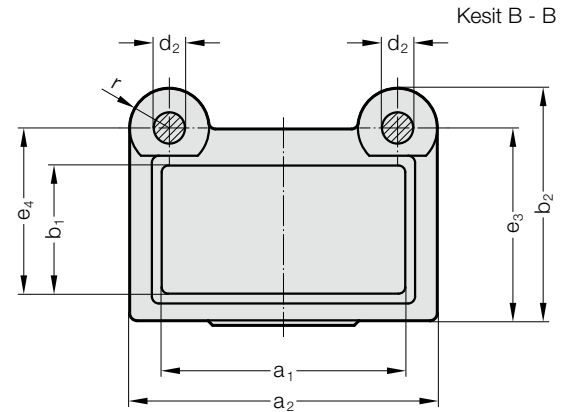
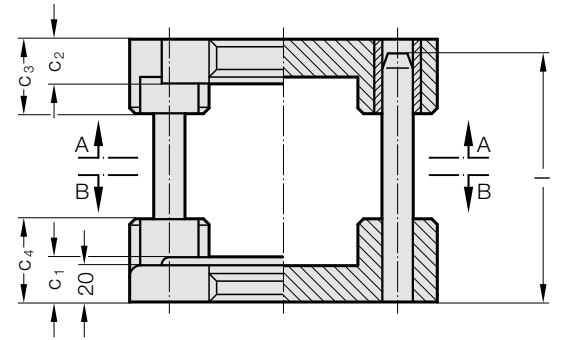
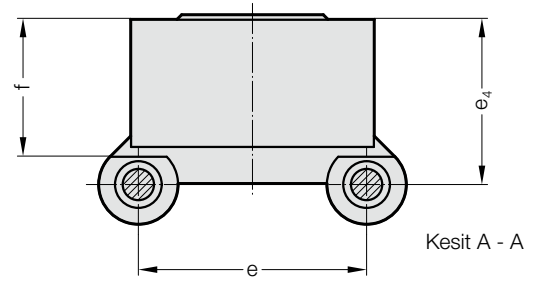


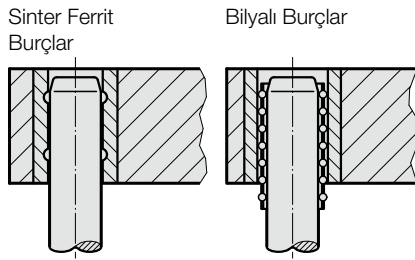
KALIP SETİ



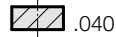
201.33.



Kılavuz Elemanlar



Sipariş No. (Bölüm 2)
Üst plaka kaldırma
pimsiz



201.33. Kalıp Seti

Sipariş No. 1. bölümü*	Çalışma yüzeyi													
	a ₁ x b ₁	a ₂	b ₂	c ₁	c ₂	c ₃	c ₄	d ₂	e	e ₃	e ₄	f	l	r
201.33.063.050.□□□.□□	63 x 50	116	110	25	25	40	45	16	72	88	74	57	125 - 355	22
201.33.080.060.□□□.□□	80 x 60	116	117	25	25	40	45	20	72	95	81	62	160 - 400	22

*Sipariş numarası 2. bölümü = kılavuz türünü ve kılavuz kolon tipini/uzunluğunu ekleyin
☞ Sipariş örneği için bkz. dökme kolon seti A bölümü başlangıcı