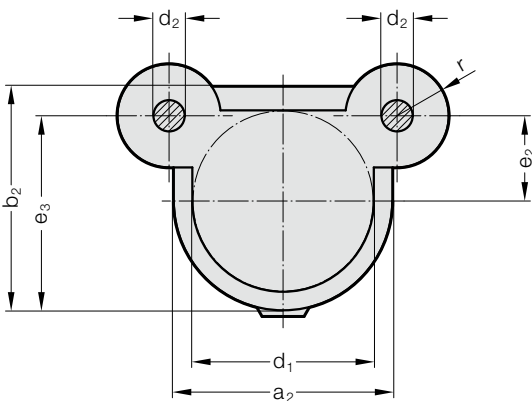
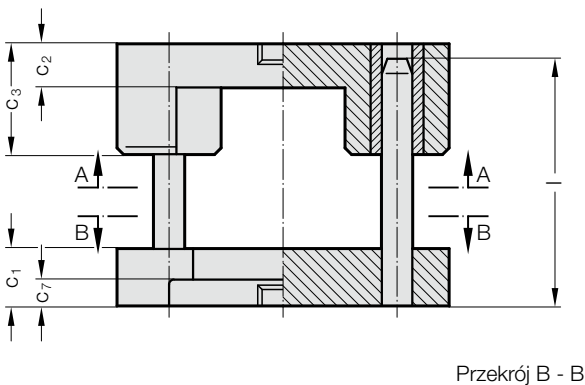
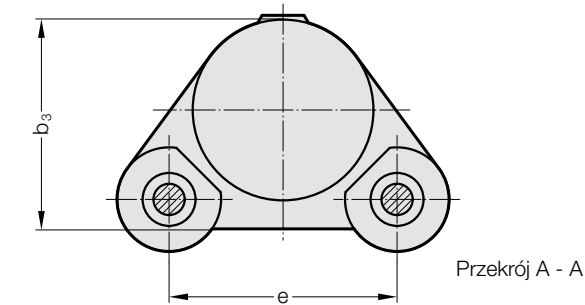
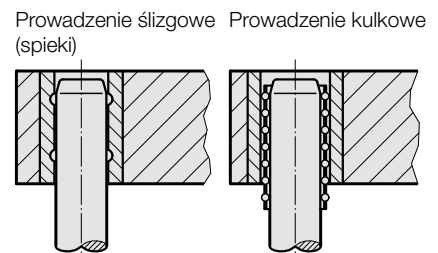


# KORPUS TŁOCZNIKA Z PROWADZENIAMI

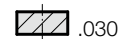
201.36.



## Rodzaj prowadzenia



Nr. katalogowy część 2  
Do wyboru bez, względnie  
z gwintem pod trzpień mocujący  
w górnej płycie



## 201.36. Korpus tłoczniaka z prowadzeniami

Powierzchnia robocza

Nr katalogowy część 1*	d <sub>1</sub>	a <sub>2</sub>	b <sub>2</sub>	b <sub>3</sub>	C <sub>1</sub>	C <sub>2</sub>	C <sub>3</sub>	C <sub>7</sub>	d <sub>2</sub>	e	e <sub>2</sub>	e <sub>3</sub>	l	r
201.36.050.□□□.□□	50	80	80	65	40	30	50	25	20	66	33	73	125 - 400	20
201.36.063.□□□.□□	63	94	94	78	45	30	60	25	20	82	41	88	125 - 400	25
201.36.080.□□□.□□	80	110	110	95	50	30	70	30	25	105	52	107	160 - 500	30
201.36.100.□□□.□□	100	140	140	120	50	30	70	30	25	125	57	127	160 - 500	30
201.36.125.□□□.□□	125	166	166	145	56	40	90	30	32	157	73	156	180 - 500	38
201.36.160.□□□.□□	160	200	200	180	63	50	120	30	40	200	85	185	224 - 800	48
201.36.180.□□□.□□	180	220	220	200	63	50	120	30	40	224	90	200	224 - 800	48
201.36.200.□□□.□□	200	250	250	225	63	50	120	30	50	250	95	220	224 - 800	56
201.36.250.□□□.□□	250	300	300	275	63	50	120	30	50	300	120	270	224 - 800	56

\*Nr zamówienia – część 2 = uzupełnić rodzaj prowadzenia oraz typ/długość słupów prowadzących  
 Przykład zamówienia: zob. na początku rozdziału A Żeliwne korpusy tłoczniaków