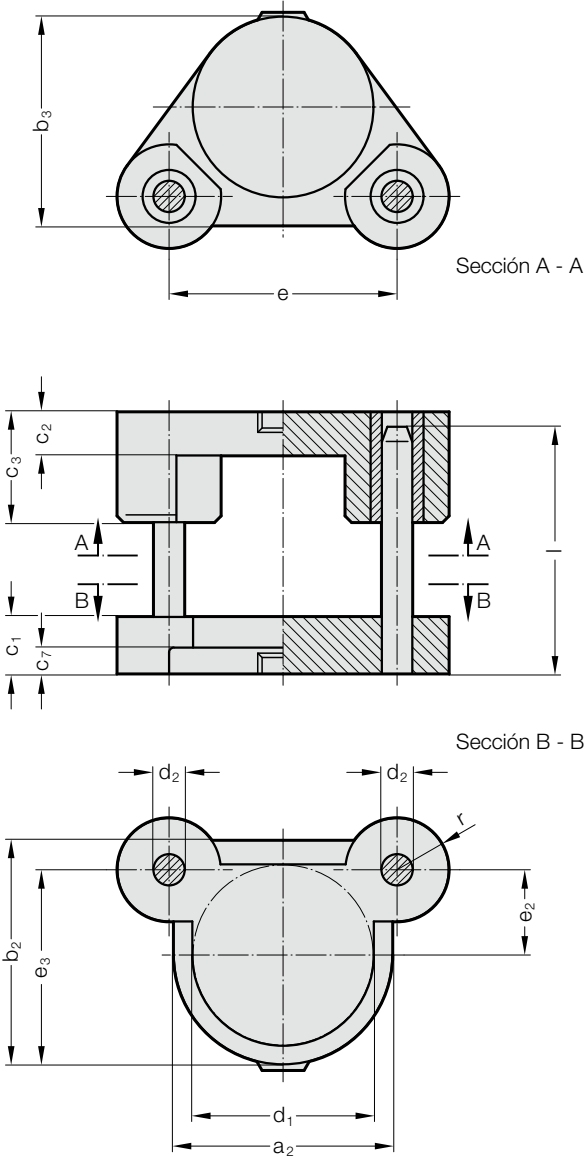
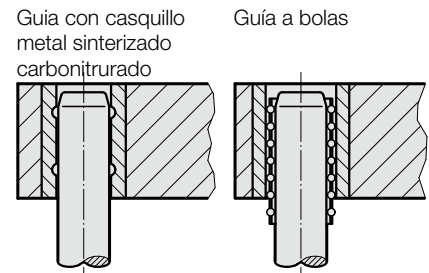


PORTAMATRIZ

201.36.



Modo de guiado



Código, parte 2
sin taladro roscado
para tirante en la
parte superior



201.36. Portamatriz

Código parte 1*	Superficie de trabajo													l	r
	d ₁	a ₂	b ₂	b ₃	c ₁	c ₂	c ₃	c ₇	d ₂	e	e ₂	e ₃			
201.36.050.□□□.□□	50	80	80	65	40	30	50	25	20	66	33	73	125 - 400	20	
201.36.063.□□□.□□	63	94	94	78	45	30	60	25	20	82	41	88	125 - 400	25	
201.36.080.□□□.□□	80	110	110	95	50	30	70	30	25	105	52	107	160 - 500	30	
201.36.100.□□□.□□	100	140	140	120	50	30	70	30	25	125	57	127	160 - 500	30	
201.36.125.□□□.□□	125	166	166	145	56	40	90	30	32	157	73	156	180 - 500	38	
201.36.160.□□□.□□	160	200	200	180	63	50	120	30	40	200	85	185	224 - 800	48	
201.36.180.□□□.□□	180	220	220	200	63	50	120	30	40	224	90	200	224 - 800	48	
201.36.200.□□□.□□	200	250	250	225	63	50	120	30	50	250	95	220	224 - 800	56	
201.36.250.□□□.□□	250	300	300	275	63	50	120	30	50	300	120	270	224 - 800	56	

*Número de pedido parte 2 = Indicar tipo de guía y tipo y longitud de columna guía

Para un ejemplo de pedido, véase el principio del capítulo A Bastidores de columnas de fundición