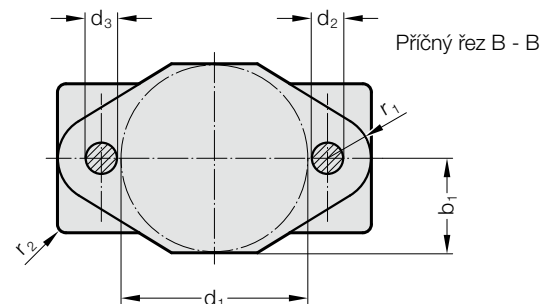
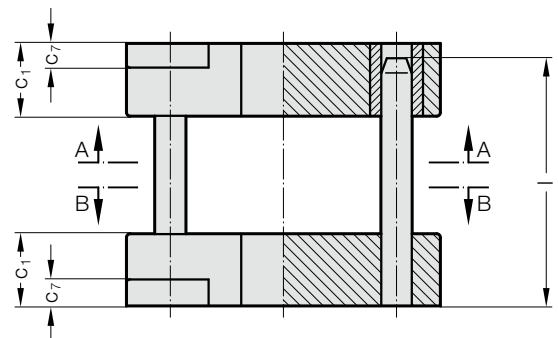
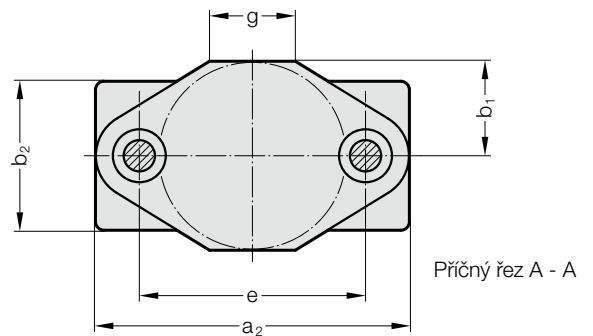


# SLOUPKOVÝ STOJÁNEK PRO JEMNÉ STŘIHY

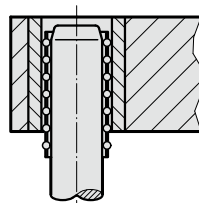


201.39.



Druh vedení

kuličkové vedení



Boční plochy jsou po sestavení paralelně opracovány. Proto je možné sestavit a vyzkoušet stojánek také v horizontální poloze.

## 201.39. Sloupkový stojánek pro jemné stříhy

Objednací č. část 1*	Pracovní plocha												
	d <sub>1</sub>	a <sub>2</sub>	b <sub>1</sub>	b <sub>2</sub>	c <sub>1</sub>	c <sub>7</sub>	d <sub>2</sub>	d <sub>3</sub>	g	e	l	r <sub>1</sub>	r <sub>2</sub>
201.39.100.040.□□	100	220	50	85	75	22	25	24	60	140	140 - 500	27	6
201.39.125.040.□□	125	245	62	100	75	25	25	24	80	165	140 - 500	27	6
201.39.160.040.□□	160	290	80	140	75	25	32	30	80	200	140 - 500	35	6
201.39.200.040.□□	200	340	100	160	80	30	40	38	90	250	160 - 800	45	8
201.39.250.040.□□	250	400	125	200	85	32	40	38	100	300	180 - 800	50	10

\*Objednací číslo, část 2 = doplnit typ/délku vodícího sloupku

□□ Příklad objednávky viz začátek kapitoly A Lité sloupkové stojánky