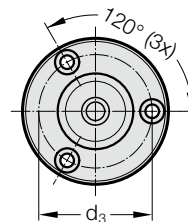
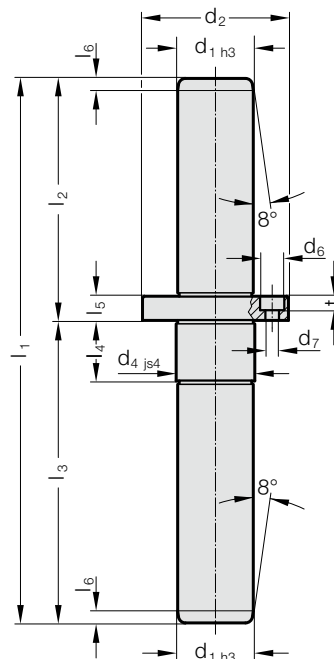


# COLONNE DE GUIDAGE DÉMONTABLE À FIXATION MÉDIANE



2020.62.



**Matière :**

Acier, (Résistance à la traction à coeur :  $\geq 900 \text{ N/mm}^2$ ) trempé superficiellement  
Dureté superficielle : 60 + 3 HRC, Profondeur de trempe 2 + 1,6 mm

**Exécution :**

finement rectifié

**Remarque :**

Utiliser des vis à tête cylindrique  
DIN EN ISO 4762 12.9.

Jeux de fonctionnement / Précontrainte voir le tableau de classification d'appariement au début du chapitre D.

Combinaisons de guidage correspondantes, voir le tableau de sélection au début du chapitre D.

Équation de flexion voir au début du chapitre D.

ø 12 livrable seulement dans la marge de tolérances : jaune = .10

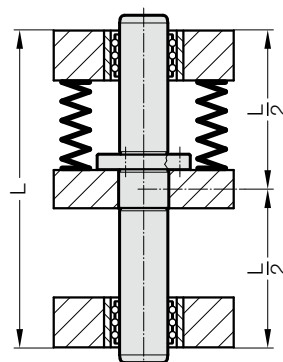
Marge de tolérances :

jaune = .10

vert = .20

rouge = .30

**Exemple de montage**



## COLONNE DE GUIDAGE DÉMONTABLE À FIXATION MÉDIANE

### 2020.62. Colonne de guidage démontable à fixation médiane

d <sub>1</sub>	d <sub>2</sub>	d <sub>3</sub>	d <sub>4</sub>	d <sub>6</sub>	d <sub>7</sub>	t	l <sub>1</sub>	l <sub>2</sub>	l <sub>3</sub>	l <sub>4</sub>	l <sub>5</sub>	l <sub>6</sub>
12	28	20	13	6	3,4	3,4	90	40	50	12	6	3
12	28	20	13	6	3,4	3,4	100	40	60	12	6	3
12	28	20	13	6	3,4	3,4	110	50	60	12	6	3
12	28	20	13	6	3,4	3,4	120	50	70	12	6	3
12	28	20	13	6	3,4	3,4	130	60	70	12	6	3
12	28	20	13	6	3,4	3,4	140	70	70	12	6	3
16	38	28	18	8	4,5	4,6	140	60	80	16	8	4
16	38	28	18	8	4,5	4,6	150	60	90	16	8	4
16	38	28	18	8	4,5	4,6	160	70	90	16	8	4
16	38	28	18	8	4,5	4,6	170	70	100	16	8	4
16	38	28	18	8	4,5	4,6	180	80	100	16	8	4
16	38	28	18	8	4,5	4,6	190	90	100	16	8	4
19	42	32	22	8	4,5	4,6	160	70	90	20	8	4
19	42	32	22	8	4,5	4,6	170	70	100	20	8	4
19	42	32	22	8	4,5	4,6	180	80	100	20	8	4
19	42	32	22	8	4,5	4,6	190	80	110	20	8	4
19	42	32	22	8	4,5	4,6	200	90	110	20	8	4
19	42	32	22	8	4,5	4,6	210	100	110	20	8	4
25	48	38	26	8	4,5	4,6	180	80	100	22	8	6
25	48	38	26	8	4,5	4,6	190	80	110	22	8	6
25	48	38	26	8	4,5	4,6	200	90	110	22	8	6
25	48	38	26	8	4,5	4,6	210	90	120	22	8	6
25	48	38	26	8	4,5	4,6	220	100	120	22	8	6
25	48	38	26	8	4,5	4,6	230	110	120	22	8	6
32	60	48	34	10	5,5	5,7	180	80	100	25	10	7
32	60	48	34	10	5,5	5,7	190	80	110	25	10	7
32	60	48	34	10	5,5	5,7	200	90	110	25	10	7
32	60	48	34	10	5,5	5,7	210	90	120	25	10	7
32	60	48	34	10	5,5	5,7	220	100	120	25	10	7
32	60	48	34	10	5,5	5,7	230	100	130	25	10	7
32	60	48	34	10	5,5	5,7	240	110	130	25	10	7
32	60	48	34	10	5,5	5,7	250	110	140	25	10	7
40	70	56	42	11	6,6	6,8	200	90	110	27	12	7
40	70	56	42	11	6,6	6,8	210	90	120	27	12	7
40	70	56	42	11	6,6	6,8	220	100	120	27	12	7
40	70	56	42	11	6,6	6,8	230	100	130	27	12	7
40	70	56	42	11	6,6	6,8	240	110	130	27	12	7
40	70	56	42	11	6,6	6,8	250	110	140	27	12	7
40	70	56	42	11	6,6	6,8	260	120	140	27	12	7

### Exemple de commande :

Colonne de guidage démontable à fixation médiane	=	2020.62.
Diamètre de guidage d <sub>1</sub>	25 mm =	025.
Longueur avec collerette (court) l <sub>2</sub>	80 mm =	080.
Longueur jusqu'au collerette (longue) l <sub>3</sub>	110 mm =	110.
Classification TOL	jaune =	10
N° de commande	=	2020.62. 025.080. 110. 10