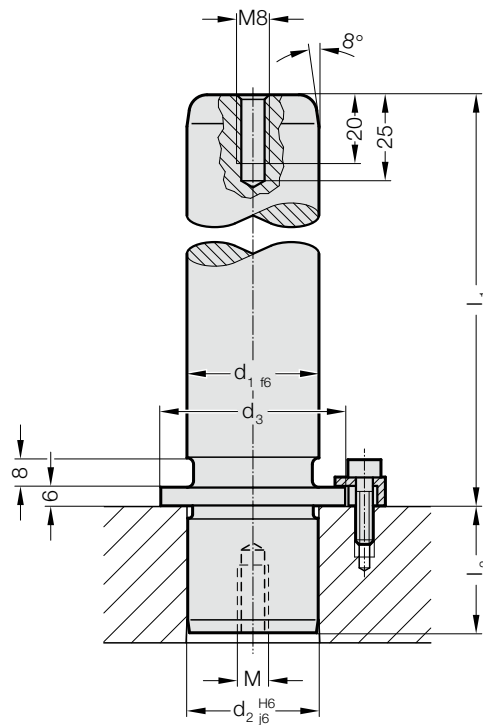


VODÍCÍ SLOUPEK S OSAZENÍM



2021.28.



Materiál:

ocel, povrchově kaleno

Tvrdość povrchu: 60 + 4 HRC, Hloubka zaka-
lení: 1,5 + 1 mm

Provedení:

broušené


Středící dřílky nejsou souosé s vnějším
průměrem.


Upozornění:

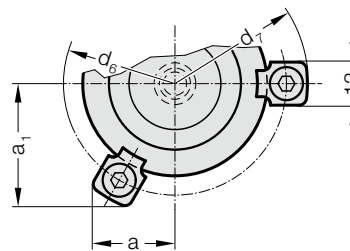
Vodící sloupky jsou určeny pouze pro použití
se samomaznými pouzdry!

Na zajištění se používají 3 držáčky, od $\varnothing d_1 =$
38 mm 4 držáčky, které jsou obsaženy v
dodávce (Objednací číslo: 207.45 - držáčky
včetně šroubků s válcovou hlavou dle DIN
6912, M6x20, hlavy \varnothing 13).

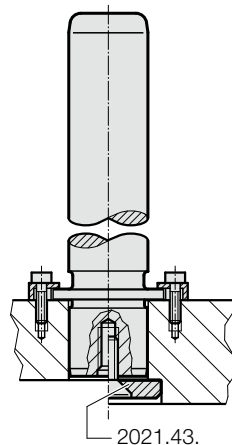
Lze zvolit upevnění také se středovým šroubo-
váním 2021.43. nebo pojistným kroužkem
2021.45. (lze objednat samostatně).

 Výběr vhodného vedení viz. výběrová
tabulka na začátku kapitoly D.

 Směrnice pro vestavbu / Tabulky rozměrů
na konci kapitoly D.



Příklad montáže



VODÍCÍ SLOUPEK S OSAZENÍM

2021.28. Vodící sloupek s osazením

d ₁	15 16	19 20	24 25	30 32	38 40	48 50	60 63	80
d ₂	15 16	19 20	24 25	30 32	38 40	48 50	60 63	80
d ₃	22	25	32	40	50	63	80	95
d ₆	33	36	43	51	61	74	91	106
d ₇	45,7	48,7	55,7	63,7	73,7	86,7	103,7	118,7
a	15,9	16,6	18,4	20,4	29,2	33,8	39,8	46,2
a ₁	21,7	23	26	29,5	29,2	33,8	39,8	46,2
m	M8	M8	M8	M8	M8	M8	M8	M12
l ₂	20	23	30	37	37	47	47	60
l ₁								
100	●	●	●					
112	●	●	●	●				
125	●	●	●	●	●			
140	●	●	●	●	●	●		
160	●	●	●	●	●	●	●	
180	●	●	●	●	●	●	●	
200	●	●	●	●	●	●	●	●
224			●	●	●	●	●	●
250			●	●	●	●	●	●
280				●	●	●	●	●
315				●	●	●	●	●
355					●	●	●	●
400						●	●	●

Příklad objednávky:

Vodící sloupek s osazením = 2021.28.

Průměr vedení d₁ 32 mm = 032.

Délka l₁ 112 mm = 112

Objednací číslo = 2021.28. 032. 112